

# Gebruikershandleiding Montagehandleiding Technische specificaties

Verwarmingstoestel

AGPO HR ***ECONPACT*** 127C

AGPO HR ***ECONPACT*** 135C



 **AGPO**

Agpo b.v.  
Postbus 3364, 4800 DJ Breda  
Konijnenberg 24, 4825 BD Breda

Internet: [www.agpo.nl](http://www.agpo.nl)  
e-mail: [info@agpo.nl](mailto:info@agpo.nl)

Consumenten-informatielijn  
076 - 5 725 740  
**(storingen melden bij uw installateur)**

## Geachte gebruiker,

Gefeliciteerd met uw nieuwe cv-toestel. Dit toestel is de nieuwste ontwikkeling van Agpo. Het biedt u naast een hoog comfort een laag energieverbruik: gunstig voor u en voor het milieu. Deze gebruikershandleiding biedt u diverse adviezen om goed met uw toestel en de cv-installatie om te gaan. Wij raden u daarom aan, deze zorgvuldig te lezen en te bewaren.

## Garantiebewijs

Aan het einde van deze handleiding treft u een garantiebewijs aan. Wij verzoeken u dit zorgvuldig in te vullen en binnen 8 dagen te retourneren aan Agpo b.v.

## Installatie

Het toestel dient door een erkende installateur geïnstalleerd, in bedrijf gesteld en onderhouden te worden.

### Storingen

Raadpleeg hoofdstuk 2 of de storing eenvoudig te verhelpen is.

### Als u de storing niet zelf kunt oplossen: Bel uw installateur.

Schrijf toestelgegevens op:  
(vermeld op de witte sticker achter de klep)

Toesteltype: **ECONPACT** 127C/135C

Serienummer: \_\_\_\_\_

**Dit nummer altijd doorgeven. Belangrijk voor garantie!**

Telefoonnummer installateur:

## Geachte installateur,

Het tweede deel van deze handleiding is een montagehandleiding, die tevens een storings-analyse en uitleg over de werking van het toestel bevat.

De montage handleiding biedt u een handzame hulp bij het installeren van het toestel.

## Aandachtspunten vóór montage

U wordt in dit hoofdstuk geattendeerd op belangrijke zaken, die u voorafgaand aan de montage moet weten.

## Montage-instructie

In deze instructie wordt aangegeven hoe het toestel gemonteerd en in bedrijf gesteld wordt.

## Inspectie, storingen en service

Raadpleeg dit hoofdstuk bij inspectiebeurten en storingen.

## Werking en technische gegevens

In dit hoofdstuk wordt in het kort uitleg gegeven over de werking van het toestel.

Tevens vindt u hier de technische gegevens en het elektrisch aansluitschema.

Wij behouden ons het recht voor wijzigingen in tekst, tekeningen en grafieken e.d. aan te brengen zonder voorafgaande kennisgeving.

Documentnummer: DRS1002

versie: 4

datum: mei 2002

# Gebruikershandleiding Montagehandleiding Technische specificaties



0063/1997

OpenTherm®



## Verwarmingstoestel

AGPO HR **ECONPACK** 127C \*

AGPO HR **ECONPACK** 135C \*\*

GASKEUR	
HR	Hoog Rendement cv <b>107</b>
HR <sub>WW</sub>	Hoog Rendement Warm water
SV	Schone Verbranding
NZ	Naverwarming Zonneboiler

GASKEUR	
CW	Comfort Warm water <b>3</b>

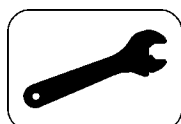
GASKEUR	
CW	Comfort Warm water <b>4</b>



### Inhoud gebruikershandleiding

bladzijde 5 - 11

1. Algemeen ..... 5  
Voor uw veiligheid: Let op! ..... 5
2. Bediening, storingen en instellingen ..... 6
3. Het in en uit bedrijf nemen van het toestel ..... 9
4. Gebruikersadviezen ..... 9
5. Inspectie en reiniging ..... 10
6. Het bijvullen en ontluchten van de cv-installatie ..... 11



### Inhoud montagehandleiding

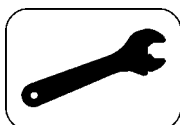
bladzijde 13 - 31

## Inhoud montagehandleiding



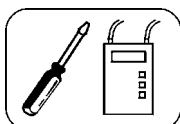
### Aandachtspunten vóór montage

7.	Voorschriften .....	14
8.	Aandachtspunten vóór montage .....	14
8.1	Leveringsomvang .....	14
8.2	Toestel accessoires .....	14
8.3	Montagemogelijkheden .....	15
8.4	Benodigde vrije ruimte .....	15
8.5	Rookgasafvoer en luchttoevoer: opstellingsmogelijkheden en weerstandsberekening .....	15
8.6	Extra aandachtspunten voor de complete installatie .....	18



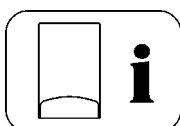
### Montage-instructie

9.	Montage-instructie .....	19
9.1	Veiligheid .....	19
9.2	Ophangen van het toestel .....	19
9.3	Afmetingen en aansluitingen .....	20
9.4	Aansluiten van de cv- en tapwaterleidingen .....	21
9.5	Aansluiten gaszijdig .....	22
9.6	Aansluiten verbrandingsgasafvoer en luchttoevoer .....	22
9.7	Aansluiten van de kamerthermostaat en eventuele buitenvoeler .....	23
9.8	Aansluiten condensafvoer .....	24
9.9	Aansluiten van een zonneboiler .....	24
10.	Eerste ingebruikstelling van het toestel .....	26
10.1	Vorbereidingen .....	26
10.2	In bedrijf nemen .....	27
10.3	Het toestel afstemmen op de installatie. ....	28
10.4	Uitleg van het bedieningspaneel. ....	29
10.5	Weersafhankelijk regelen met WA-regeling van de toestelelektronica ...	30
10.6	Instellen van de WA-regeling van de toestelelektronica .....	30
10.7	Weersafhankelijke regelen met de AGPO Modulation klokthermostaat .	31



### Inspectie, storingen en service

11.	Inspectie en afstellen .....	32
12.	Storingen en service-onderdelen .....	33
12.1	Storingslijst met mogelijke oorzaken en oplossingen .....	33
12.2	Uitlezen van de historie: opslag van opgetreden storingen .....	34
12.3	Overzicht van het toestel en service-onderdelen .....	35



### Werking en technische gegevens

13.	Werking en technische gegevens .....	36
13.1	Werking van het toestel .....	36
13.2	Extern beschikbare opvoerhoogte .....	38
13.3	Tapwaterzijdig drukverlies .....	38
13.4	Technische gegevens .....	39
13.5	Elektrisch aansluitschema en aansluitingen op de toestelconnector ....	40
14.	Certificaties van de Agpo HR <b>ECONPACK</b> 235C .....	41
14.1	CE-markering .....	41
14.2	Gaskeurlabels .....	41

Garantiebewijs .....	42
----------------------	----

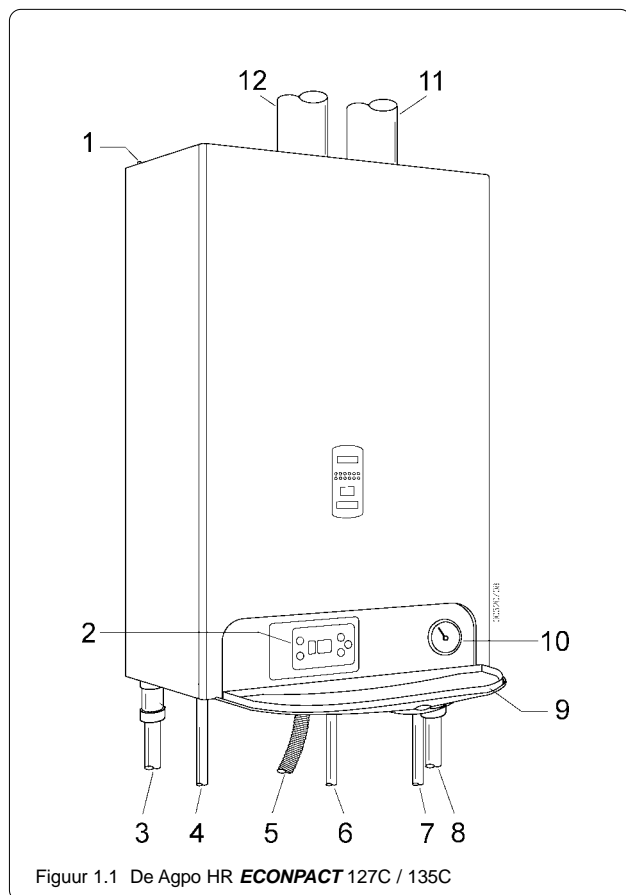
# 1. ALGEMEEN

## Introductie

De Agpo HR **ECONPACK** is een modern hoogrendement combitoestel, dat zowel warm tapwater kan leveren als warmte voor de cv-installatie.

Het toestel is voorzien van de meest moderne technieken, die ervoor zorgen dat zowel het gasverbruik als het elektriciteitsverbruik onder alle omstandigheden zo laag mogelijk blijven. Tevens zorgen de nieuwe technieken ervoor dat er een minimum aan onderhoud behoeft te worden uitgevoerd en dat de levensduur van het toestel wordt verlengd. Door de computergestuurde regeling wordt de meest optimale energie-toevoer bepaald, rekening houdend met het type woning en soort installatie.

Bij een warmtevraag zal het toestel automatisch ontsteken en, afhankelijk van de benodigde hoeveelheid warmte, zal het toestel zijn vermogen opvoeren of juist verlagen. Bij een gelijktijdige warmtevraag van de cv-installatie en het tapwater heeft de levering van warm tapwater voorrang.



1. automatische ontluchter
2. display en bedieningstoetsen
3. cv-aanvoerleiding
4. warm waterleiding
5. condensafvoerslang
6. gasleiding
7. koud waterleiding
8. cv-retourleiding
9. klep met korte bedieningsinstructie (opengeklapt weergegeven)
10. drukmeter cv-installatie
11. luchttoevoerpijp (ook linkse aansluiting mogelijk)
12. rookgasafvoerpijp



### Voor uw veiligheid: Let op!

De Agpo HR **ECONPACK** is een toestel dat voldoet aan de strenge Europese veiligheidsnormen. Het CE-keurmerk (Conform de Europese normen) geeft dit aan.



Omdat er voor de verwarming gebruik wordt gemaakt van aardgas en 230V voedingsspanning, willen wij u op een aantal zaken attenderen:



### 230 V elektrische spanning

Dit toestel bevat componenten die onder een spanning van 230V staan.



### Let op bij gaslucht!

Als u een gaslucht ruikt: de gaskraan dichtdraaien (zie blz. 8) en de installateur bellen. Roken en vuur verboden!

### Warm tapwater

De tapwater-temperatuur is ongeveer 60°C en kan soms hoger zijn.

### Warme leidingen en pijpen

De leidingen en radiatoren kunnen 90°C worden. De verbrandingsgasafvoerpijp kan tijdens bedrijf ca. 80°C worden. Zorg dat de verbindingen van de pijp altijd goed gemonteerd blijven.

## Gaskeurlabels

De gaskeurlabels geven aan dat het toestel voldoet aan de kwaliteitseisen van Gastec, het gastechnisch keuringsinstituut in Nederland. De Agpo HR **ECONPACK** 127C / 135C heeft 5 gaskeurlabels:

Label:



Verklaring:

### Basis Gaskeur

Het toestel voldoet aan strenge basis kwaliteitseisen.

### HR: Hoog Rendement

Meer dan 107% op onderwaarde.

### SV: Schone Verbranding

Door de geavanceerde brander zeer weinig uitstoot van milieu vervuulende stoffen.

### CW: Comfort Warm water

Dit label geeft het comfort van de tapwatervoorziening aan.

De Econpack 127C : CW3-label

De Econpack 135C : CW4-label

### HR<sub>ww</sub>: Hoogrendement ww

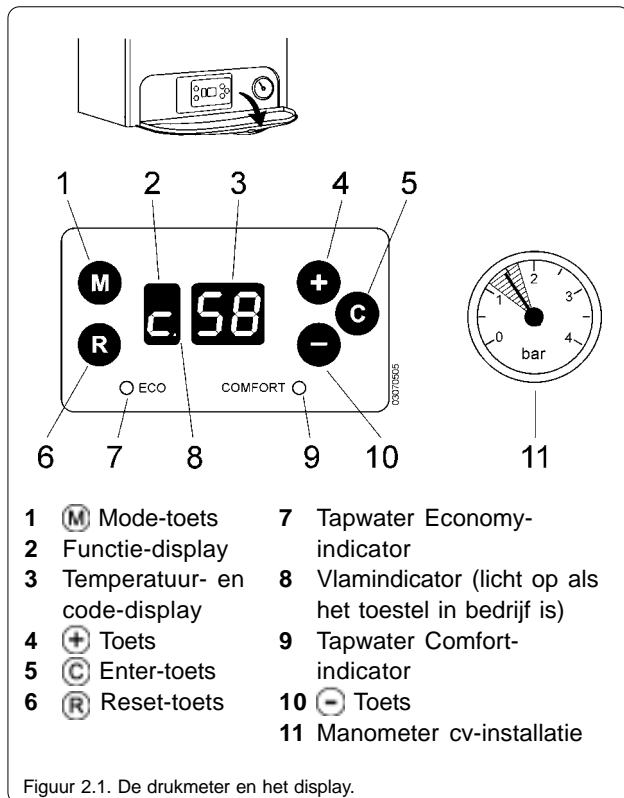
### NZ: Naverwarming Zonneboiler

Het toestel is geschikt om als naverwarmer voor een zonneboiler aangesloten te worden.

## 2. BEDIENING, STORINGEN EN INSTELLINGEN



Achter de neerklapbare klep bevindt zich het bedienings- en uitleespaneel. U kunt de huidige bedrijfsstatus aflezen en een aantal instellingen wijzigen.



- |                                |  |
|--------------------------------|--|
| 1 (M) Mode-toets               | 7 Tapwater Economy-indicator                             |
| 2 Functie-display              | 8 Vlamindicator (licht op als het toestel in bedrijf is) |
| 3 Temperatuur- en code-display | 9 Tapwater Comfort-indicator                             |
| 4 (+) Toets                    | 10 (-) Toets   |
| 5 (C) Enter-toets              | 11 Manometer cv-installatie                              |
| 6 (R) Reset-toets              |  |



Door steeds op de mode-toets te drukken, doorloopt u het menu. U ziet nu de volgende menu-opties, en zolang u niet op de (C) toets drukt, wordt er niets gewijzigd!

0. Instelling zomer-/winterstand (0 met punt) (mogelijk vanaf serienr 0220L.....)
- 0 Instelling comfortstand
- 1 Huidige cv-temperatuur / ingesteld cv-setpoint
- 2 Huidige tapwater-temperatuur (indirect) / ingesteld tapwater-setpoint
- 3 Huidige cv-temperatuur bij de returnsensor
- 4 Buitentemperatuur (indien sensor aangesloten)
- 5 Rookgastemperatuur (optioneel)
- 6 Huidige waterdruk van de cv-installatie (n.v.t.)
- 7 Indicatie tapwaterhoeveelheid (l/min; ± 10%)
- 8 Toerental van de ventilator (in % van het maximum)
- 9 Instelling stooklijn weersafhankelijke regeling (optie)
9. Modulatiepercentage cv-pomp (n.v.t.) (9 met punt) (geeft altijd een waarde aan; alleen effectief bij modulerende cv-pomp) (vanaf serienr 0220L.....)

Terugkeer naar normale bedrijfsstatus:

- Druk nogmaals op (M) of;
- Druk 4 minuten geen toets meer in.

### Instellen van de menu-opties 0., 0, 1, 2 en 9

U kunt de instelling van de menu-opties 0., 0, 1, 2 en 9 veranderen. In de volgende alinea's wordt hier uitleg over gegeven.

### Indicaties op het display tijdens normaal bedrijf

Links: Bedrijfssituatie	Rechts: Temperaturen
Ruststand:	0 45 Cv-temperatuur
Cv-bedrijf:	c 58 Cv-temperatuur
Wachttijd voor cv, na cv-gebruik:	9 50 Temperatuur bij nadraaien
Tapwaterbedrijf:	t 58 Taptemperatuur (cv-zijdig)*
Wachttijd voor cv, na tapwatervraag:	p 63 Toesteltemperatuur

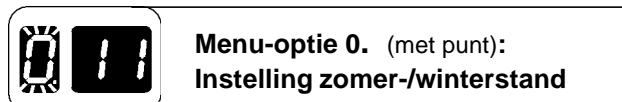
\* De weergegeven temperatuur is cv-zijdig. De uitstromende tapwatertemperatuur is bij standaard setpoint ca. 60-65°C (bij nominale volumestroom).  
 Standaard setpoint tot serienr. 0220L..... : 62  
 Standaard setpoint vanaf serienr. 0220L..... : 58  
 De indicatie op het temperatuurdisplay is ca. 54-65°C.

### Druk op de reset-toets (R) bij A-storing

Met het indrukken van de reset-toets wordt de regelunit van het cv-toestel ontgrendeld en kan het toestel opnieuw worden opgestart. Dit kan uitsluitend bij een A-foutcode! U kunt dit enkele malen herhalen. Als de A-foutcode terug blijft komen, bel dan uw installateur.  
 Na het indrukken van de reset-toets kan het 10 seconden duren voordat het toestel weer in bedrijf gaat.

### Druk op de enter-toets (C) bij bevestiging

U kunt via het menu, dat u met de mode-toets (M) doorloopt, een aantal instellingen wijzigen. Om uw wijziging effectief te maken, moet u op de enter-toets (C) drukken.



Deze optie is instelbaar vanaf serienummer 0220L.....

### Veranderen van de zomer-/winterstand

waarde: instelling:

0 1 Winterstand: wel cv-bedrijf mogelijk. (standaard instelling)

0 0 Zomerstand: geen cv-bedrijf mogelijk.

Veranderen van de ingestelde waarde kan door (+) of (-) in te drukken. Het linker display gaat nu knipperen. Aanpassen van de ingestelde waarde kan door (+) of (-) in te drukken. Bevestig de keuze door (C) in te drukken.

### Advies over deze instelling

U hoeft deze instelling niet te veranderen, omdat het toestel in de zomer ook niet meer voor cv-bedrijf in komt als u de kamerthermostaat op ca. 12°C of lager zet. Bijstelling van het cv-setpoint van het toestel is niet nodig.

### Winterstand (standaard instelling)

In de winterstand werkt het toestel zowel voor cv- als voor warm waterbedrijf.

### Zomerstand

Als het toestel in de zomerstand staat, is het toestel uitgeschakeld voor cv-bedrijf. Uiteraard geeft het toestel in de zomerstand wel warm water.



### Menu-optie 0 (zonder punt): Instelling comfortstand

#### Veranderen van de comfort-/economystand

waarde: instelling:



Comfortstand  
(standaard instelling)



Economystand

Veranderen van de ingestelde waarde kan door  $\oplus$  of  $\ominus$  in te drukken. Het linker display gaat nu knipperen.

Aanpassen van de ingestelde waarde kan door  $\oplus$  of  $\ominus$  in te drukken. Bevestig de keuze door  $\odot$  in te drukken.

#### Let op!

Als u een zonneboiler heeft of als u een thermostaat met comfortschakelaar heeft: zie hieronder voor extra uitleg.

#### De comfort-stand

In het toestel zit een voorraadvat dat gevuld is met water uit de cv-installatie. Dit vat is speciaal gemaakt om ervoor te zorgen dat u snel warm water krijgt als u de kraan opendraait. Standaard wordt dit voorraadvat op temperatuur gehouden.

#### De economy-stand

Het is echter mogelijk om het op temperatuur houden van dit voorraadvat uit te schakelen. Het toestel zal in dit geval alleen aan gaan als er daadwerkelijk warm water wordt getapt. Bij deze stand zal het energiegebruik dus dalen, maar wel zal de wachttijd bij het tappen van warm water toenemen. Deze stand is de economy-stand.

#### Instelling via kamerthermostaat met comfortschakelaar

- U schakelt de comfortstand in of uit met behulp van de schakelaar van de thermostaat. Er zijn ook klokthermostaten die hun nachtverlaging koppelen aan een overschakeling op de economy-stand.
- U kunt in de handleiding van de thermostaat kijken wat de mogelijkheden zijn.

#### Belangrijk: een goede instelling van menu-optie 0!

Er zijn twee mogelijkheden: (éénmalig in te stellen)

1. U heeft een AAN/UIT-schakelende thermostaat.

**De menu-optie 0 dient instelling 0 te hebben:**



2. U heeft een OpenTherm-thermostaat.

**De menu-optie 0 dient instelling 1 te hebben:**

(standaard ingesteld)



U kunt in de handleiding van de thermostaat lezen of u een AAN/UIT-thermostaat of een OpenTherm-thermostaat heeft. De OpenTherm-thermostaten zijn te herkennen aan het volgende logo:



#### Let op! Speciale situatie bij zonneboilers!

Als u een zonneboiler heeft, zal deze boiler zelf de comfortstand in- en uitschakelen. Er is in deze situatie geen mogelijkheid om het handmatig te doen. Dit is in verband met gezondheidsaspecten niet toegestaan.



### Menu-optie 1: Instelling maximum cv-temperatuur

U ziet de huidige cv-aanvoertemperatuur.

Na drukken op  $\oplus$  of  $\ominus$  :

U ziet het ingesteld cv-setpoint. (90)

Het linker display gaat nu knipperen.

Aanpassen van de ingestelde waarde kan door  $\oplus$  of  $\ominus$  in te drukken. Hierna de keuze bevestigen door  $\odot$  (Enter) in te drukken. Het display geeft hierna de huidige cv-temperatuur aan.

Voor bijna alle woningen is hierbij een setpoint-waarde van 90°C een goede instelling. (fabrieksinstelling)

- Bij laagtemperatuurverwarming kunt u deze temperatuur te verlagen, bijvoorbeeld naar 75°C.
- Bij weersafhankelijke geregelde installatie's het setpoint bij voorkeur op 90°C laten staan. De weersafhankelijke regeling bepaald de juiste cv-aanvoertemperatuur.



### Menu-optie 2: Instelling regeling tapwater-temperatuur

U ziet de huidige tapwatertemperatuur.

Na drukken op  $\oplus$  of  $\ominus$  :

U ziet het ingesteld tapwater-setpoint:

Standaard setpoint tot serienr. 0220L..... : 62.

Standaard setpoint vanaf serienr. 0220L..... : 58.

Het linker display gaat nu knipperen.

Druk op  $\oplus$  of  $\ominus$  om de ingestelde waarde aan te passen. Deze keuze bevestigen door  $\odot$  in te drukken.

Het display geeft nu de huidige tapwatertemperatuur aan. Bij het standaard ingestelde setpoint is de uitstromende watertemperatuur ca. 60-65°C.

#### Waarschuwing!

**In verband met gezondheidsaspecten adviseren wij u om de tapwatertemperatuur niet lager in te stellen dan het standaard setpoint: zie hierboven. Bij een zonneboiler absoluut niet wijzigen!**



### Menu-optie 9: Instelling stooklijn weersafhankelijke regeling

#### Belangrijk!

**Menu-optie 9 niet veranderen bij de situatie's zoals aangegeven op de volgende bladzijde!**

#### Veranderen van de stooklijn

waarde: instelling:



Regeling uitgeschakeld.



Waarde in te stellen tot en met 10.

Als het nummer 1 - 10 is ingesteld, is de regeling ingeschakeld. De waarde van het nummer bepaald de instelling zelf.

Veranderen van de ingestelde waarde kan door  $\oplus$  of  $\ominus$  in te drukken. Het linker display gaat nu knipperen.

Aanpassen van de ingestelde waarde kan door  $\oplus$  of  $\ominus$  in te drukken. Bevestig de keuze door  $\odot$  in te drukken.

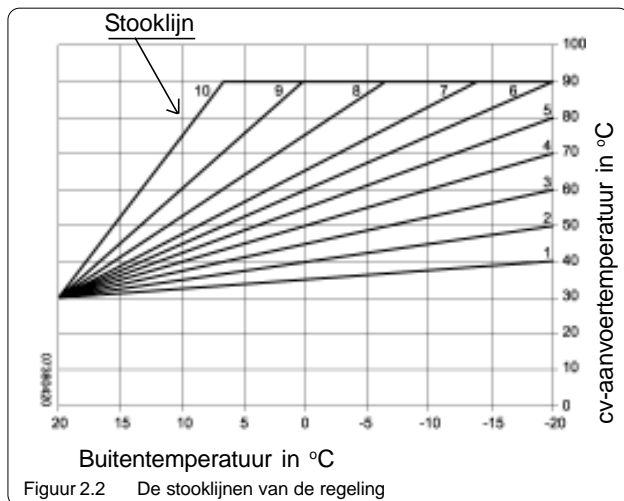
### Menu-optie 9 niet veranderen in onderstaande situatie's!

Deze menu-optie is alleen nuttig als er een buitenvoeler op de ECONPACT is aangesloten en overall thermostatische radiatorventielen zijn gemonteerd. U dient de instelling dus op 0 te laten staan als uw installatie deze voorziening niet heeft.

Tevens mag u deze instelling niet veranderen als er in plaats van een gewone kamerthermostaat een weersafhankelijke regelaar is aangesloten, bijvoorbeeld de Agpo Modulation klokthermostaat. In dit geval regelt de regelaar dit zelf en hoeft u niets in te stellen.

### Advies over een juiste instelling

- Een installatie met uitsluitend radiatoren en of convectoren: zet de waarde op **9**.
- Een installatie met vloer of wandverwarming samen met radiatoren en of convectoren: zet de waarde op **9**.
- De instelling is een beetje afhankelijk van de cv-installatie. Voor de meeste installaties is 9 een goede instelling, maar bij een nageïsoleerde woning of een ruim bemeten cv-installatie kan de instelling over het algemeen wat lager worden ingesteld, bijv. **7 of 8**.



Voorbeeld:

Als het buiten 5°C is, zal bij stooklijn 8 het cv-water op ca. 64°C worden gehouden. Als het bij deze stooklijn 8 buiten -5 is, zal de cv-temperatuur op ca 87°C gehouden worden.

Dus hoe kouder het buiten is, hoe warmer de cv-water-temperatuur en des te meer warmte de ECONPACT in het huis kan stoppen.

Als er een kamerthermostaat aan gesloten is, stel deze dan een paar graden hoger in dan de instelling van de thermostatische radiatorkranen. 's Nachts of bij afwezigheid kunt u deze verlagen naar bijv. 16°C.

### Indicaties op het display bij storingen

Als er met de levering van warmte problemen zijn, kunt u op het display achter de grijze klep kijken naar de weergegeven informatie. Bij storing knippert een foutcode.

Linker display: Soort storing	Rechter display: Storingsnummer
Vergrendelend	t/m  en
Blokkerend	t/m t/m

### Storingen die u mogelijk zelf kunt oplossen

#### **Geen oplichtend display.**

Mogelijke oorzaken + oplossing:

- De stekker zit niet in het stopcontact;
- Er staat geen spanning op het stopcontact. Dit is te controleren door een ander apparaat, bijv. een looplamp, hierop aan te sluiten.

#### **Foutcode 5.**

Oorzaak + oplossing:

- De waterdruk van de cv-installatie is te laag. Vul de installatie bij. Zie blz. 11. Resetten is niet nodig; Na het vullen komt het toestel automatisch in bedrijf.

#### **Alarmcode 1.**

Mogelijke oorzaak + oplossing:

- De gaskraan staat dicht. Controleer dit. Druk op om het toestel weer op te starten.
- De condensafvoer zit verstopt. Zie blz. 11. Druk op .

#### **Alarmcode 4.**

Mogelijke oorzaak + oplossing:

- Controleer of de condensafvoer niet verstopt zit. Zie blz. 10. Druk op .

### Geen cv-verwarming, wel tapwaterverwarming

Controleer of het toestel in de winterstand staat. Zie blz. 6.

### Borreland geluid in het toestel

Als u tijdens het warm watergebruik een borrelend geluid hoort, kunt u het toestel ontluften. Zie blz. 11.

### Traag op temperatuur komende cv-installatie

Controleer in dit geval het volgende:

- Staat het cv-setpoint hoog genoeg? Zie blz. 7.
- Indien een weersafhankelijke regeling is toegepast, is de goede stooklijn ingesteld? Stel eventueel een hogere stooklijn in. 9 is voor de meeste cv-installaties een goede instelling.

### Storingen die u zelf niet kunt oplossen.

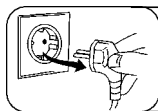
Bel uw installateur als een van de volgende storingen aangegeven wordt:

- Het lukt u niet om de bovenstaande storingen F5, A1 of A4 op te lossen;
- Bij alle andere foutcodes;
- Bij een situatie zonder foutcodes waarbij er toch geen warmtelevering is.

Voor- of achterin de handleiding kunt u het telefoonnummer van uw installateur noteren.

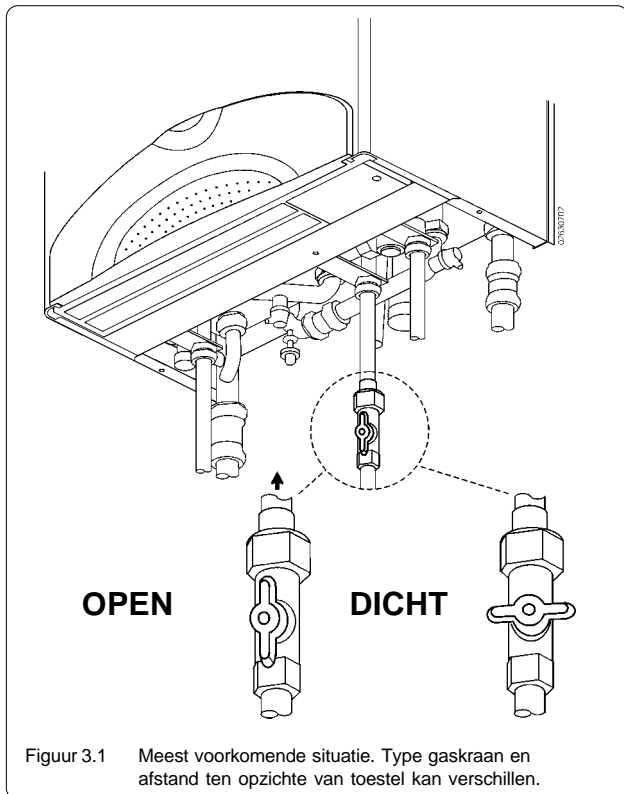


### 3. HET IN EN UIT BEDRIJF NEMEN VAN HET TOESTEL



#### In bedrijf nemen

1. Open de gaskraan;
2. Steek de stekker in het stopcontact;  
Het toestel zal met zijn opstartprogramma beginnen, dat ca. 1 minuut in beslag neemt.

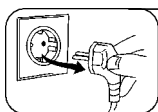


#### Alles gaat goed: Het display geeft aan:

- Na de opstart-cyclus zal het toestel eerst zijn voorraadvat gaan verwarmen. (bij comfortstand)
- Als er geen warmtevraag is zal het toestel hierna "stand-by" gaan staan.
- Als er warmtevraag is van de cv-installatie zal het toestel de cv-installatie gaan verwarmen. (na het eventueel verwarmen van het voorraadvat)

#### Er is iets mis: kijk op het display

Op de vorige bladzijde kunt u lezen wat de betekenis is van de weergave op het display. Mogelijk kunt u het probleem zelf oplossen.



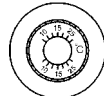
#### Uit bedrijf nemen

1. Neem de stekker uit het stopcontact;
2. Sluit de gaskraan.

Als u het toestel uit bedrijf wil nemen als u op vakantie gaat, lees dan het advies dat hiernaast staat.

### 4. GEBRUIKERSADVIEZEN

In dit hoofdstuk worden een aantal handreikingen gedaan om zoveel en zo lang mogelijk plezier te hebben van uw toestel en de installatie.



#### Gebruik van de kamerthermostaat

De kamerthermostaat is een regelaar, die de temperatuur op de ingestelde waarde houdt. Verhoog of verlaag bij het te warm of te koud aanvoelen van de temperatuur, de instelling met maximaal 1°C (behalve s'ochtends of als de verwarming langere tijd uit is geweest). Hiermee voorkomt u dat de temperatuur te veel schommelt en de thermostaat i.p.v. een automatische regelaar als een aan/uit-schakelaar wordt gebruikt.

#### Radiatoren in de ruimte met de kamerthermostaat altijd open houden

Bij het gebruik van een kamerthermostaat is het noodzakelijk dat alle radiatoren in de ruimte waar deze hangt volledig open staan. Door in dit vertrek één of meer radiatoren te sluiten, zal de temperatuur in de andere vertrekken toenemen, terwijl de temperatuur in de ruimte met de kamerthermostaat niet hoger wordt.



#### Nachtverlaging

Geadviseerd wordt om de kamerthermostaat voor het slapen max. ca. 3 à 4°C lager in te stellen dan de dagtemperatuur.



#### Zomerstand

Stel de kamerthermostaat in de zomer in op ca. 12°C. Dit is voldoende om het toestel niet te laten inkomen. Bijstelling van het cv-setpoint op het toestel is niet nodig.



#### Op vakantie? Trek de stekker niet uit het stopcontact

Het toestel is zo ontworpen dat er in de "stand-by" stand geen gas en zeer weinig elektriciteit wordt gebruikt. Schakel het toestel tijdens langdurige afwezigheid daarom niet uit. (bijv. in de vakantie). U kunt het toestel dan wel op de Economy-stand zetten. Zie bladzijde 7. In de winter zal de woning vorstvrij dienen te blijven om bevrozing van leidingen te voorkomen. Stel tevens bij langere afwezigheid in de winter de kamerthermostaat niet lager dan ca. 12°C in. Bij vorstgevoelige cv-installaties dient dit zelfs iets hoger zijn.

#### Waarschuwing!

**Houd de stekker van de ECONPACT in het stopcontact als de zonneboiler gebruikt wordt. In verband met gezondheidsaspecten is het uitschakelen van de ECONPACT in deze situatie niet toegestaan.**

## 5. INSPECTIE EN REINIGING



### Bevriezingsgevaar

Om te voorkomen dat onderdelen van uw cv-installatie of waterleidingen bevroren, dient u de kamerthermostaat bij voorkeur niet lager dan ongeveer 12°C in te stellen.

- Sluit de gastoevoer niet af;
- Trek de stekker niet uit het stopcontact!
- Draai alle radiatorkranen open.  
Vooral van ruimtes met bevriezingsgevaar: zet eventueel tussendeuren open;
- In het toestel zit een automatische vorstbeveiliging. Deze beveiliging voorkomt echter alleen dat het toestel zelf beviest!
- Als de installatie wordt afgetapt, dient ook het toestel volledig te worden afgetapt.



### Omgaan met warm water

#### Het verschil tussen Comfort en Economy-stand

In het toestel is een geïsoleerd voorraadvat aanwezig dat op een bepaalde temperatuur wordt gehouden. In dit vat bevindt zich namelijk een voorraad van 6,5 liter cv-water, waarmee het toestel snel op temperatuur is en er vrijwel direct warm water geleverd kan worden.

- Standaard staat de comfortstand aan.
- Hierbij brandt de comfort-indicator op het display.

Het is mogelijk om de warmhoudstand uit te schakelen. Hierbij zal het voorraadvat niet meer op temperatuur worden gehouden. Het toestel zal alleen voor tapwater-vraag branden als er daadwerkelijk warm water wordt getapt. Bij deze stand zal het energiegebruik dalen, maar wel zal de wachttijd voor warm water toenemen. Bij deze stand brandt de economy-indicator.

Zie op bladzijde 7 hoe u deze standen in kunt stellen.

Er zijn ook kamerthermostaten waarop u deze stand in of uit kunt schakelen. Raadpleeg Agpo voor informatie.

#### Spaardouches

Op de ECONPACT kunt u alle betere spaardouchekoppen toepassen. Raadpleeg uw installateur voor een goede spaardouchekop. Als u een spaardouchekop gebruikt, zorg dan dat deze regelmatig wordt ontkalkt om voldoende doorstroming te houden.

#### Gebruik van een zonneboiler

Als er aan de ECONPACT een zonneboiler is gekoppeld, zal deze het tapwater verder verwarmen als de warmte uit de zonneboiler niet toereikend is.

Let bij het gebruik van een zonneboiler op:

- Wijzig het tapwatersetpoint niet! (fabrieksinstelling)
- Wijzig de instelling van een eventueel toegepast mengventiel ook niet! Bij een verkeerde instelling kan de watertemperatuur te hoog worden.
- Laat de stekker van de ECONPACT in het stopcontact als de zonneboiler gebruikt wordt. In verband met gezondheidsaspecten is het uitschakelen van het toestel in deze situatie niet toegestaan.

#### Inspectie en service

Voor een goede werking van het toestel adviseert Agpo een periodieke inspectie uit te laten voeren. Informeer bij uw installateur naar de mogelijkheden voor service en inspectie. Deze service en inspectie dient door erkende vakmensen te gebeuren.

#### Schoonmaken van de toestelsifon

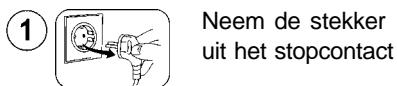
Om te voorkomen dat de condensafvoer van het toestel verstopt raakt, kunt u zelf jaarlijks het toestelsifon schoonmaken.



Figuur 5.1. De vuil-opvangbeker onder de toestel sifon.

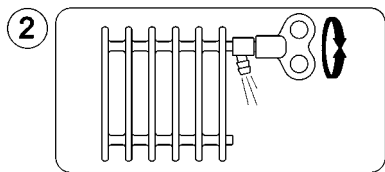
## 6. HET BIJVULLEN EN ONTLUCHTEN VAN DE CV-INSTALLATIE

### Het ontluchten van de cv-installatie



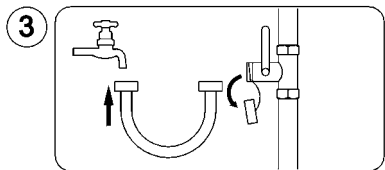
1 Neem de stekker uit het stopcontact

Ontlucht de installatie. Dit is vooral in de eerste twee weken na de installatie nodig.



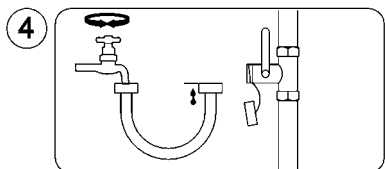
2 Gebruik het ontluchtsleuteltje. Begin bij de laagstgelegen radiatoren. Eindig op de bovenverdieping. Ontlucht tot er geen lucht meer uit komt.

### Het vullen van de cv-installatie

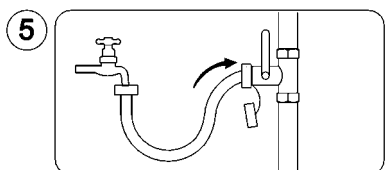


3 Sluit de vulslang aan op de waterkraan.

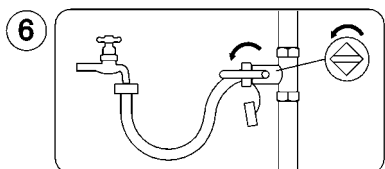
Verwijder het dopje van de cv-vulkraan.



4 Draai de kraan langzaam open en vul de slang met water. Sluit de kraan als de slang vol is.

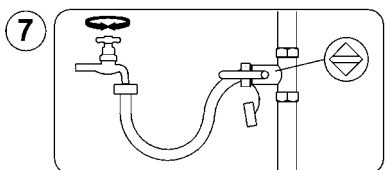


5 Sluit de volle slang aan op de cv-vulkraan.



6 Open de cv-vulkraan.

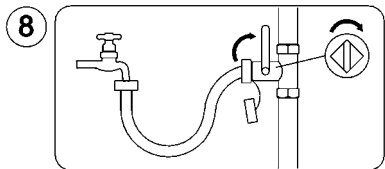
Draai de waterkraan langzaam open.



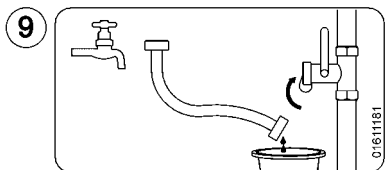
7 Vul tot de manometer 1,6 bar aangeeft. (bij koude cv-installatie)



Sluit de waterkraan als de druk voldoende is.

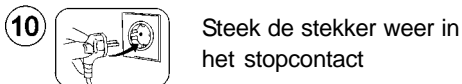


8 Sluit de cv-vulkraan.



9 Koppel de slang los van de kranen.

Bevestig het dopje weer op de cv-vulkraan.




10 Steek de stekker weer in het stopcontact

### Algemeen

Er kan een vulprocedure bij de vulkraan hangen: volg deze instructie. Als er geen instructie aanwezig is, volg dan de instructie hiernaast.

Draai alle radiatorkranen open. Bij thermostatische kranen: Zet deze in de maximale stand.

### Wanneer dient er bijgevuld te worden?

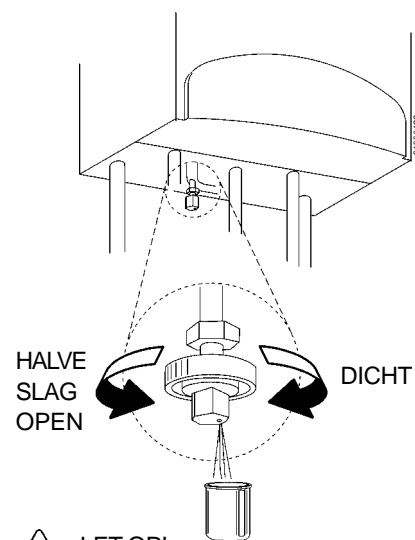
- Bij foutcode F5; 
- Als de druk tot 1 bar is gezakt, om F5-foutcode te voorkomen.

### Let op!

Gebruik uitsluitend schoon leidingwater. Geen gedemineraliseerd water. Het is niet toegestaan chemische middelen aan het water toe te voegen. Bij het toevoegen hiervan vervalt de garantie op het toestel.

### Ontlucht het toestel,

na het vullen van een compleet leeggelopen installatie, of bij een borrelend geluid in het toestel.



**LET OP!** Uitspattende water kan heet zijn!

1. Draai het ontluichtdopje een halve slag open.
2. Er komt eerst een beetje water uit, dan lucht. Wacht tot er water zonder lucht uit komt.
3. Draai het dopje weer goed vast.

Figuur 6.1. Vul- en ontluicht-instructie

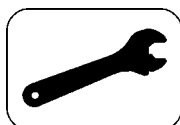


# Inhoud montagehandleiding



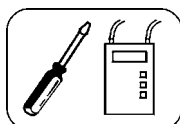
## Aandachtspunten vóór montage

7.	Voorschriften .....	14
8.	Aandachtspunten vóór montage .....	14
8.1	Leveringsomvang .....	14
8.2	Toestel accessoires .....	14
8.3	Montagemogelijkheden .....	15
8.4	Benodigde vrije ruimte .....	15
8.5	Rookgasafvoer en luchttoevoer: opstellingsmogelijkheden en weerstandsberekening .....	15
8.6	Extra aandachtspunten voor de complete installatie .....	18



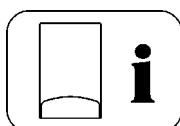
## Montage-instructie

9.	Montage-instructie .....	19
9.1	Veiligheid .....	19
9.2	Ophangen van het toestel .....	19
9.3	Afmetingen en aansluitingen .....	20
9.4	Aansluiten van de cv- en tapwaterleidingen .....	21
9.5	Aansluiten gaszijdig .....	22
9.6	Aansluiten verbrandingsgasafvoer en luchttoevoer .....	22
9.7	Aansluiten van de kamerthermostaat en eventuele buitenvoeler .....	23
9.8	Aansluiten condensafvoer .....	24
9.9	Aansluiten van een zonneboiler .....	24
10.	Eerste ingebruikstelling van het toestel .....	26
10.1	Vorbereidingen .....	26
10.2	In bedrijf nemen .....	27
10.3	Het toestel afstemmen op de installatie. ....	28
10.4	Uitleg van het bedieningspaneel .....	29
10.5	Weersafhankelijk regelen met WA-regeling van de toestelelektronica ...	30
10.6	Instellen van de WA-regeling van de toestelelektronica .....	30
10.7	Weersafhankelijke regelen met de AGPO Modulation klokthermostaat .	31



## Inspectie, storingen en service

11.	Inspectie en afstellen .....	32
12.	Storingen en service-onderdelen .....	33
12.1	Storingslijst met mogelijke oorzaken en oplossingen .....	33
12.2	Uitlezen van de historie: opslag van opgetreden storingen .....	34
12.3	Overzicht van het toestel en service-onderdelen .....	35



## Werking en technische gegevens

13.	Werking en technische gegevens .....	36
13.1	Werking van het toestel .....	36
13.2	Extern beschikbare opvoerhoogte .....	38
13.3	Tapwaterzijdig drukverlies .....	38
13.4	Technische gegevens .....	39
13.5	Elektrisch aansluitschema en aansluitingen op de toestelconnector ....	40
14.	Certificaties van de Agpo HR <b>ECONPACT</b> 235C .....	41
14.1	CE-markering .....	41
14.2	Gaskeurlabels .....	41

Garantiebewijs .....	42
----------------------	----

## 7. VOORSCHRIFTEN

Voor installatie van de Agpo HR **ECONPACT** dient rekening te worden gehouden met de volgende voorschriften:

- a. Het bouwbesluit 680 waarin naar de volgende normen wordt verwezen:
  - b. NEN 1078 voorschriften voor aardgasinstallaties GAVO met bijbehorende praktijkrichtlijn (NPR3378)
  - c. Richtlijnen bestaande gasinstallaties, opgesteld door EnergieNed;
  - d. NEN 3028 veiligheidseisen voor centrale verwarmingsinstallaties;
  - e. NEN 1010 veiligheidsbepalingen voor laagspanningsinstallaties;
  - f. NEN 1006: Algemene voorschriften voor drinkwaterinstallaties AVWI met bijbehorende werkbladen;
  - g. NEN 1087 de norm voor ventilatie in woongebouwen met bijbehorende toelichting (NPR 1088);
  - h. NEN 2757 de norm voor toevoer van verbrandingslucht en afvoer van rookgassen;
  - i. NEN 3215 de norm voor binnenriolering in woningen en woongebouwen;
  - j. Brandweervoorschriften.
- Voor alle voorschriften geldt dat aanvullingen op normen of voorschriften of latere voorschriften op het moment van installeren van toepassing zijn.
  - Het gaswandoestel is uitsluitend te gebruiken voor gesloten verwarmings-systemen tot een maximale temperatuur van 90°C.
  - De installatie van het toestel mag alleen geschieden door daartoe erkende personen. Erkenningen worden afgegeven door de energiebedrijven, elektriciteit en waterdistributie-organisaties.
  - Uitdrukkelijk wordt gesteld dat deze technische montagehandleiding als aanvulling op de bovengenoemde voorschriften moet worden gezien en dat deze voorschriften prevaleren boven de informatie in deze handleiding.

## 8. AANDACHTSPUNTEN VÓÓR MONTAGE

### 8.1 Leveringsomvang

*Standaard aanwezig in of bij het toestel:*

- Overstort voor de cv-installatie (3 bar);
- Drukmeter voor de cv-installatie;
- Laagwaterdrukbeveiliging;
- Automatische ontluchter;
- Terugslagklep (22 knel / 1"), inclusief pakking;
- 3 pijpjes ø15 mm (ca. 30 cm lang) voor de gas- en tapwaterleidingen;
- Handleiding;
- A3 of A4 met aandachtspunten voor montage;
- Ingebouwd toestelsifon met vuilopvangbeker;
- Condensafvoerslang;
- Snoer: ca. 1,5 meter lang, incl. stekker met randaarde;
- Aansluitkabeltje voor een kamerthermostaat, gemonteerd op de toestelconnector;
- Ophangstrip.

*Benodigde onderdelen voor de installatie:*

- Vul-/aftapmogelijkheid t.b.v. de cv-installatie;
- Drukvat; (grootte afhankelijk van de installatie);
- Gasafsluiter;
- Inlaatcombinatie (KIWA; 8bar);
- Riool afsluitend-sifon of stankafsluiter en een kunststof afvoerpijp naar de riolering (buitenmaat ø32 mm);
- Stopcontact 230V met randaarde (deze dient goed bereikbaar te zijn);
- Kamerthermostaat.

*Benodigde onderdelen bij een weersafhankelijke regeling:*

- Buitenvoeler ECONPACT (NTC 10kOhm)(1801295);
- Thermostaatkranen op radiatoren;
- Bypass in cv-systeem;
- Eventueel een AGPO modulerende klokthermostaat.

*Benodigde onderdelen bij een combinatie met een zonneboiler:*

- Mengventiel zonneboiler.

### 8.2 Toestel accessoires

Artikel:	Artikelnr:
• Aansluitset (optioneel) ..... inhoud: 1x Schuifsok 22 mm; 3* Schuifsok 15 mm; 1x ophangstrip (met draadeinden)	1801200
• Keukenkastpaneel 127C/135C ..... inhoud: schuifsok 22mm; 2x T-stuk 22 mm; 2x T-stuk 15mm; 4x aftapkraantjes; 4x knie 15mm; 2x aansluitpijp cv.	1801480
• Repeterend prefabmontagepaneel ..... Econpact 127C/135C	1801490
• Concentrische geveldoover HR .....	1825008
• IJspiegelvrije HR drukbalans 80 mm .....	1825027
• SINE-aanpassing .....	1801265
• Agpo inlaatkruisstuk .....	1824031
• Afdichtdop 80 mm t.b.v. luchttoevoeropening .....	3288135
• Agpothem Plus kamerthermostaat .....	1201045
• Agpo Modulation klokthermostaat .....	1201050
• Buitenvoeler ECONPACT (NTC 10kOhm) t.b.v. weersafhankelijke regeling .....	1801295
• Doorstroombegrenzer 6 l/min. (knel) .....	1501080
• Doorstroombegrenzer 8 l/min. (knel) .....	1501081
• Mengventiel zonneboiler (30-70) .....	1580054

### 8.3 Montagemogelijkheden

Het toestel is ontworpen als een hangend toestel en kan tegen praktisch elke wand worden bevestigd. De muur dient vlak en stevig genoeg te zijn voor het gewicht van het toestel. Naast de ophangstrip zijn er een tweetal speciale panelen: het repeterende prefabpaneel en het keukenkast-paneel.

#### Prefab-montage met het repeterende prefabmontagepaneel

Voor prefab-montage is een prefabmontagepaneel beschikbaar. Het paneel kan vele malen worden gebruikt omdat het na fixatie van de leidingen wordt verwijderd. Het wordt in de volgende volgorde gebruikt:

- De ophangstrip wordt aan de muur bevestigd.
- Het prefab-paneel wordt aan de ophangstrip bevestigd;
- De leidingen van de installatie, die later aan het toestel worden gekoppeld, kunnen eenvoudig op de juiste maat en de juiste plaats gefixeerd worden;
- Het paneel wordt verwijderd, waarna het toestel aan de ophangstrip wordt opgehangen. De vooraf gefixeerde leidingen zitten nu op de juiste plaats, zodat ze eenvoudig met schuifsockets aan het toestel kunnen worden verbonden.

#### Prefab “keukenkast”-paneel

Bij het toepassen van dit paneel komt het toestel 5 cm van de muur te hangen. Hierdoor kunnen zowel de cv-leidingen als de tapwaterleidingen achter het toestel langs omhoog worden gebracht.

Door deze mogelijkheid is het toestel eenvoudig in een (keuken-)kast te monteren. Het paneel heeft de volgende voordelen:

- Een vrije ruimte van 5 cm achter het toestel. Hierbij kunnen de cv-leidingen en de tapwaterleidingen elkaar kruisen
- De leidingen kunnen helemaal geprefabriceerd worden.
- Het ophangen vindt plaats met een speciale ophangstrip, waardoor het toestel eenvoudig op zijn plaats geklikt kan worden.

Deze aansluitset is voorzien van aftapkranen voor de cv- en tapwaterleidingen en koppelingen voor alle toestelaansluitingen.

### 8.4 Benodigde vrije ruimte

In verband met het ophangen, aansluiten en inspectie of service-werkzaamheden dient er rondom het toestel een minimale ruimte vrij te blijven.

	<b>Advies:</b>	<b>Minimaal:</b>
Zijkant	15 cm	4 cm
Onderkant	100 cm	25 cm
Bovenkant	afhankelijk van rookgasafvoer	27 cm (bij de concentrische geveldoorvoer)
Voorkant	>50 cm	50 cm (1,5 cm bij gesloten deur)

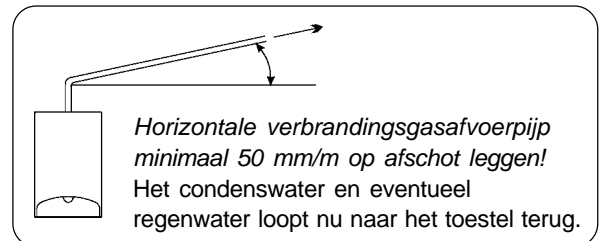
#### Let op!

Bij afwijking van de geadviseerde vrije ruimte wordt de bereikbaarheid van het toestel voor service-doeleinden beperkt.

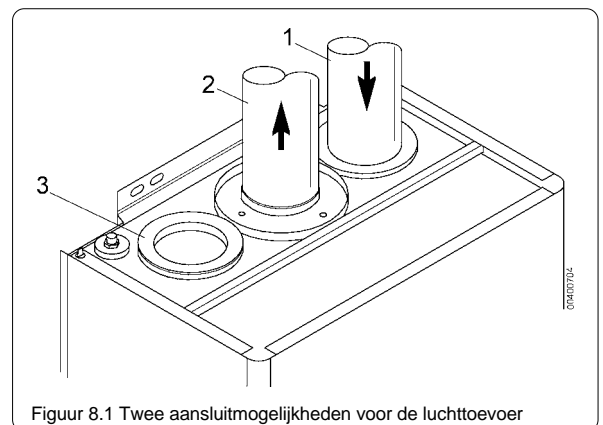
### 8.5 Rookgasafvoer en luchttoevoer: opstellingsmogelijkheden en weerstandsberekening

Voor alle opstellings situaties geldt het volgende:

- **Weerstand**  
De toegestane weerstand van het luchttoevoer- en rookgasafvoersysteem is aan een maximum gebonden. Controleer dit aan de hand van een weerstandsberekening.
- **Condens of regenwater in de rookgasafvoerpijp**



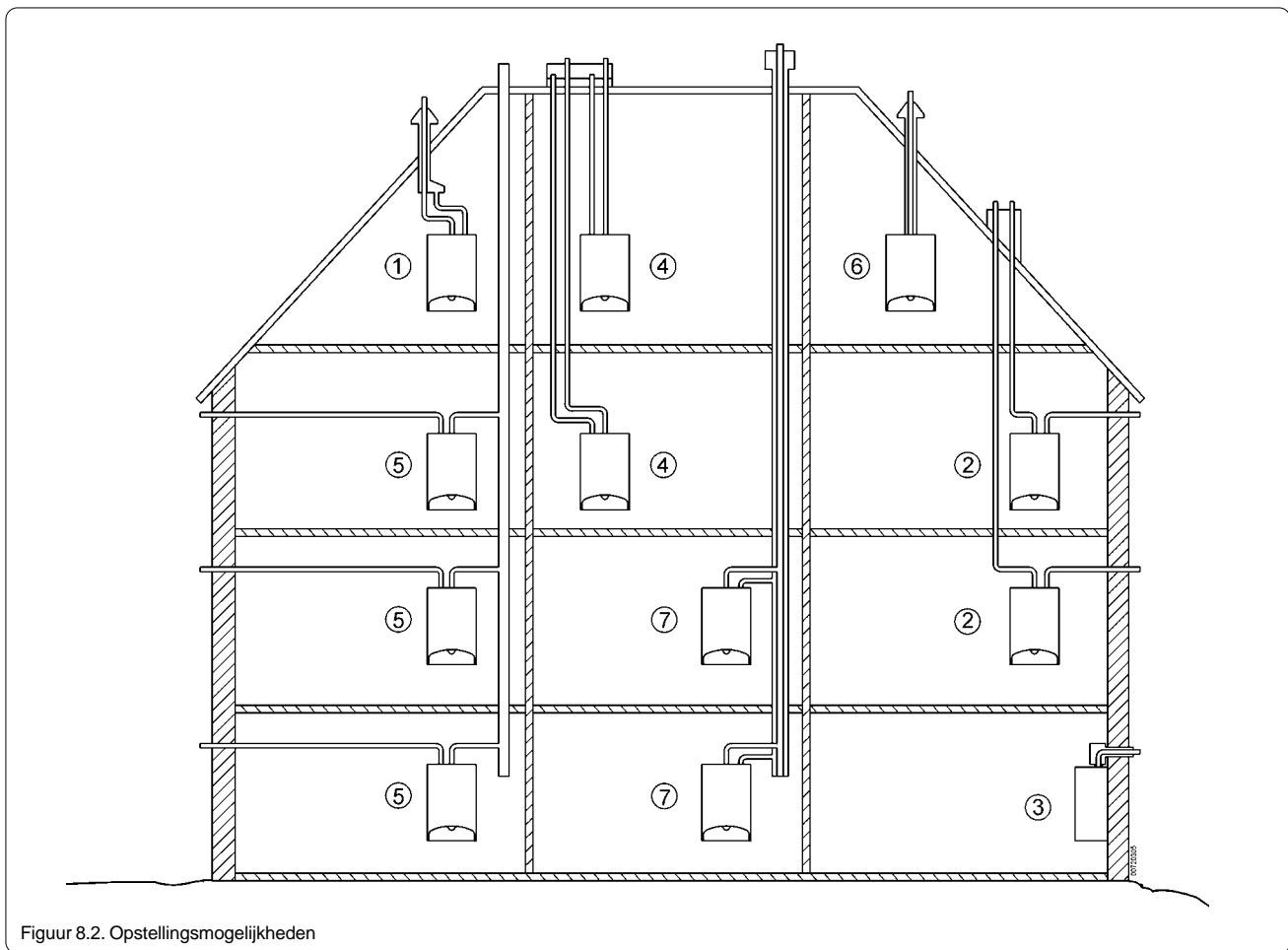
- **Condens op buitenzijde luchttoevoerpijp**  
Als de luchttoevoerpijp door warme, vochtige ruimtes loopt, kan er aan de buitenkant van deze pijp condensvorming optreden. Om dit te voorkomen dient in dit geval deze pijp dampdicht geïsoleerd te worden.
- **Regelgeving rookgasafvoersysteem**  
Houd rekening met de plaatselijke eisen van bijv. brandweer, hinderwet en gasbedrijf.
- **Mogelijke ijspegelvorming**  
Indien er ijspegelvorming kan optreden bij de afvoeren, de uitmonding niet situeren op plaatsen waaronder zich personen kunnen begeven of waarbij schade kan ontstaan door loslatende pegels.
- **Twee aansluitmogelijkheden**



Figuur 8.1 Twee aansluitmogelijkheden voor de luchttoevoer

Er kan gebruik worden gemaakt van één van de twee luchttoevoeraansluitingen (1 of 3). Hinderlijk kruisen van pijpen wordt hiermee voorkomen. De middelste aansluiting (2) is voor de verbrandingsgasafvoer. Tevens is een concentrische aansluiting mogelijk.

- **Geluidsproductie bij een werkend toestel.**  
Het toestel produceert een bepaald minimum geluids niveau. Houd met de keuze van de opstelling rekening met een geringe geluidsproductie. Het is bijv. af te raden om het toestel in een vrije opstelling op een slaapkamer te plaatsen.
- **Witte condenspluim op de rookgasafvoerpijp**  
Omdat de ECONPACT een HR-toestel is, zal er zoveel energie uit de verbrandingsgassen worden gehaald dat deze condenseren. Hierdoor kan er op de rookgasafvoerpijp een condenspluim ontstaan. Houd hier rekening mee.



Figuur 8.2. Opstellingmogelijkheden

### Opstellingssituatie 1. (klasse-C33)

Door het dak met een dakdoorvoer (individueel). Bij deze opstellingssituatie worden de luchttoevoer en rookgasafvoer individueel naar de dakdoorvoer gebracht, waarbij deze concentrisch door het dak gaan.

Voor de verticale dakdoorvoeren adviseert Agpo gebruik te maken van een ijspegelvrije Agpo HR drukbalansdakdoorvoer. Bij de HR drukbalansdakdoorvoer is er slechts een minime kans op ijspegelvorming!

### Opstellingssituatie 2. (klasse-C53)

Luchttoevoer uit de gevel en rookgasafvoer door het dak (individueel of collectief).

Pas op de luchttoevoerpijp uitsluitend het Agpo gevelinlaatkruisstuk toe. Hiermee wordt de invloed van wind sterk gereduceerd. Als uitmonding kan o.a. een HR prefabsschoorsteen worden gebruikt.

### Opstellingssituatie 3. (klasse-C13)

Geveldoorvoer. Houdt rekening met de volgende maten:

- Max. muurdikte: 50 cm.
- Min. inbouwhoogte boven de ECONPACT: 27 cm.

Raadpleeg Agpo voor deze geveldoorvoer. De instructie wordt bijgeleverd bij de geveldoorvoer.

Let op de voorschriften van de GAVO.

### Opstellingssituatie 4. (klasse-C33)

Luchttoevoer en rookgasafvoer door het dak met behulp van een HR-prefabschoorsteen (individueel of collectief). Zowel de luchttoevoer als de rookgasafvoer worden met deze HR prefabschoorsteen door het dak gevoerd.

### Opstellingssituatie 5. (klasse-C83)

Half CLV-systeem: Luchttoevoer uit de gevel en rookgasafvoer door het dak (collectief).

Bij deze situatie geschiedt de luchttoevoer door de gevel en gaan de rookgassen collectief door het dak. Raadpleeg Agpo voor de mogelijkheden met dit systeem. Pas op de luchttoevoerpijp uitsluitend het Agpo gevelinlaatkruisstuk toe. Hiermee wordt de invloed van wind sterk gereduceerd.

### Opstellingssituatie 6. (klasse-C33)

Concentrische luchttoevoer en rookgasafvoer door het dak (individueel).

Bij deze situatie worden de luchttoevoer en rookgasafvoer concentrisch naar het dak gebracht.

### Opstellingssituatie 7. (klasse-C43)

CLV-systeem (collectief).

Bij deze opstellingssituatie worden zowel de luchttoevoer als de rookgasafvoer gezamenlijk naar het dak gebracht. De weerstand van het rookgasafvoer en luchttoevoersysteem dient hierbij berekend te worden tot aan het CLV-systeem. Raadpleeg Agpo voor de mogelijkheden met dit systeem.

### Specificatie rookgasafvoermateriaal (klasseC63)

De Agpo HR **ECONPACT** wordt geleverd zonder rookgasafvoermateriaal.

Dit wordt aangeduid met de toestelklasse C63.

Op de ECONPACT mag uitsluitend Gastec QA gekeurd afvoermateriaal, geveldoorvoer en/of dakdoorvoeren worden aangesloten, welke gekeurd zijn volgens keuringseis 83.



## Weerstandsberekening rookgasafvoer / luchttoevoer (RGA/LTV)

### De noodzaak van een weerstandsberekening

De weerstand van het RGA/LTV-systeem wordt groter naarmate de totale lengte van de pijpen en het aantal bochten toeneemt. Omdat de ventilator maar een bepaalde weerstand kan overbruggen, is deze weerstand echter aan een maximum gebonden. Voor het toestel is daarom een maximum weerstand berekend die niet overschreden mag worden.

weerstandstabel voor HR-toestellen: parallel systeem						
weerstand in meters pijplengte Ø80						
Luchttoevoer		Ø 60	Ø 70	Ø 80	Ø 90	Ø 100
pijp	1 m glad	4,4	2,0	1,0	0,6	0,3
	1 m flexibel (Øbi)*	4,5	2,1	1,1	0,6	0,4
bocht	90° R=D	3,0	1,6	0,9	0,5	0,3
	90° R=0,75D	5,2	2,7	1,5	0,9	0,6
	90° R=D flexibel (Øbi)*	10,4	5,6	3,3	2,1	1,4
	90° R=½D	12,0	6,2	3,5	2,2	1,4
	45° R=0,75D	3,4	1,8	1,0	0,6	0,4
	45° R=½D	4,0	2,1	1,2	0,7	0,5
verloop	80 - 70	-	0,7	-	-	-
	80 - 60	2,6	-	-	-	-
	90 - 80	-	-	0,4	-	-
	100 - 80	-	-	0,5	-	-
inlaat	open pijp	4,8	2,5	1,4	0,9	0,6
	prefabschoorsteen	4,8	2,5	1,4	0,9	0,6
	inlaatkruisstuk	-	-	6,6	-	-
Rookgasafvoer		Ø 60	Ø 70	Ø 80	Ø 90	Ø 100
pijp	1 m glad	5,9	2,7	1,3	0,7	0,4
	1 m flexibel (Øbi)*	6,0	2,8	1,5	0,8	0,5
bocht	90° R=D	4,0	2,1	1,2	0,7	0,5
	90° R=0,75D	6,9	3,6	2,0	1,2	0,8
	90° R=D flexibel (Øbi)*	14,0	7,5	4,4	2,8	1,8
	90° R=½D	16,1	8,4	4,8	2,9	1,9
	45° R=0,75D	4,6	2,4	1,4	0,8	0,5
	45° R=½D	5,4	2,8	1,6	1,0	0,6
verloop	80 - 70	-	0,9	-	-	-
	80 - 60	3,5	-	-	-	-

weerstandstabel voor HR-toestellen: concentrisch systeem			
weerstand in meters pijplengte Ø 80			
		Ø125/Ø80	
		glad)	
rechte pijp		3,0	
bocht 90° (R=D)		4,0	
bocht 45° (R=D)		2,0	
drukbalans		12,0	

\* Bij de flexibele pijpen en bochten horen de aangegeven weerstandswaarden bij de binnendiameter van de pijp. De overige waarden horen bij de buitendiameters.

Tabel 9.1. Weerstanden in het RGA/LTV-systeem

### De eenheid meterspijplengte ø80 mm

Omdat de weerstand een drukverlies is, wordt deze standaard uitgedrukt in Pascal. De weerstand van 1 meter rechte pijp heeft dan bijvoorbeeld een x-aantal Pascal weerstand. Evenals bochten en andere componenten in het RGA/LTV-systeem. Om de berekening wat te vergemakkelijken wordt de omrekening gemaakt van Pascals naar meters pijplengte. Dit zit als volgt in elkaar.

De weerstand van 1 meter rechte pijp ø80 in de luchttoevoer heeft een bepaalde waarde. Bij de ECONPACT 127C bijvoorbeeld mogen 92 van deze stukken pijp aangesloten worden om de maximale weerstand te bereiken. Als we dit getal, 92 meter, willen gebruiken om de maximale weerstand uit te drukken, moeten alle andere componenten uitgedrukt worden in een factor maal de weerstand van deze meter pijp ø80mm in de luchttoevoer.

Een bocht 90° ø80mm in de luchttoevoer heeft bijvoorbeeld 1,5 maal de weerstand van 1 meter pijp ø80mm in de luchttoevoer. Voor alle componenten is deze factor vastgesteld, zodat de totale weerstand in meters pijplengte kan worden berekend.

### Weerstand bij geveldoorvoer

(toestel direct aan de buitenmuur)

De weerstand van een Agpo-geveldoorvoerset zit onder de maximaal toegestane weerstand. (80 parallel naar 100/60 concentrisch)

### Berekening van de weerstand van een RGA/LTV-systeem voor een ECONPACT

1. Zet de componenten onder elkaar;
2. Vermenigvuldig per component het aantal met de weerstand;
3. Tel het totaal op.
4. De berekende weerstand moet lager zijn dan de toegestane weerstand.

#### Maximaal toegestane weerstand

ECONPACT 127C ..... 92 meter pijplengte  
ECONPACT 135C ..... 55 meter pijplengte

### Voorbeeld berekening ECONPACT 127C.

**Luchttoevoerdeel**      aantal      weerstand

- rechte pijp ø80mm    3    3 x 1 ..... = 3
- 45° bocht (R=1/2D)    2    2 x 1,2 ..... = 2,4

**Rookgasafvoerdeel**

- rechte pijp ø80mm    3    3 x 1,3 ..... = 3,9
- 45° bocht (R=1/2D)    2    2 x 1,6 ..... = 3,2
- dakdoorvoer HR 80    1    1 x 15 ..... = 15,9  
(incl. aansluitstuk)

Berekende weerstand totaal: ..... 28,4 m

De berekende weerstand is 28,4. Deze is minder dan de toegestane 92 meters pijplengte en is dus in orde.

## 8.6. Extra aandachtspunten voor de complete installatie

### Cv-installatie

#### Vloerverwarming

Aandachtspunten bij toepassing van een vloerverwarming:

- Pas uitsluitend diffusiedichte buizen toe, om corrosie in het toestel te voorkomen. Dit is nodig om de zuurgraad (pH) van het cv-water tussen de toegestane waarden van 5 en 8 te houden.
- Pas een 100% hydraulisch neutrale vloerverwarmingsset toe. Plaats eventueel een vloerverwarmingsset met een gescheiden systeem voor de vloerverwarming en de overige cv-installatie.
- Pas bij een bestaande vloerverwarming, waarvan niet duidelijk is of de buizen diffusiedicht zijn, een warmte-wisselaar toe om de circuits te scheiden.

#### Afsluiters voor service-doeleinden

Als het toestel niet op het hoogste punt van de installatie wordt geplaatst, wordt dringend geadviseerd om afsluiters in de cv-aanvoer en cv-retourleiding te plaatsen.

#### Thermostatische radiatorcransen

Als alle de radiatoren van de installatie voorzien zijn van thermostatische radiatorcransen, plaats dan een bypass. De minimale flow over de wisselaar dient ca. 200 l/h. te blijven. Plaats een bypass die hiervoor zorgt. (ook als de cv-pomp op laagstand staat)

#### Filter (zeef) in de retourleiding

Indien het niet zeker is of de cv-installatie schoon is, verdient het de aanbeveling om in de retourleiding bij het toestel een grofmazig zeefilter te plaatsen.

### Tapwatervoorziening

#### Comfort warm tapwater

Het tapwatercomfort van het toestel dient aan te sluiten bij de wensen van de gebruiker. Voor extra informatie over het tapwatercomfort kunt u de extra informatie over het gaskeurlabel CW3 in hoofdstuk 14 raadplegen.



#### Plaatsingsadvies

Situeer het toestel zo dicht mogelijk bij de tappunten. Plaats eventueel een 12mm leiding naar het keukentappunt, om de wachttijd te bekorten.

#### Spaardouchekoppen

De ECONPACT is geschikt voor goede spaardouchekoppen.

#### Uitschakelen tapwatervoorziening

Middels een aantal ingrepen is het mogelijk om het toestel uitsluitend voor de cv-installatie te laten werken. Raadpleeg Agpo voor meer informatie.

#### Te lage voordruk van het tapwater

Als de beschikbare voordruk niet voldoende is om de gewenste volumestroom te krijgen, kan de doorstroombegrenzer verwijderd worden.

Raadpleeg hiervoor de informatie op bladzijde 38.

#### Mengventiel bij een zonneboiler

Als u een zonneboiler aan de ECONPACT koppelt, kan de uitstromende watertemperatuur hoog zijn. Voorkom dit door een mengventiel toe te passen.

Dit mengventiel wordt dringend geadviseerd.

### Gasaansluiting

#### Capaciteit gasmeter

Controleer, voor u met de montage aanvangt, of de gasmeter voldoende capaciteit heeft. Denk hierbij ook aan de het verbruik van andere huishoudelijke apparaten. Neem, indien een te kleine gasmeter is gemonteerd, contact op met het energiebedrijf.

Het gasverbruik bij aardgas (G25) (vollast):

- Agpo HR Econcompact 127C: 48,2 l/min (2,9 m<sup>3</sup>/h)
- Agpo HR Econcompact 135C: 60,2 l/min (3,6 m<sup>3</sup>/h)

Het gasverbruik bij propaan (G31) (vollast):

- Agpo HR Econcompact 127C: 16,4 l/min (0,98 m<sup>3</sup>/h)
- Agpo HR Econcompact 135C: 20,4 l/min (1,22 m<sup>3</sup>/h)

#### Oud gasleidingnet

Advies: plaats een filter in de gasleiding!

### Temperatuurregelingen voor cv

De temperatuur in de woning kan op vier verschillende manieren geregeld worden:

#### 1. Temperatuurregeling met een kamerthermostaat.

Voor een goede temperatuurregeling dient een thermostaat aangesloten te worden die beschikt over een van de drie hieronder vermelde eigenschappen:

- a. Tweedraads AAN/UIT-(klok)thermostaat met anticipatie-instelmogelijkheid voor 0,12 Amp. (24V, potentiaalvrij contact, eventueel 4 draads voor uitschakeling warmhoudstand\*).
- b. Tweedraads elektronische AAN/UIT- (klok)thermostaat met cyclusinstelling (24V, potentiaalvrij contact, eventueel 4 draads voor uitschakeling warmhoudstand\*).
- c. OpenTherm (klok)thermostaat (5V, tweedraads, afhankelijk van het type kan tevens de warmhoudstand uitgeschakeld worden)

\* Niet te gebruiken als er een zonneboiler is aangesloten)

#### 2. Temperatuurregeling met de weersafhankelijke regeling zonder kamerthermostaat.

De elektronica van de Econcompact heeft een geïntegreerde weersafhankelijke regeling. Als u deze regeling activeert, zal het toestel weersafhankelijk gaan regelen. Bij deze regeling kan in ieder vertrek afzonderlijk de ruimtemtemperatuur worden geregeld m.b.v. de thermostaat ventielen op de radiatoren. U hoeft geen kamerthermostaat aan te sluiten. Een doorverbinding in plaats van een kamerthermostaat is voldoende. Met deze regeling is echter geen nachtuitschakeling van de ketel mogelijk. Voor een goede weersafhankelijke regeling gelden de volgende voorwaarden:

- a. Bij deze regeling dienen op alle radiatoren en andere verwarmingselementen thermostatische geregelde kranen toegepast te zijn. Hiermee kan in iedere ruimte individueel de temperatuur geregeld worden. De temperatuur van het cv-water, dat wordt aangeleverd, wordt door de WA-regeling bepaald.
- b. Als er overall thermostatische radiatorcransen gemonteerd zijn is een bypass noodzakelijk. Zie in de alinea "cv-installatie" voor extra informatie.
- c. Er dient een buitenvoeler op de Econcompact aangesloten te worden. Dit dient een NTC 10kOhm sensor te zijn. Zie op blz 23 voor montage van de buitenvoeler.

## 9. MONTAGE-INSTRUCTIE

### 3. Temperatuurregeling met een weersafhankelijke regeling met kamerthermostaat.

Een combinatie van een weersafhankelijke regelaar met een kamerthermostaat is eveneens mogelijk. De kamerthermostaat, vooral een klokthermostaat, kan worden gebruikt om tijdens afwezigheid of s'nachts de temperatuur in de gehele woning te verlagen.

Er zijn twee mogelijke combinaties om het toestel op deze manier weersafhankelijk te laten regelen:

3a. U kunt gebruik maken van de WA-regeling van het toestel zelf, zoals bij nummer 2.

In combinatie met deze WA-regeling kan iedere kamerthermostaat, zowel een AAN/UIT-schakelende (klok)thermostaat als een OpenTherm-(klok)-thermostaat worden gebruikt.

Zie voor deze toepassing voor meer informatie bij paragraaf 10.5 op blz. 30.

3b. U kunt gebruik maken van een kamerthermostaat, die zelf een programma heeft voor WA-regelen, of een aparte weersafhankelijke regelaar. De eigen WA-regeling van de Econcompact wordt nu niet gebruikt.

Een kamerthermostaat met een eigen WA-regeling is bijvoorbeeld de Agpo Modulation klokthermostaat. Deze thermostaat heeft ook een klokfunctie om de periode dat het toestel aan of uit moet staan te regelen.

Zie voor deze toepassing voor meer informatie bij paragraaf 10.7 op blz. 31.

Let op! Voor deze regeling gelden dezelfde opmerkingen als bij nr. 2.

### Uitleg OpenTherm-communicatie-protocol (modulerend)

Een OpenTherm-thermostaat kunt u herkennen aan het volgende logo.



Een OpenTherm kamerthermostaat is met twee kabels op het toestel aangesloten. Via deze twee aders communiceert de thermostaat met de ECONPACK via OpenTherm™-taal.

Deze thermostaat krijgt voeding van het toestel en derhalve zijn er geen batterijen noodzakelijk. Deze thermostaten kunnen dienen ter vervanging van de bekende kwikthermostaten.

### Overige aandachtspunten

*Twee kamerthermostaten / vorstbeveiliging.*

Er kunnen meerdere AAN/UIT-kamerthermostaten op de Econcompact aangesloten worden, of één OpenTherm en één of meerdere AAN/UIT-thermostaten. Dit is bijvoorbeeld gewenst bij het gebruik van een openhaard, voor een minimale temperatuur op de studeerkamer of voor een vorstbeveiliging. Zie bladzijde 23 voor extra uitleg.

### IP-beschermingsklasse

Het toestel heeft standaard de beschermingsklasse IP 42. Om IP 44 te verkrijgen dient de 230V voeding als vaste aansluiting gerealiseerd te worden. Gebruik in dit geval een dubbelpolige hoofdschakelaar met een contactopening van minimaal 3 mm.

### 230V-voeding

Voor de 230V-voeding dient een stopcontact met rand-aarde geplaatst te worden. Deze dient goed bereikbaar gemonteerd te worden.

In dit hoofdstuk wordt stap voor stap uitleg gegeven over het ophangen en aansluiten van de Agpo HR **ECONPACK**. Eventueel wordt voor uitgebreidere informatie verwezen naar de volgende hoofdstukken.

### Beschadigingen aan het toestel

Eventuele beschadigingen aan het toestel direct aan de leverancier melden.

### Aandachtspunten voor montage

Lees eerst het voorgaande hoofdstuk: Aandachtspunten voor montage. Hierin wordt informatie gegeven over zaken die voorafgaand aan de montage van nut kunnen zijn.

### Eerste ingebruikname van het toestel

In het volgende hoofdstuk wordt uitleg gegeven over de eerste in gebruik name. Let op! Lees dit hoofdstuk goed door, voor u de installatie vult en in bedrijf stelt.

## 9.1 Veiligheid



### Voor uw veiligheid: Let op!

De Agpo HR **ECONPACK** is een toestel dat voldoet aan de strenge Europese veiligheidsnormen. Het CE-keurmerk (Conform de Europese normen) geeft dit aan.



Omdat er voor de verwarming gebruik wordt gemaakt van aardgas en 230V voedingsspanning willen wij u op een aantal zaken attenderen:



### 230 V elektrische spanning

Dit toestel bevat componenten die onder een spanning van 230V staan. Dit zijn onder andere de printen, de pompen, het gasblok, de transformator, de brander-automaat en de maximaalthermostaat.



### Let op bij gaslucht

Als u een gaslucht ruikt: spoor het lek op of sluit de gebruikte meetnippels. Roken en vuur verboden!

### Warme leidingen en pijpen

De leidingen en radiatoren kunnen 90°C worden. De verbrandingsgasafvoerpijp kan tijdens bedrijf ca. 80°C worden. Zorg dat de verbindingen van de pijp altijd goed gemonteerd worden, om lekkage te voorkomen.

## 9.2 Ophangen van het toestel

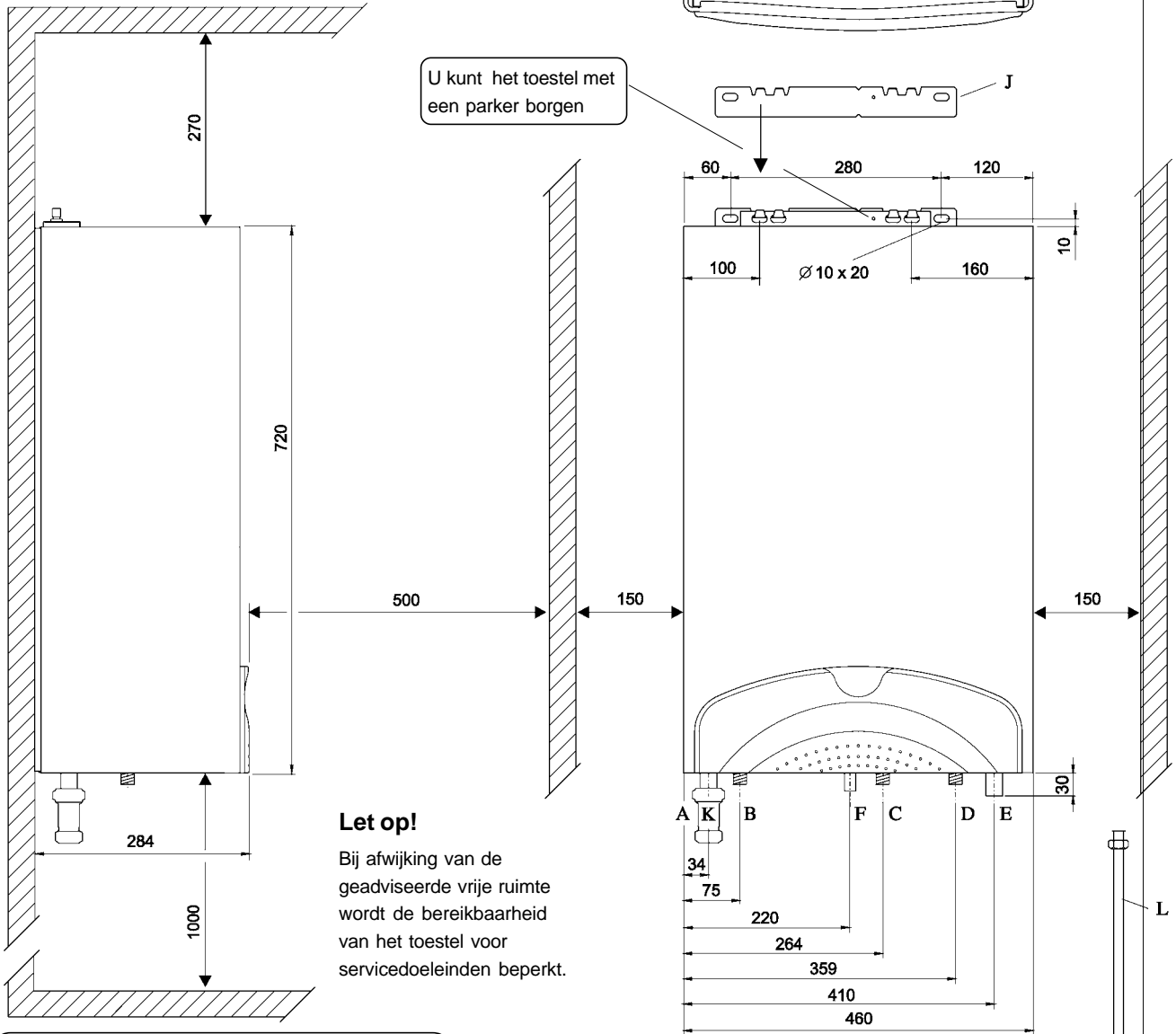
### Het toestel ophangen

1. Direct tegen de muur bevestigen; De wand dient voldoende stevig en vlak te zijn.
2. Met de ophangstrip tegen de muur bevestigen; Deze ophangstrip is standaard meegeleverd.
3. Ophangen aan het keukenkastpaneel (zie bijgeleverde instructie).

## 9.3 Afmetingen en aansluitingen

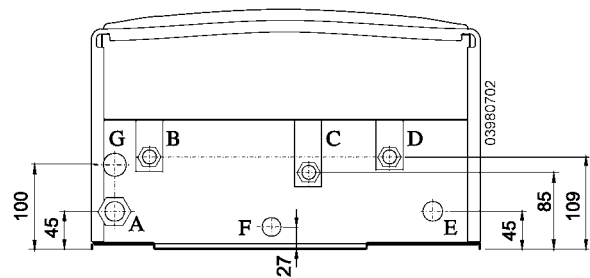
### Benodigde vrije ruimte rondom het toestel

	Advies:	Minimaal:
• Zijkant	150 mm	40 mm
• Onderkant	1 meter	250 mm
• Voorkant	>500 mm	500 mm (15 mm bij gesloten deur)
• Bovenkant	afhankelijk van rookgasafvoer	270 mm (concentrische geveldoervoer)



### Aansluitingen:

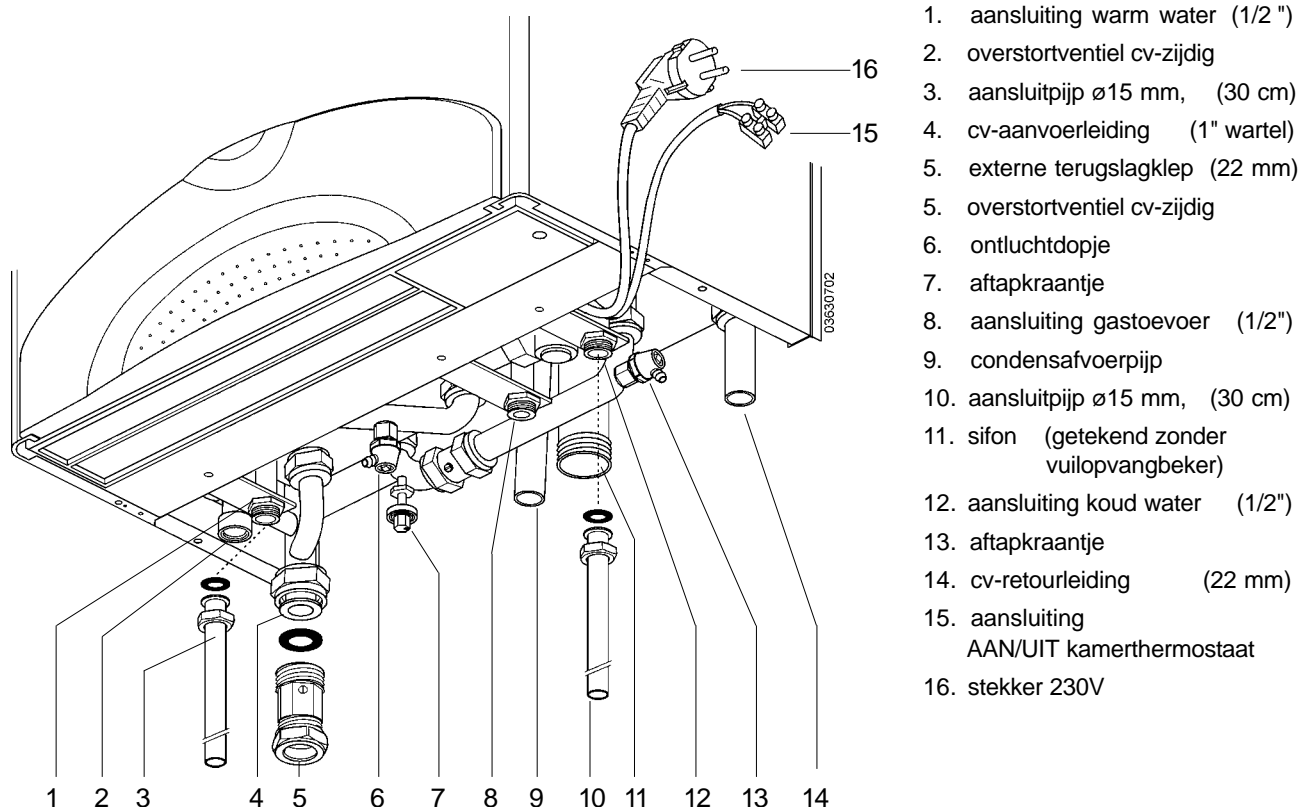
- A cv-aanvoer (1" wartel, incl. terugslagklep)
- B warm water (1/2") (L)
- C gasaansluiting (1/2") (L)
- D koud water (1/2") (L)
- E cv-retour (22 mm)
- F condensafvoer
- G overloop ontlastklep cv (1/2" bi)
- H luchttoevoer (80 mm)  
twee mogelijkheden!
- I rookgasafvoer (80 mm)
- J ophangstrip (bijgeleverd)
- K terugslagklep (22 mm)
- L incl. wartel met  $\varnothing 15$  mm pijp, 30 cm lang)



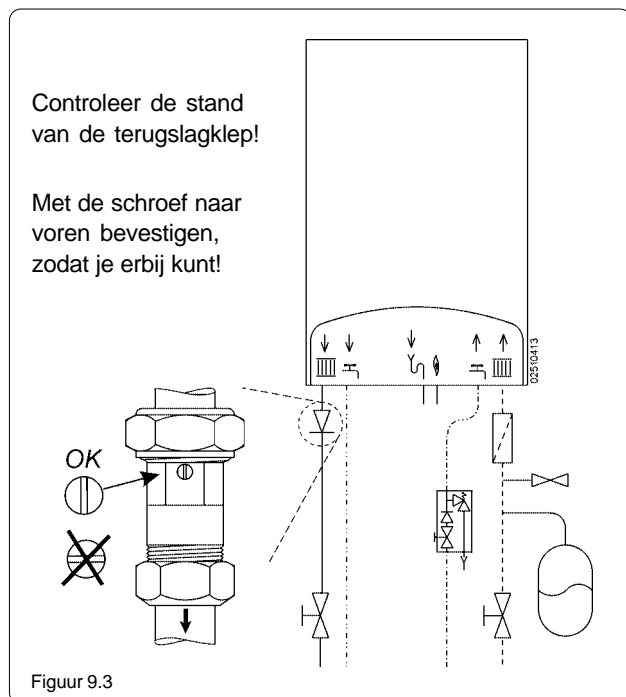
maten in mm

Figuur 9.1. Afmetingen en aansluitingen van de Agpo HR **ECONPACT** 127C/135C

## 9.4 Aansluiten van de cv- en tapwaterleidingen



Figuur 9.2



### Vloerverwarming

Pas uitsluitend diffusiedichte buizen voor vloerverwarming toe. Gebruik een hydraulisch neutraal systeem en scheid bij bestaande vloerverwarmingen (met mogelijk niet-diffusiedichte buizen) het oude en nieuwe circuit met een warmtewisselaar.

### Schone leidingen




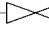




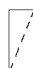

Voorkom dat er bij het maken van de installatie vuil of metaaldeeltjes in de leidingen komen. Klop eventueel vuil voor de montage uit de leidingen of spoel ze door.

### Aansluiting van een zonneboiler:

Zie hoofdstuk 9.9

Verwijder de kunststof doppen van de leidingen onder het toestel: Let op, er kan wat vuil water uitlopen!

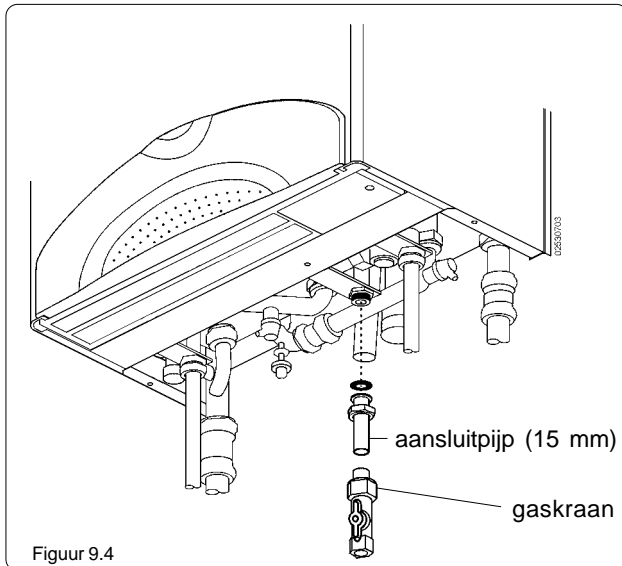
### Monteer:

-  terugslagklep
-  inlaatcombinatie (KIWA gekeurd)
-  expansievat in de retourleiding plaatsen. Bij toepassing van afsluiters: plaats het expansievat tussen het toestel en de afsluiters.
-  vul- en aftapkraan
-  cv-aanvoerleiding
-  cv-retourleiding
-  koud waterleiding
-  warm waterleiding leidingen pas na 50 cm beugelen en spanningsvrij aansluiten
-  filter (grofmazig) wordt geadviseerd bij bestaande installaties, waarin vuil aanwezig is.
-  afsluiters (indien gewenst)

### Thermostatische radiatorventielen

Als u deze overal toepast, bv. in combinatie met een WA-regeling, zorg dan voor voldoende doorstroming (200 l/h) en pas een bypass toe die hiervoor zorgt.

## 9.5 Aansluiten gaszijdig



Figuur 9.4

1. Verwijder de kunststof dop van de leiding onder het toestel;
2. Monteer de aansluitpijp (meegeleverd);
3. Monteer een gas-afsluitkraan in de gasleiding; Indien het toestel gemonteerd wordt op een oud stalen gasleidingnet, wordt geadviseerd een filter in de gasleiding te plaatsen.

### Schone leiding

Zorg dat er geen vuil in de gasleiding zit. Blaas hem voor montage door of klop het vuil eruit. Hierdoor worden defecten aan het gasregelblok voorkomen.

### Spanningsvrije aansluiting

Monteer de aansluiting zodanig dat de leidingen in het toestel spanningsvrij zijn.

### Aansluiting

Sluit de gasleiding aan volgens de bekende en geldende gasinstallatievoorschriften. Houd rekening met de aanvullende eisen van het plaatselijke energiebedrijf. De aansluiting van het toestel is niet bepalend voor de diameter van de binnenleiding. Deze dient afhankelijk van de lengte van de leiding te worden vastgesteld.

### Controle gaslekage

Bij controle op gaslekage van de binnenleiding moet erop worden gelet dat het toestel niet samen met de binnenleiding wordt afgeperst.



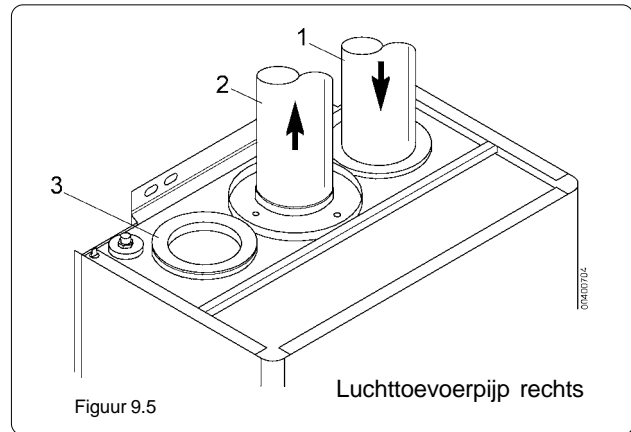
Indien ook het gasblok op dichtheid moet worden gecontroleerd, mag de afpersdruk niet hoger zijn dan 150mbar (1500 mmwk) Bij een hogere druk kan er door beschadiging van het membraan lekkage ontstaan.

### Toepassing van propaan

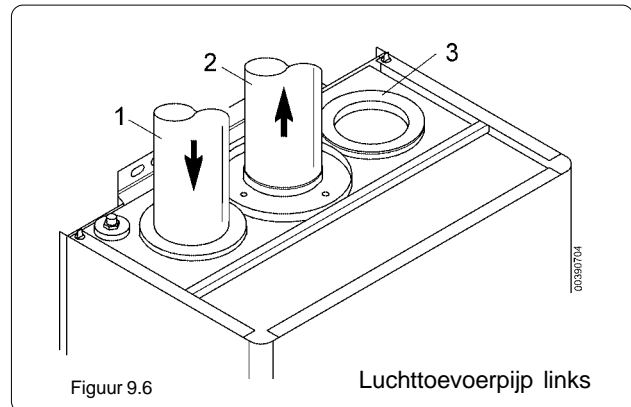
Als u propaan gebruikt als brandstof, dient u te voldoen aan de landelijke en plaatselijk voorschriften. Onder andere de NPR 3378.

## 9.6 Aansluiten verbrandingsgasafvoer en luchttoevoer

### Parallele aansluiting (ø80 mm)

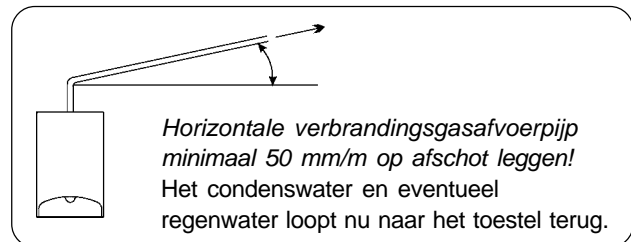


Figuur 9.5



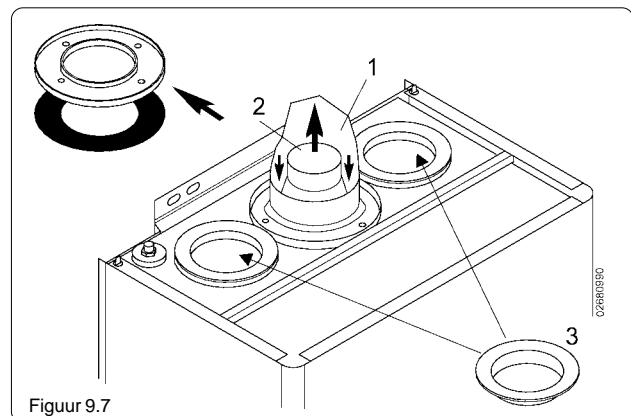
Figuur 9.6

1. Sluit de luchttoevoerpijp (1) aan (ø80 mm); Als de luchttoevoerpijp door warme, vochtige ruimtes loopt, kan er aan de buitenkant van deze pijp condensvorming optreden. Om dit te voorkomen dient in dit geval deze pijp dampdicht geïsoleerd te worden.
2. Sluit de rookgasafvoerpijp (2) aan (ø80 mm);
3. Plaats de afdichtdop (3) in het niet gebruikte luchttoevoergat, links of rechts;



*Horizontale verbrandingsgasafvoerpijp minimaal 50 mm/m op afschot leggen! Het condenswater en eventueel regenwater loopt nu naar het toestel terug.*

### Concentrische aansluiting (ø60/100 mm)

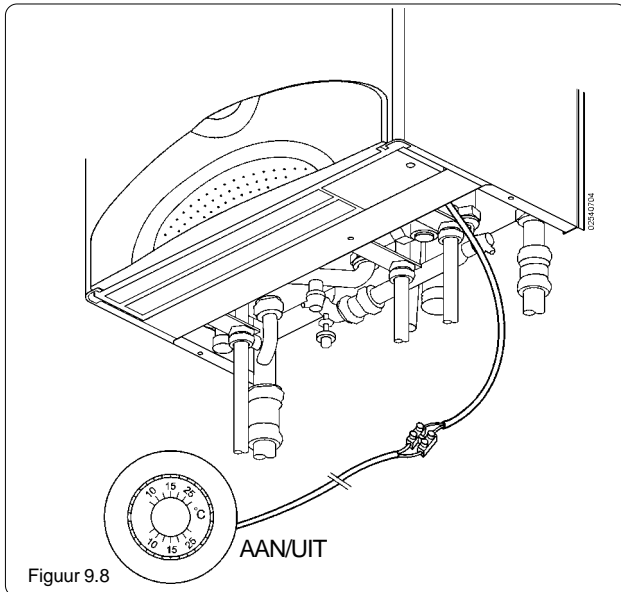


Figuur 9.7

Verwijder de ring rond de rookgasafvoer, inclusief het rubber. Dicht de beide luchttoevoeropeningen met doppen!

## 9.7 Aansluiten van de kamerthermostaat en eventuele buitenvoeler

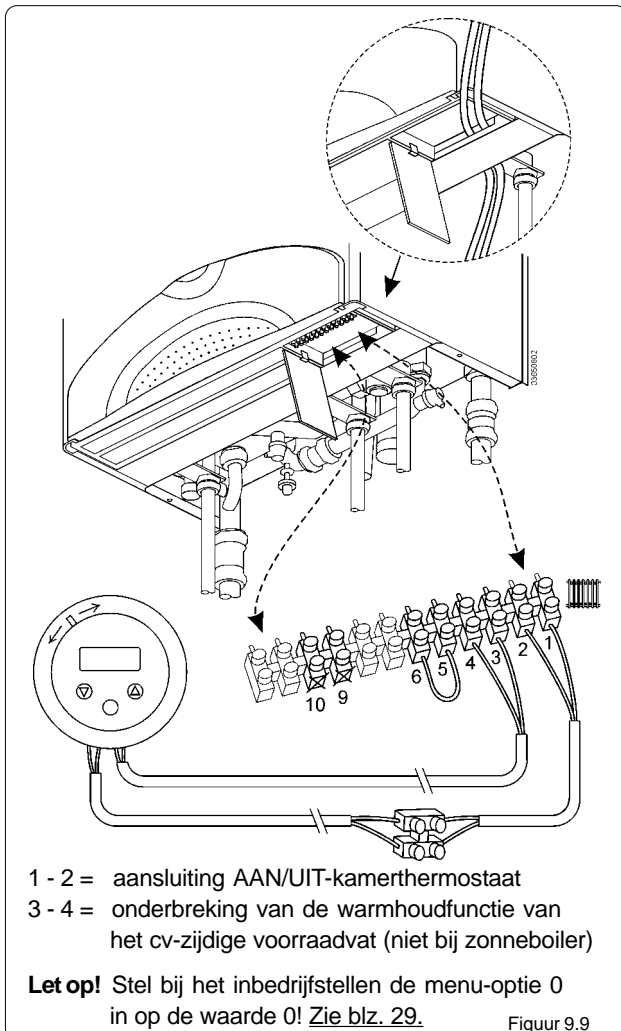
### Aansluiten van een AAN/UIT-kamerthermostaat



Knip de tyrap door waarmee de kabels vastgemaakt zijn. De aansluitkabel is voorbedraad op de toestelconnector in het aansluitkastje (aansluitpunt 1-2)

- De thermostaat dient een potentiaalvrij contact te hebben;
- Bij de Honeywell T87F dient de anticipatie-instelling op 0,12 A afgesteld te worden.

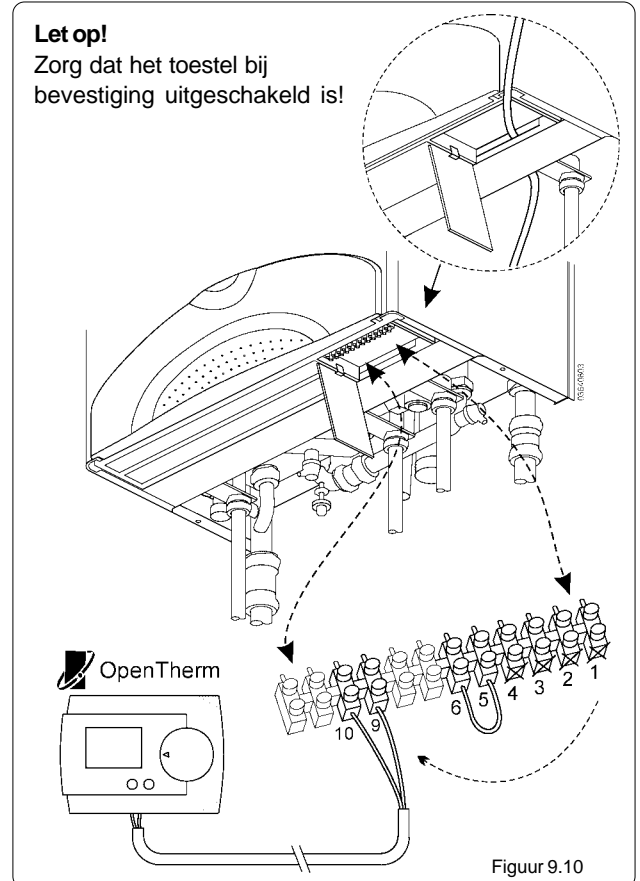
### Aansluiten van een AAN/UIT kamerthermostaat met comfortschakelaar voor tapwater



1 - 2 = aansluiting AAN/UIT-kamerthermostaat  
3 - 4 = onderbreking van de warmhoudfunctie van het cv-zijdige voorraadvat (niet bij zonneboiler)

**Let op!** Stel bij het inbedrijfstellen de menu-optie 0 in op de waarde 0! Zie blz. 29.

### Aansluiten van een OpenTherm-thermostaat



**Let op!**  
Zorg dat het toestel bij bevestiging uitgeschakeld is!

- Open het aansluitkastje, trek de toestelconnector los;
- Verplaats de kabel van 1-2 naar 9-10. Het maakt niet uit welke draad op 9 of op 10 aangesloten zit.

### Aansluiten van 2 of meer kamerthermostaten

Bij een combinatie van 2 of meer AAN/UIT-thermostaten:

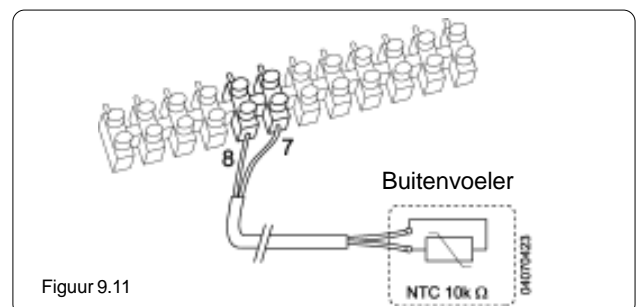
- Parallel aansluiten op aansluiting 1-2.

Bij een combinatie van 1 OpenTherm-thermostaat samen met één of meer AAN/UIT-thermostaten:

- De OpenTherm-thermostaat op 9-10 (Er mag maximaal 1 OpenTherm-thermostaat aangesloten zijn)
- De AAN/UIT-thermostaat op 1-2. Bij meerdere AAN/UIT-thermostaten: parallel aansluiten op aansluiting 1-2.

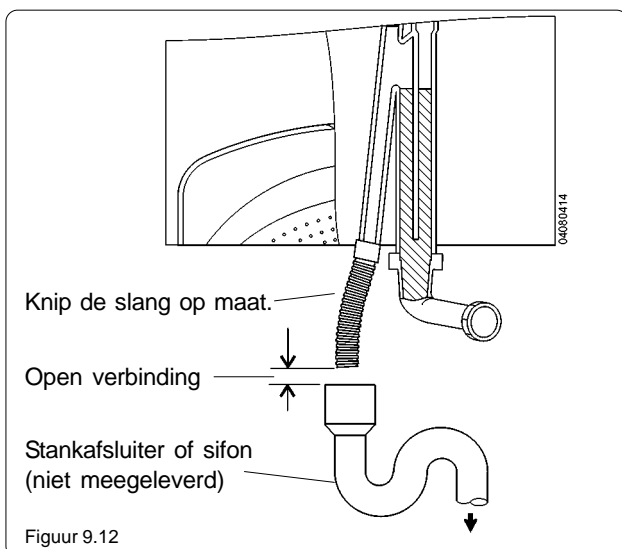
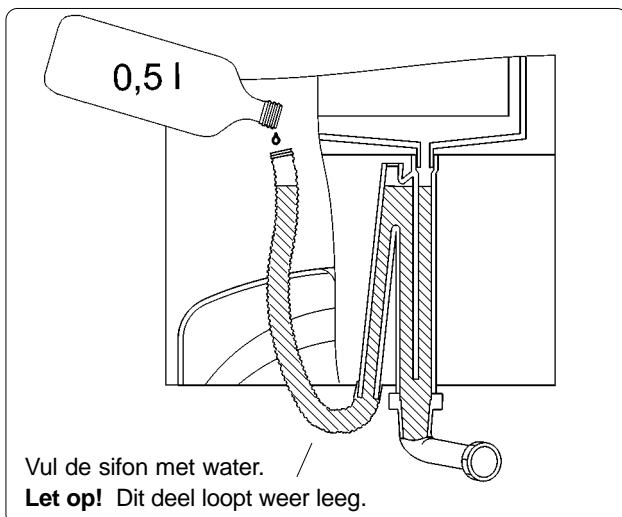
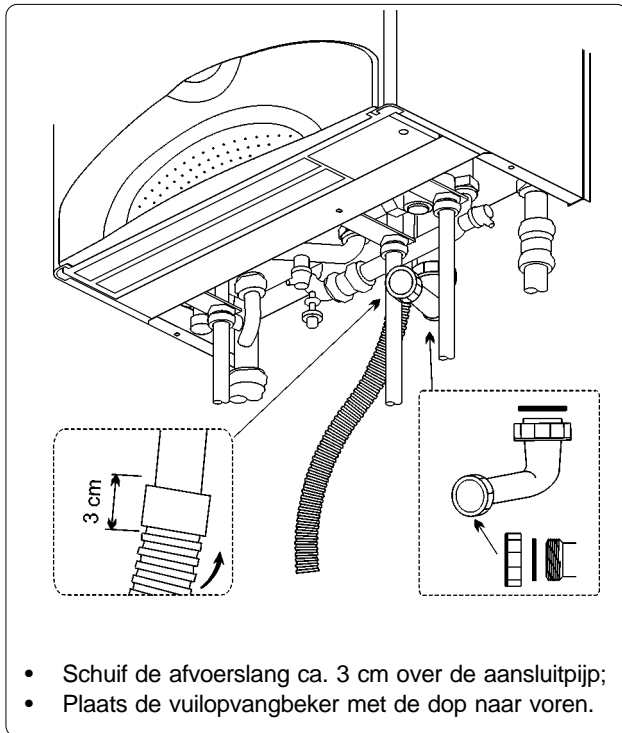
### Aansluiten van een buitenvoeler

Sluit deze buitenvoeler aan als u de WA-regeling van het toestel of een WA-regeling van een OpenTherm-kamerthermostaat gebruikt.



Monteer de buitenvoeler op een buitenmuur, uit de zon en op de noord- of noord-oostzijde van het huis. De voeler dient minimaal 1 meter van de grond geplaatst te worden, niet beïnvloed door een mogelijke warmte bron, zoals een ventilatie-opening in de gevel of in een raam.

## 9.8 Aansluiten condensafvoer

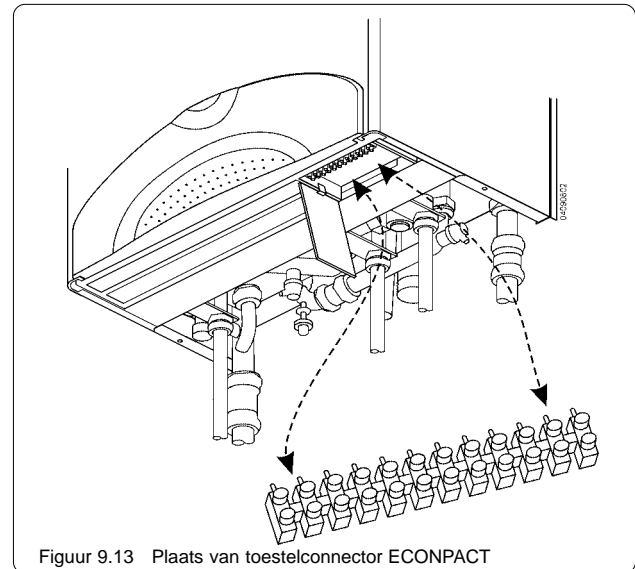


- Leg de afvoer vorstvrij aan. (bijv. niet in de dakgoot)
- Als u de het sifon niet kunt vullen omdat de slang al ingekort is, vul dan in ieder geval de vuilopvangbeker.
- Monteer de riolafvoerleiding op afschot.

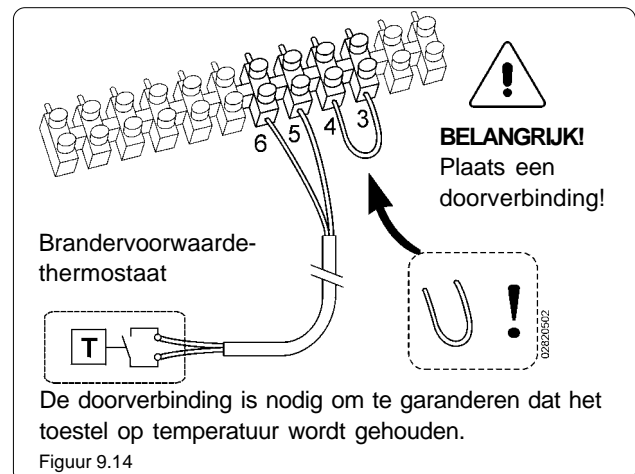
## 9.9 Aansluiten van een zonneboiler

De ECONPACT is geschikt om gebruikt te worden als naverwarmer voor zonlichtsystemen (met een maximum temperatuur van 95°C). Onderstaande aansluitingen gelden voor de Aquasol 1 en Aquasol 3. Raadpleeg ook de handleiding van de zonneboiler.

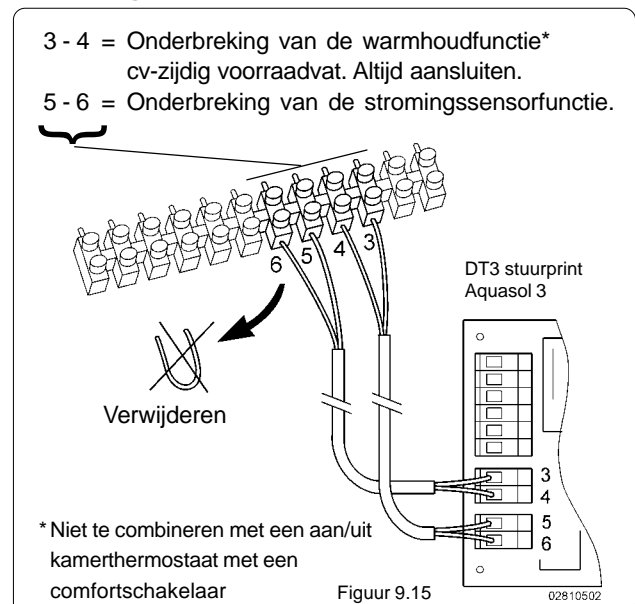
### Elektrische aansluiting van de zonneboiler



### Aansluiting met Aquasol 1

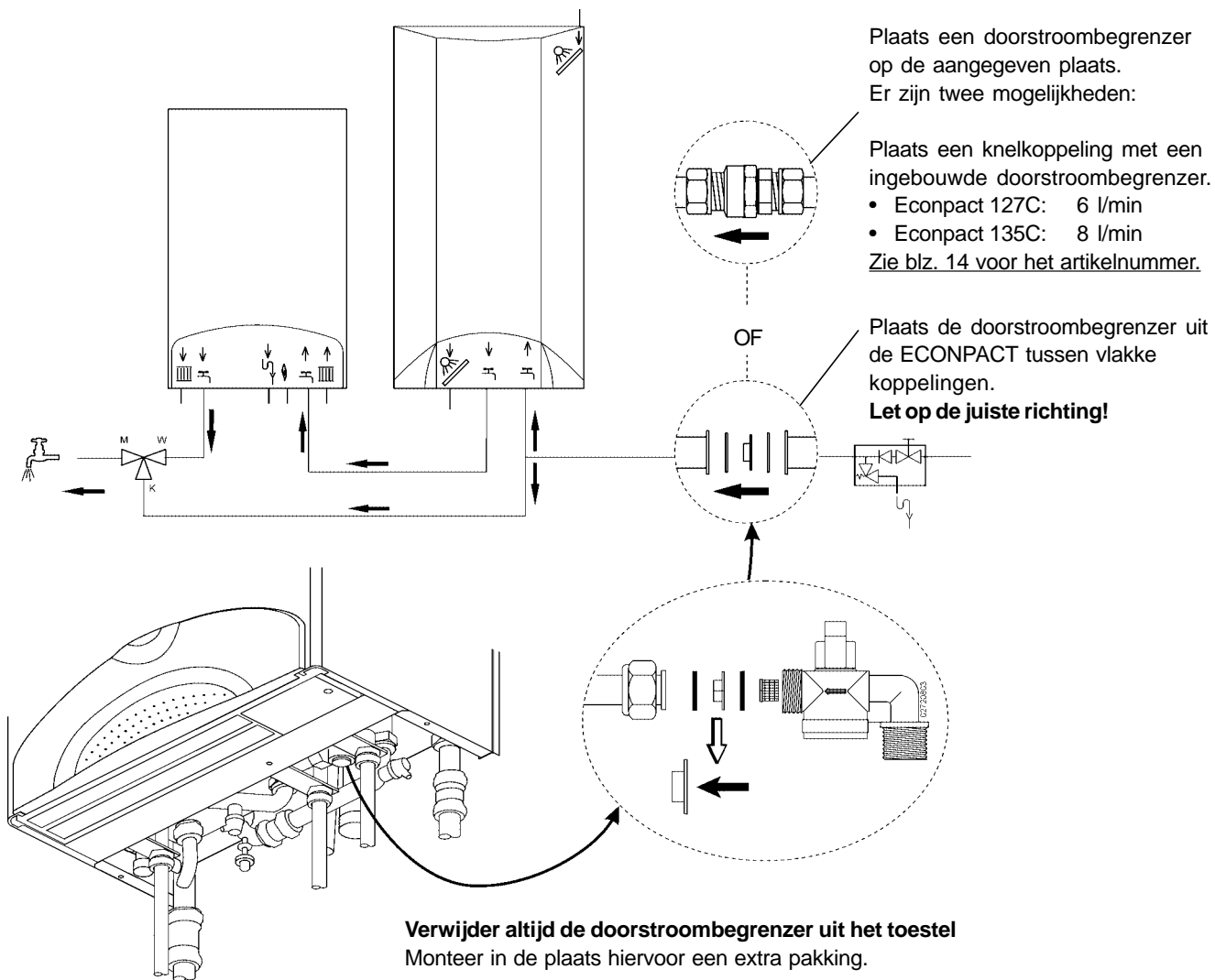


### Aansluiting met Aquasol 3





## Waterzijdig aansluiten van de zonneboiler



Figuur 9.16

### Thermostatisch mengventiel

Op zonnige dagen kan de temperatuur in de boiler tot 90°C oplopen. Om een te hoge tapwatertemperatuur te voorkomen, wordt dringend geadviseerd een thermostatisch mengventiel te plaatsen.

### Belangrijk: instellingen niet wijzigen!

- Brandvoorwaardethermostaat: 58°C
- Tapwatersetpoint ECONPACT: Standaard instelling handhaven

### Schone leidingen

Voorkom dat er bij het maken van de installatie vuil of metaaldeeltjes in de installatie komen. Verwijder bramen, en klop voor montage alle leidingen uit.

### Leiding aansluitingen

Alle tapwateraansluitingen op de Aquasol 3 en de ECONPACT zijn in 15 mm uitgevoerd.

### Kamerthermostaat met warmhoudstand

Aansluiting van een kamerthermostaat met warmhoudstand is niet toegestaan (aansluiting 3-4 op toestelconnector). De warmhoudstand wordt nu vanuit de zonneboiler in- en uitgeschakeld.

### Monteer:



Inlaatcombinatie



Doorstroombegrenzer met pakkingen.  
(Let op stromingsrichting)



Thermostatisch mengventiel.  
Dringend geadviseerd!

W = Warmwater aansluiting

K = Koudwater aansluiting

M = Mengwater naar huisinstallatie

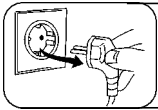


Zonlichtcollector. Zie handleiding van de zonneboiler voor aansluitingen.

# 10. EERSTE INGEBRUIKSTELLING VAN HET TOESTEL

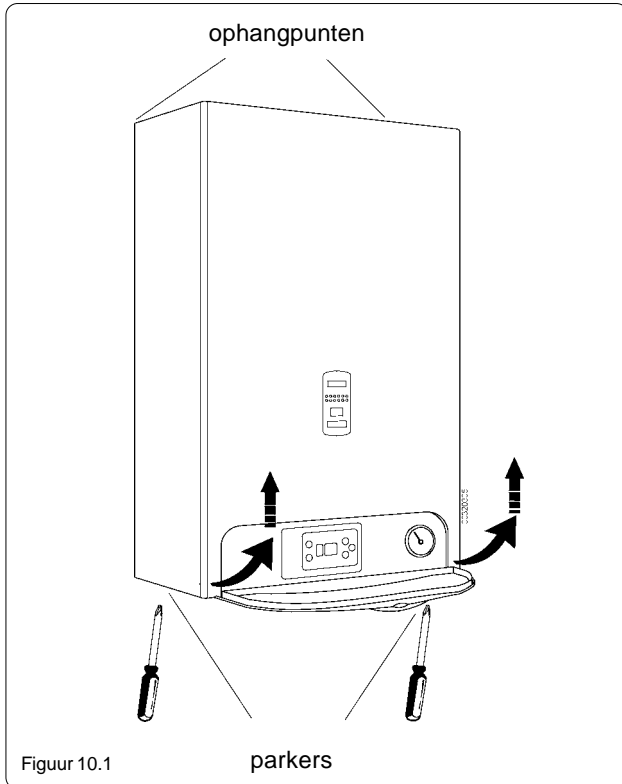
## 10.1 Voorbereidingen

Nu de montage is voltooid, kan het toestel ingebruik worden gesteld. Doe dit in de onderstaande volgorde.



**Zorg dat de stekker uit het stopcontact is**

### 1. Verwijder de mantel

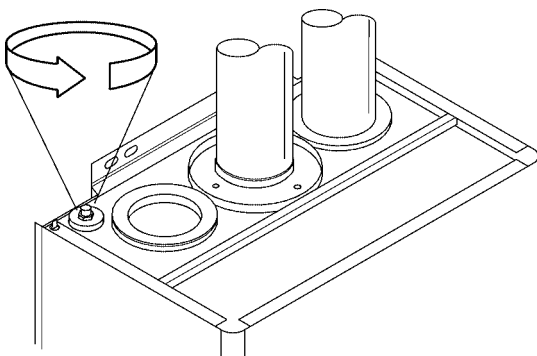


Figuur 10.1

1. Schroef de parkers aan de onderzijde van het toestel los;
2. Open de bedieningsklep;
3. Kantel de mantel aan de onderzijde naar voren en til deze uit zijn ophangpunten.

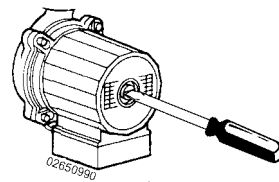
### 2. Controleer of het dopje van de automatische ontluchter open staat.

Een paar slagen losdraaien!



Figuur 10.2 De automatische ontluchter

### 3. Los de pompen

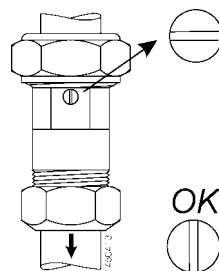


Draai de pomp-as een paar slagen rond

Figuur 10.3

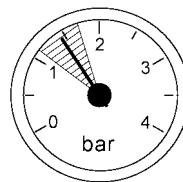
Draai de afdichtdop voorop de pomp geheel los en geef met een schroevendraaier een draai aan de as. Doe dit bij beide pompen!

### 4. Vul de installatie



Zet de schroef van de externe terugslagklep **ALLEEN** tijdens het vullen in deze stand. Eventuele lucht in de cv-aanvoerleiding kan nu naar boven ontsnappen

Zet na het vullen de schroef weer in de juiste stand.



Vul de cv-installatie tot 1,5 - 1,8 bar (in koude toestand)

Figuur 10.4

### Let op!

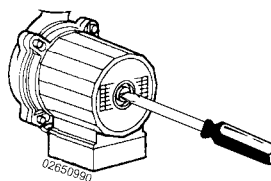
Gebruik uitsluitend schoon leidingwater. Gebruik geen gedemineraliseerd water. Het is niet toegestaan chemische middelen aan het water toe te voegen. Bij het toevoegen hiervan vervalt de garantie op het toestel.

### 5. Vul het tapwatergedeelte

Open de inlaatcombinatie en ontluicht het tapwatergedeelte via de warmwaterkraan

### 6. Controleer de aansluitingen op lekkage

### 7. Ontlucht de pomphuizen



### Let op!

Zorg dat de elektrkast droog blijft!

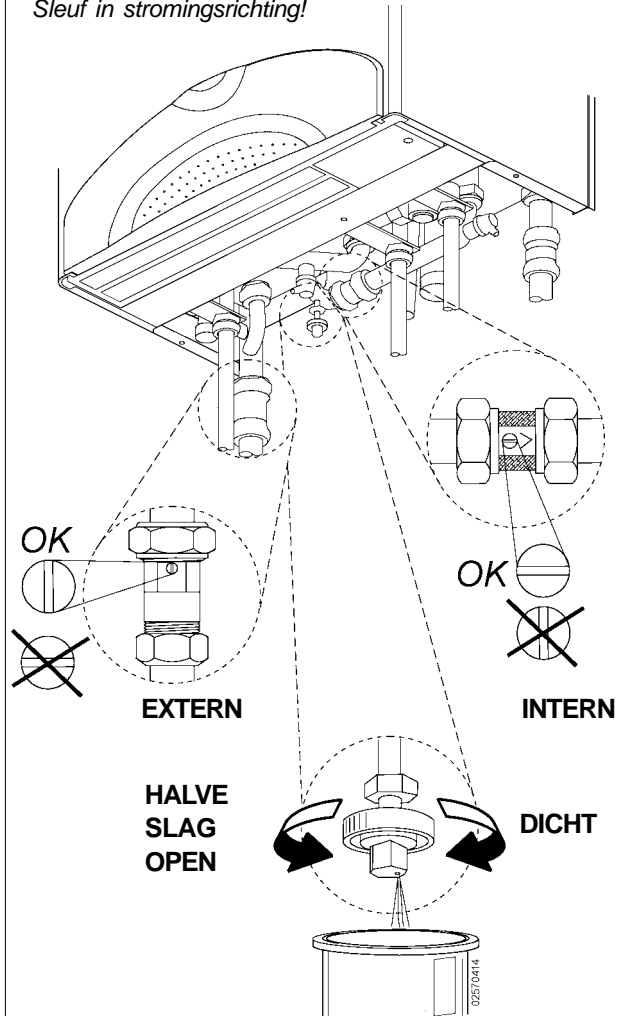
Figuur 10.5

Draai de messing afdichtdoppen van de pompen een slag los en ontluicht de pompen. Stel eventueel de pompstand van de cv-pomp in (rechtse pomp). Zie uitleg op bladzijde 38.

## 10.2 In bedrijf nemen.

### 8. Ontlucht het cv-zijdige voorraadvat en controleer de stand van de interne terugslagklep

Controleer de stand van de terugslagkleppen.  
*Sleuf in stromingsrichting!*



**LET OP!**  
Als het toestel aan is geweest, kan het uitspattende water heet zijn!

Figuur 10.6

1. Draai het ontluichtopje een halve slag open.
2. Er komt eerst een beetje water uit, dan lucht. Wacht tot er water zonder lucht uit komt.
3. Draai het dopje weer goed vast.

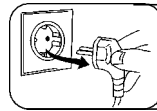
### 9. Ontlucht de installatie

Instrueer de gebruiker dat deze dit enkele malen herhaalt. Door het ontluichten kan de druk in de installatie gedaald zijn. Breng de druk weer op voldoende niveau.

### 10. Ontlucht de gasleiding

### 11. Plaats de mantel weer op het toestel

Breng de parkers weer aan.



### In bedrijf nemen

1. Open de gaskraan;
2. Steek de stekker in het stopcontact. Het toestel zal met zijn opstartprogramma beginnen.

### Alles gaat goed: Het display geeft aan:

- E 58** Na de opstart-cyclus zal het toestel eerst zijn voorraadvat gaan verwarmen. (bij comfortstand)
- 0 45** Als er geen warmtevraag is zal het toestel hierna "stand-by" gaan staan.
- E 58** Als er warmtevraag is van de cv-installatie zal het toestel de cv-installatie gaan verwarmen. (na het eventueel verwarmen van het voorraadvat)

### Er is iets mis: Kijk op het display

#### ■ ■ Geen oplichtend display.

Mogelijke oorzaken + oplossing:

- De stekker zit niet in het stopcontact;
- Er staat geen spanning op het stopcontact. Dit is te controleren door een ander apparaat, hierop aan te sluiten.

#### **F 5** Foutcode 5.

Oorzaak + oplossing:

- De waterdruk van de cv-installatie is te laag. Vul de installatie bij. Zie blz.11. Resetten is niet nodig; Na het vullen komt het toestel automatisch in bedrijf.

#### **A 1** Alarmcode 1.

Mogelijke oorzaak + oplossing:

- De gaskraan staat dicht. Controleer dit. Druk op **(R)** om het toestel weer op te starten.

### Controleer de werking voor tapwater

Draai een warm waterkraan open en controleer of het toestel goed werkt. Meet de temperatuur aan het tappunt. Bij de nominale volumestroom is deze ongeveer 62°C.

### Controleer de werking voor cv-gebruik

Zet de kamerthermostaat hoog en controleer of het toestel voor cv-bedrijf goed werkt.

### Kamerthermostaat met aan/uitschakeling voor comfortstand

Stel menu-optie 0 goed in. Zie op bladzijde 29.



### Instrueer de gebruiker

- In de ruimte waar de kamerthermostaat hangt, dienen alle radiatoren altijd open te staan.
- De eerste en de tweede week na de installatie van het toestel dienen de radiatoren nogmaals goed ontluicht te worden. Uitleg wordt gegeven in het gebruikersgedeelte van deze handleiding. Leg eventueel uit hoe bij de aanwezige vulkraan de cv-installatie gevuld dient te worden.

## 10.3 Het toestel afstemmen op de installatie

### Optimalisatie van de cv-installatie

Fabrieksmatig zijn de instellingen afgestemd op veruit de meest voorkomende cv-installaties. Bij deze instellingen zal praktisch elke cv-installatie goed functioneren. Indien gewenst kan het toestel echter eenvoudig worden aangepast aan bijzondere situaties, zoals bij een WA-regeling. De **ECONPACT** heeft hiervoor de mogelijkheid om middels parameters het toestelgedrag aan te passen. Hieronder worden de mogelijkheden aangegeven.

#### Let op!

Alleen de installateur mag deze parameters wijzigen.

### Inregelen cv-installatie

Om het huis comfortabel te verwarmen, dient de installatie ingeregeld te worden.

#### Een AAN/UIT thermostaat (T87F)

Als de kamerthermostaat een anticipatie-instelling heeft, stel deze dan op 0,12 A in.

#### Uitleg opwarmen voorraadvat vanaf serienr: 0220L.....

Voorbeeld: Parameter 17 = 46 en Parameter 20 = 14 dan start het opwarmen van het voorraadvat bij 46°C en stopt bij 60°C. **Let op ! De som van parameter 17 en 20 mag niet meer dan 70 zijn. Dan krijg je continu de d-storing.**

Nr.	Display:	Parameter-functie:	Standaard: (fabrieksinstelling)	Alternatief instelbaar:																		
1	1	Keuze kamerthermostaat	0 = OpenTherm (indien niet aanwezig, automatische overschakeling op de AAN/UIT-kamerthermostaat)	1 = alleen AAN/UIT kamerthermostaat (regelfunctie OpenTherm niet actief)																		
2	2	Afstemming van print op toestelconfiguratie <b>Heeft de parameter 2 de volgende instelling:</b>  1 = ECONPACT 125C/127C/135C/225C/235C 4 = ECONPACT 127A/135A	1: Zie hieronder voor uitleg. <b>Dan wordt de waarde van de volgende parameters (volgens fabrieksinstelling)</b>																			
			<table border="1"> <thead> <tr> <th></th> <th>16</th> <th>17</th> <th>18</th> <th>19</th> <th>20</th> </tr> </thead> <tbody> <tr> <td></td> <td>35%</td> <td>46°C</td> <td>15°C</td> <td>22°C</td> <td>14°C</td> </tr> <tr> <td></td> <td>35%</td> <td>02°C</td> <td>15°C</td> <td>22°C</td> <td>nvt</td> </tr> </tbody> </table>		16	17	18	19	20		35%	46°C	15°C	22°C	14°C		35%	02°C	15°C	22°C	nvt	
	16	17	18	19	20																	
	35%	46°C	15°C	22°C	14°C																	
	35%	02°C	15°C	22°C	nvt																	
3	3	Cv-stijgingslijn (aanvoertemperatuur)	2°C/min.	1–20°C/min.																		
4	4	Nadraaitijd cv-pomp	7 min.	1 – 255 min.																		
5	5	Continu nadraaien cv-pomp	0 = niet continu draaien; gewone nadraaitijd geldt: (4)	1 = continu draaien																		
6	6	Maximum capaciteitsinstelling voor cv tot serienr. 0220L.....	100%	30 – 100%																		
7	7	Minimum tapwatersetpoint vanaf serienr. 0220L.....	40°C	40 – 70°C																		
		Max. vermogen voor tapwater bereiding	100%	30 – 100%																		
8	8	Nadraaitijd tapwaterpomp	30 sec.	1 – 255 sec.																		
9	9	Wachttijd na cv-gebruik (voor cv)	4 min. (was seconden)	0 – 10 min.																		
10	0.	Wachttijd na tapwatergebruik (voor cv)	120 sec. (na drukken op + of -)	0 – 255 sec.																		
11	1.	Maximum setpoint voor cv	90°C	20 – 90°C																		
12	2.	Ontsteekniveau (in percentage)	60%	30 – 100%																		
13	3.	WA-regeling uitgeschakeld of selectie regeling	0 = uitgeschakeld (standaard)	1 = ingeschakeld 1 – 10																		
14	4.	Voetpunt stooklijn WA-regeling	30°C	20 – 40°C																		
15	5.	Selectie PC (Microcom) / Modem	0 = PC	1 = modem																		
16	6.	Minimum toerental ventilator	Zie nummer 2!	30 – 60																		
17	7.	Hysterese tapwater C-toestel	15	0 – 30																		
		Hysterese tapwater A-toestel	02	0 – 30																		
		vanaf serienr. 0220L.....																				
		• Bij A-toestel : Hysterese tapwater	Zie nummer 2!	0 – 30																		
		• Bij C-toestel : Laagste temp. voorraadvat	Zie nummer 2!	0 – 60																		
18	8.	Regel ΔT tussen aanvoer- en retoursensor	Zie nummer 2!	1 – 30 (n.v.t.)																		
19	9.	Max. ΔT tussen aanvoer- en retoursensor	Zie nummer 2!	1 – 30																		
20	0	ΔT tussen in/uitschakelen opwarmen tank (komt alleen te voorschijn bij Econcompact C vanaf serienr. 0220L..... (DMF04A/B)) (parameter 2 = 1)	Zie nummer 2!	0 – 20°C																		

Tabel 10.1 Parameterinstellingen

### Parameters instellen

Als u het toestel wilt aanpassen aan de installatie of gebruikerswensen (zoals hiervoor beschreven), kunt u als volgt een parameter wijzigen. Het wijzigen van de parameters gaat als volgt:

- Druk minimaal 5 seconden tegelijk op **+** en **M**.  
(Druk eerst op de **+** en dan op **M**)  
Nu is de parameter-status actief.
- Bij het indrukken van **M** doorloopt u de lijst met parameters.
- Het linker display geeft het parameternummer aan. In het rechter display wordt de waarde van de betreffende parameter zichtbaar.

### Het veranderen van de waarde:

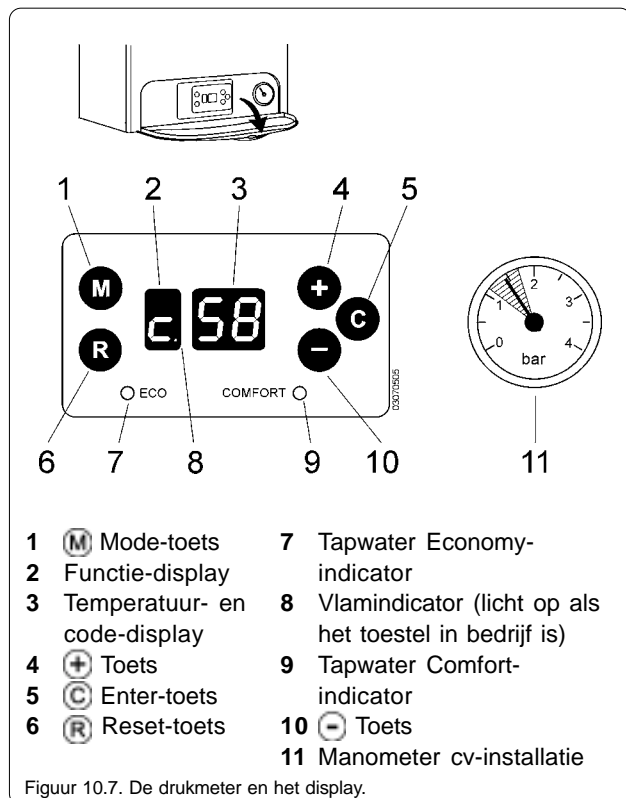
1. Bij het zichtbaar zijn van de te wijzigen parameter dient u kort éénmaal op **+** of **-** te drukken. Het linker display zal gaan knipperen.
2. Nu kunt u met **+** of **-** de waarde van de parameter wijzigen.
3. Druk hierna kort éénmaal op **C** om de instelling vast in het geheugen te zetten.
4. Bij het weer opnieuw gelijktijdig indrukken van **+** en **M** zal de normale bedrijfsstatus weer zichtbaar zijn. Als er 4 minuten geen toets meer wordt ingedrukt, gaat het display terug naar de normale bedrijfsstatus.

## 10.4 Uitleg van het bedieningspaneel



### Uitleg van het bedieningspaneel

Achter de neerklapbare klep bevindt zich het bedienings- en uitleespaneel. U kunt de huidige bedrijfsstatus aflezen en een aantal instellingen wijzigen.



- |                                |  |
|--------------------------------|--|
| 1 (M) Mode-toets               | 7 Tapwater Economy-indicator                               |
| 2 Functie-display              | 8 Vlaminindicator (licht op als het toestel in bedrijf is) |
| 3 Temperatuur- en code-display | 9 Tapwater Comfort-indicator                               |
| 4 (+) Toets                    | 10 (-) Toets   |
| 5 (C) Enter-toets              | 11 Manometer cv-installatie                                |
| 6 (R) Reset-toets              |  |

Figuur 10.7. De drukmeter en het display.

### Indicaties op het display tijdens normaal bedrijf

Links: Bedrijfsstatus

Rechts: Temperaturen

Ruststand:	0 45	Cv-temperatuur
Cv-bedrijf:	C 58	Cv-temperatuur
Wachttijd voor cv, na cv-gebruik:	9 50	Temperatuur bij nadraaien
Tapwaterbedrijf:	E 58	Taptemperatuur (cv-zijdig)*
Wachttijd voor cv, na tapwatervraag:	P 63	Toesteltemperatuur

\* De weergegeven temperatuur is cv-zijdig. De uitstromende tapwatertemperatuur is bij standaard setpoint ca. 60-65°C (bij nominale volumestroom).

Standaard setpoint tot serienr. 0220L..... : 62

Standaard setpoint vanaf serienr. 0220L..... : 58

De indicatie op het temperatuurdisplay is ca. 54-65°C.

### Druk op de reset-toets (R) bij A-storing

Met het indrukken van de reset-toets wordt de regelunit van het cv-toestel ontgrendeld en kan het toestel opnieuw worden opgestart. Dit kan uitsluitend bij een A-foutcode! U kunt dit enkele malen herhalen. Als de A-foutcode terug blijft komen, bel dan uw installateur.

Na het indrukken van de reset-toets kan het 10 seconden duren voordat het toestel weer in bedrijf gaat.

### Druk op de enter-toets (C) bij bevestiging

U kunt via het menu, dat u met de mode-toets (M) doorloopt, een aantal instellingen wijzigen. Om uw wijziging effectief te maken, moet u op de enter-toets (C) drukken.

### Druk op mode-toets (M) : U doorloopt het menu.

Door steeds op de mode-toets te drukken doorloopt u het menu. U ziet nu de volgende menu-opties, en zolang u niet op de (C) toets drukt, wordt er niets gewijzigd!

0. Instelling zomer-/winterstand (0 met punt) (mogelijk vanaf serienr 0220L.....)
- 0 Instelling comfortstand
- 1 Huidige cv-temperatuur / ingesteld cv-setpoint
- 2 Huidige tapwater-temperatuur (indirect) / ingesteld tapwater-setpoint
- 3 Huidige cv-temperatuur bij de retoursensor
- 4 Buitentemperatuur (indien aangesloten)
- 5 Rookgastemperatuur (optioneel)
- 6 Huidige waterdruk van de cv-installatie (n.v.t.)
- 7 Indicatie tapwaterhoeveelheid (l/min ± 10%)
- 8 Toerental van de ventilator (in % van het maximum)
- 9 Instelling stooklijn weersafhankelijke regeling (optie)
9. Modulatiepercentage cv-pomp (n.v.t.) (9 met punt) (geeft altijd een waarde aan; alleen effectief bij modulerende cv-pomp) (vanaf serienr 0220L.....)

Terugkeer naar normale bedrijfsstatus:

- Druk nogmaals op (M) of;
- Druk 4 minuten geen toets meer in.

### Juiste instelling van menu-optie 0 t.b.v. kamerthermostaat met aan/uit-schakeling

Als er een kamerthermostaat met comfortschakelaar is aangesloten, dient de menu-optie 0 de juiste instelling te hebben. Er zijn twee mogelijkheden:

1. U heeft een AAN/UIT-schakelende thermostaat.  
**De menu-optie 0 dient instelling 0 te hebben:**
2. U heeft een OpenTherm-thermostaat.  
**De menu-optie 0 dient instelling 1 te hebben.** (standaard ingesteld)

### U stelt de juiste parameter als volgt in:

Als u 2 x weer op (M) drukt komt u bij menu-optie 0: Druk op (+) of (-). Het linker display gaat nu knipperen. Aanpassen van de ingestelde waarde kan door (+) of (-) in te drukken.

Hierna de keuze bevestigen door (C) (Enter) in te drukken. Het display geeft hierna de huidige cv-temperatuur aan.

U kunt in de handleiding van de thermostaat kijken wat de mogelijkheden zijn. U kunt in de handleiding van de thermostaat lezen of u een AAN/UIT-thermostaat of een OpenTherm-thermostaat heeft. De OpenTherm-thermostaten zijn te herkennen aan het volgende logo:



### Let op! Speciale situatie bij zonneboilers!

Als u een zonneboiler heeft, zal deze boiler de comfortstand aan- en uitschakelen. Er is in deze situatie geen mogelijkheid om het handmatig te doen. Dit is in verband met gezondheidsaspecten niet toegestaan.

## 10.5 Weersafhankelijk regelen met de WA-regeling van de toestelelektronica.

### 2 Temperatuurregeling met weersafhankelijke regeling zonder kamerthermostaat

#### Werking van deze regeling

Als u de geïntegreerde weersafhankelijke regeling activeert, zal het toestel volledig weersafhankelijk gaan regelen. Bij deze regeling kan in ieder vertrek afzonderlijk de ruimtetemperatuur worden geregeld m.b.v. de thermostaat ventielen op de radiatoren. De temperatuur van het cv-water, dat wordt aangeleverd, wordt door de WA-regeling bepaald. U hoeft geen kamerthermostaat aan te sluiten. Een doorverbinding in plaats van een AAN/UIT-kamerthermostaat is voldoende. Met deze regeling is echter geen nachtuitschakeling van het toestel mogelijk. Dit is wel het geval bij oplossing 3.

#### Voorwaarden voor deze regeling:

- Bij deze regeling dienen op alle radiatoren en andere verwarmingselementen thermostatische geregelde ventielen op de radiatoren toegepast te zijn.
- Als er overal thermostatisch geregelde ventielen op de radiatoren gemonteerd zijn, is een bypass noodzakelijk. Zie bladzijde 18 voor extra informatie.
- Sluit een buitenvoeler aan. Dit dient een NTC 10kOhm sensor te zijn. Zie bladzijde 23 voor de aansluiting. (Monteren op noord- of noord-oostzijde van het huis).
- Deze WA-regeling alleen activeren als er geen aparte WA-regelaar is aangesloten.

Zie paragraaf 10.6 voor het instellen van deze regeling.

### 3 Temperatuurregeling met weersafhankelijke regeling met kamerthermostaat

Omdat deze regeling naganoeg dezelfde is als nr. 3, geldt die informatie ook voor deze regeling, met als extra opmerking: Als er in plaats van een doorverbinding een (klok-)kamerthermostaat aangesloten is, kan deze worden gebruikt om tijdens afwezigheid of s'nachts de temperatuur in de gehele woning te verlagen, tot op de ingestelde waarde van bijv. 16°C.

#### Voorwaarden voor deze regeling:

Zie ook de voorwaarden a,b, c en d bij regeling 3. In combinatie met deze WA-regeling kan iedere kamerthermostaat, zowel een AAN/UIT-schakelende (klok)thermostaat als een OpenTherm-(klok)-thermostaat worden gebruikt.

#### Instelling van de kamerthermostaat

Stel de temperatuur van de thermostaat zo in dat deze hoger is dan de instelling op de thermostatische radiatorventielen.

#### Uitschakelen van het zelflerende aanwarmgedrag van de kamerthermostaat.

Sommige kamerthermostaten hebben een zelflerend aanwarmgedrag. **Dit moet uitgeschakeld worden.** Omdat de ingestelde waarde op de kamerthermostaat nooit wordt bereikt, zal hij anders s'morgens steeds vroeger beginnen met het opwarmen van de woning.

Zie paragraaf 10.6 voor het instellen van deze regeling.

## 10.6 Instellen van de WA-regeling van de toestelelektronica.

#### Let op!

Bij aansluiting van een OpenTherm-kamerthermostaat dient parameter 1 van het installateursmenu anders in gesteld te worden. Anders werkt de WA-regeling niet! Deze andere instelling geldt niet voor een normale AAN/UIT-kamerthermostaat.

Dit is tegenstrijdig met de informatie op blz. 28, maar in combinatie met de WA-regeling moet dit zo ingesteld worden! Zie bladzijde 28 hoe je dit instelt.

#### Aangesloten thermostaat:

- AAN/UIT-thermostaat:

#### Juiste instelling:

Parameter 1 = 0  
(standaard instelling)\*

- OpenTherm-thermostaat:

Parameter 1 = 1  
(gewijzigde instelling)\*\*

\* Als er geen OpenTherm-kamerthermostaat is aangesloten, schakelt het toestel automatisch over naar de regeling voor een AAN/UIT-kamerthermostaat.

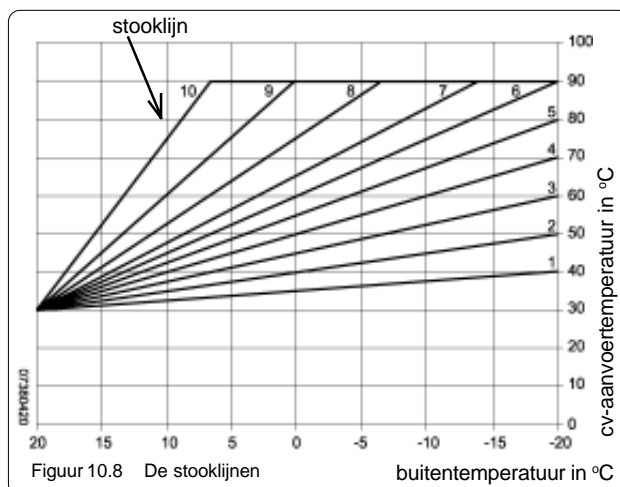
\*\* Omdat bij de OpenTherm-kamerthermostaat de cv-regeling wordt overgenomen moet worden door de WA-regeling van het toestel, dient de modulerende werking van deze thermostaat voor de cv-installatie uitgeschakeld te worden. De andere extra mogelijkheden die deze kamerthermostaten kunnen bieden, blijven actief.

#### Activeren van de weersafhankelijke regeling.

Als u de waarde van parameter 13 van het installateursmenu (of parameter 9 in het gebruikersmenu) verandert van 0 naar een waarde van 1 t/m 10, schakelt u de weerafhankelijke regeling aan. Standaard staat deze waarde op 0, waarbij de regeling is uitgeschakeld. Zie blz. 28 voor uitleg van de instelling van de parameter.

#### Advies over een juiste instelling

- Een installatie met uitsluitend radiatoren en of convectoren: kies stooklijn 9.
- Een installatie met vloer of wandverwarming samen met radiatoren en of convectoren: kies stooklijn 9.
- Bij een nageïsoleerde woning of een ruim bemeten cv-installatie kan de instelling over het algemeen wat lager worden ingesteld, bijv. 7 of 8.



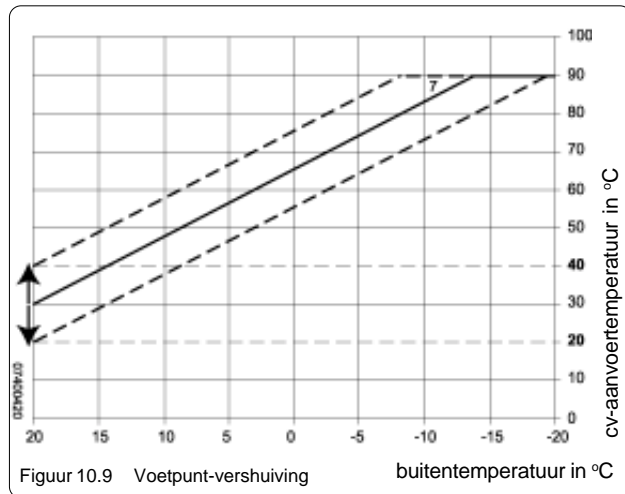
Als het toestel aanschakelt, zal de regeling de cv-aanvoertemperatuur gaan regelen volgens de cv-stijglijn (standaard instelling 2 °C/min.). De maximum cv-aanvoertemperatuur is afhankelijk van de ingestelde stooklijn en de buitentemperatuur. Als deze maximum waarde bereikt is, zal de regeling het vermogen terugmoduleren naar de minimum stand en bij 5°C boven deze waarde schakelt het toestel uit.



## 10.7 Weersafhankelijk regelen met de Agpo Modulation klokthermostaat

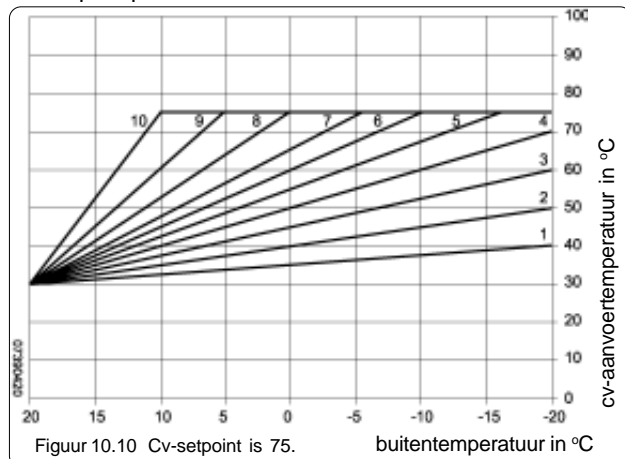
### Voetpuntinstelling.

U kunt deze instelling aanpassen, maar in principe is de standaard instelling (30°C) voor bijna alle cv-installaties een goede instelling. Als u de waarde toch wilt aanpassen, kan dit met parameter 14 van het installateurs-menu. (Zie blz. 28 voor uitleg van de instelling)



### Invloed van het cv-setpoint op de stooklijnen

Standaard staat dit setpoint op 90. Als het naar beneden bijgesteld wordt, zal de maximum cv-temperatuur beperkt worden. Deze waarde moet ingesteld worden op de ontwerptemperatuur van de installatie. Meestal is dit 90°C.



De Agpo Modulation klokthermostaat heeft een ingebouwde weersafhankelijke regeling. In combinatie met een aangesloten buitenvoeler op de Econcompact kan deze thermostaat de installatie volledig weersafhankelijk regelen. De thermostaat krijgt de buitentemperatuur via de het OpenTherm-communicatie signaal doorgegeven vanaf de Econcompact.

### Voorwaarden voor deze regeling:

- Bij deze regeling dienen op alle radiatoren en andere verwarmingselementen thermostatische geregelde ventielen op de radiatoren toegepast te zijn.
- Als er overal thermostatisch geregelde ventielen op de radiatoren gemonteerd zijn, is een bypass noodzakelijk. [Zie bladzijde 18 voor extra informatie.](#)
- Sluit een buitenvoeler aan. Dit dient een NTC 10kOhm sensor te zijn. [Zie bladzijde 23 voor de aansluiting.](#) (Monteren op noord- of noord-oostzijde van het huis).

### Let op!

#### Gebruik de WA-regeling van de Econcompact niet!

De Econcompact heeft een eigen, geïntegreerde weersafhankelijke regeling. Als u echter de Agpo Modulation klokthermostaat gebruikt, mag u de WA-regeling van de Econcompact absoluut niet activeren. Twee regelingen tegelijk werkt niet.

### 1 Aansluiting van de Agpo Modulation klokthermostaat

[Zie voor de aansluiting van deze thermostaat op blz. 23.](#) Omdat de Econcompact standaard de goede instelling voor dit type thermostaat heeft, hoeft u hiervoor niets apart in te stellen.

### 2. Activeren van de weersafhankelijke regeling.

Op de achterzijde van de Agpo Modulation zitten 4 dipswitches. Zet **switch 1 op ON** om de weersafhankelijke regeling te activeren.

### 3. WA-regeling met ruimtetemperatuurcompensatie.

Omdat deze compensatieregeling afhankelijkheid creëert van zoninvloed in de woning, adviseren wij om deze regeling niet te gebruiken. Schakel deze regeling uit door **switch 2 op ON** te zetten.

### 4. Schakel het zelflerende aanwarmgedrag van de Agpo Modulation uit.

Zet **switch 3 op ON** om het zelflerende aanwarmgedrag uit te schakelen. Dit is nodig, omdat de ingestelde waarde op de kamerthermostaat nooit wordt bereikt. Als dit niet wordt uitgeschakeld, zal hij s'morgens steeds vroeger beginnen met het opwarmen van de woning.

### 5. Instelling van de stooklijnen.

U kunt de stooklijnen van de thermostaat instellen. U kunt het installateursmenu oproepen door enige seconden tegelijkertijd op de knoppen "opstaan" en "slapen" te drukken. De parameter HC xx is de instelling van de stooklijn. Standaard staat deze op 16.

[Kijk voor meer informatie in de handleiding van deze thermostaat.](#)

### Instelling van de kamerthermostaat

Programmeer de temperatuur van de thermostaat zo dat deze hoger is dan de instelling op de thermostatische radiatorventielen.

# 11. INSPECTIE EN AFSTELLEN

De Agpo HR **ECONPACT** is een onderhoudsarm toestel. Onder normale omstandigheden heeft het toestel periodiek een minimum aan onderhoud nodig. Aan de brander of warmtewisselaar is geen jaarlijks preventief onderhoud nodig. Wanneer er sprake is van een sterke vervuiling van de toegevoerde verbrandingslucht kan het onderhoud worden uitgebreid.

## Waarschuwing!

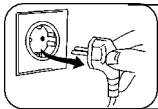


In het toestel zijn componenten aanwezig die aangesloten zijn op een spanning van 230V. Dit zijn onder andere beide pompen, de print, de maximaalthermostaat, de transformator, het gasblok en de branderautomaat.



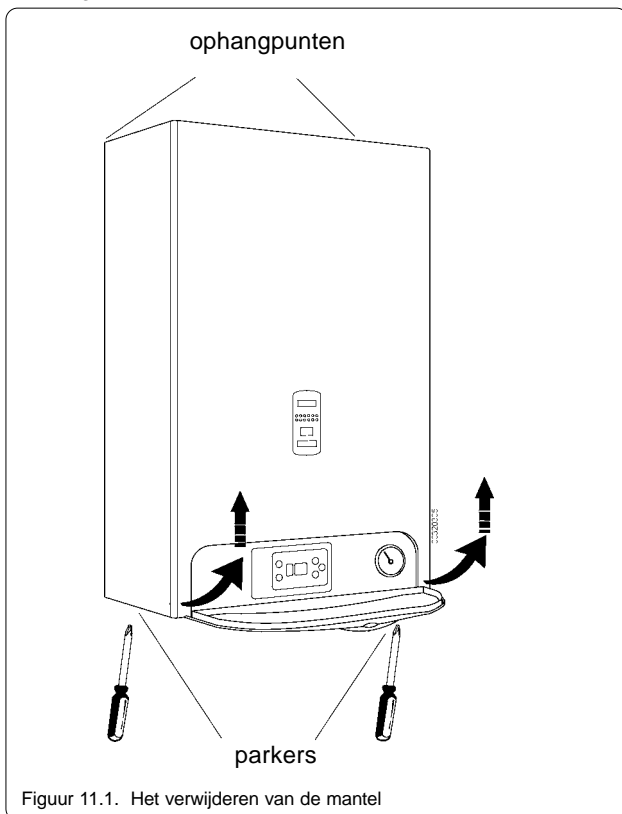
Als het toestel nog korte tijd geleden heeft gefunctioneerd, kunnen diverse componenten zoals de wisselaar, het branderbed en de watertransporterende pijpen een hoge temperatuur hebben.

Raadpleeg de gebruiker of deze nog opmerkingen heeft over de werking van het toestel.



## Uit bedrijf nemen

1. Neem de stekker (230V) uit het stopcontact;
2. Demonteer de mantel; Demonteer tevens de kap van de gesloten kast;



Figuur 11.1. Het verwijderen van de mantel

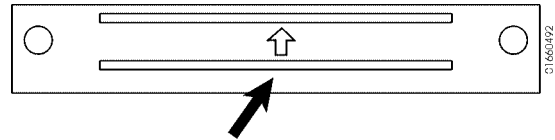
- Schroef de parkers aan de onderzijde van het toestel los;
- Open de bedieningsklep;
- Kantel de mantel aan de onderzijde naar voren en til deze uit zijn ophangpunten.

## Controles

Het reinigen van de condensopvang en afvoer.

3. Maak het inspectieluik van de condensopvangbak los en controleer op vervuiling.  
Let op! Er kan water uit komen. Indien nodig: Reinig de opvangbak (met een smalle borstel). Monteer het inspectieluik weer op zijn plaats: Let op de pakking!

Let op bij montage!

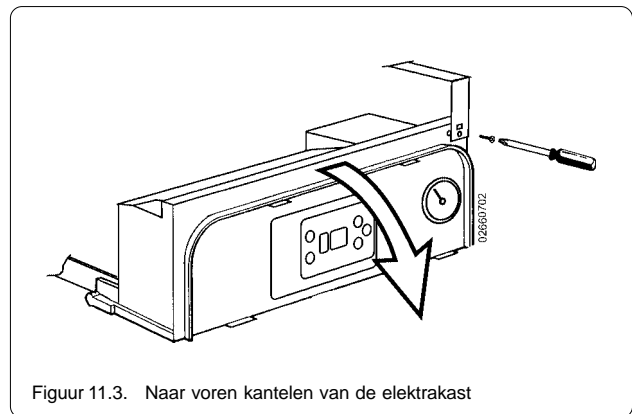


Met de pijlrichting naar boven

Figuur 11.2. Inspectieluik van de condensopvangbak

4. Leeg de vuilopvangbeker onder het sifon.  
Lees eventueel de instructie op bladzijde 10.
5. Stop de condensafvoerslang van het toestelsifon weer op de juiste manier in de riolsifon.
6. Bevestig de mantel weer op z'n plaats. Vergeet niet om de parkers weer aan te brengen (in verband met de elektrische veiligheid)
7. Steek de stekker weer in het stopcontact.

De onderdelen achter de elektra-kast zijn bereikbaar door deze naar voren te kantelen.



Figuur 11.3. Naar voren kantelen van de elektrakast

## Controleer de werking op cv.

Zet de kamerthermostaat vragend en controleer de werking voor cv. Omdat de cv-pomp iedere 24 uur even bekrachtigd wordt kan deze in principe niet vast gaan zitten.

## Controleer de werking op tapwater

Open een warm waterkraan en meet de volumestroom en temperatuur. (zie technische specificaties op blz. 39).

## Controleer of het luchttoevoer- en rookgasafvoersysteem in een goede staat verkeerd.

## pH-meting

Indien er een vloerverwarming op deze installatie is aangesloten, controleer dan eventueel de zuurgraad van het cv-water. De pH-waarde moet tussen de 5 en 8 zitten.



## 12. STORINGEN EN SERVICE-ONDERDELEN

Het toestel wordt door ingebouwde elektronica volledig aangestuurd en gecontroleerd. Als er ergens in het toestel een storing wordt gesignaleerd zal het toestel, afhankelijk van de soort storing, uitschakelen en een foutcode weergeven op het display. Aan de meeste storingen zijn foutcodes verbonden (3 categoriën).

### 12.1 Storingslijst met mogelijke oorzaken en oplossingen

#### Vergrendelende codes

Het toestel is vergrendeld. De oorzaak dient opgelost te worden, waarna de reset-toets  ingedrukt dient te worden om het toestel weer op te starten.

#### **1** Geen ionisatie-sigitaal (tijdens ontsteken)

- Controleer of de gaskraan open staat; Is de juiste branderautomaat gemonteerd? (voor de ECONPACT 125/127/135/225/235)
- Controleer de contacten van de ionisatiepen;
- Controleer de werking van de gloei-ontsteking; De gloei-ontsteker, branderautomaat of hoofdprint kan defect zijn.
- Controleer de gasvoordruk; Ontlucht gasleiding;
- Controleer of het gasblok gas naar de brander doorlaat. Controleer gasdruk bij opstarten.
- Controleer of het slangetje van de ventilator naar het gasblok is aangesloten en niet onderbroken is; Mogelijk is het gasblok defect.
- Controleer de werking van de ventilator.
- Controleer of het condenswater goed weg kan lopen. Reinig eventueel het sifon.

#### **2** Maximaalthermostaat in werking

- Controleer de werking van de beide pompen;
- Controleer in de historie-gegevens of er geen L-storing is geweest en of regelmatig F8 storingen voorkomen. Herstel de oorzaak van deze storing.
- Controleer juiste werking maximaalthermostaat  
Bij temperatuur < 100°C: contact;  
Bij temperatuur > 100°C: open contact;  
Bij defect vervangen. **Let op: 230V!**




#### **3** Te hoge temperatuur van rookgassen

- 3 maal binnen 24 uur waargenomen. Deze sensor is standaard niet gemonteerd.

#### **4** Binnen 2 minuten drie maal verlies van vlamsignaal gesignaleerd

- Controleer de aansluiting van de ionisatiepen;
- Controleer de weerstand van rookgasafvoer en lucht toevoersysteem (verwijder ter controle de dop in de luchttoevoer)
- Controleer de condensafvoer; Reinig eventueel de sifon. Dek de elektrakast goed af. Demonteer het inspectieluik op de condensopvangbak. Er kan water uit komen!
- Controleer bij een slecht en onregelmatig brandende brander het branderbed.

#### **16** Na 1 minuut geen ionisatie-sigitaal

- Controleer de bedrading tussen de branderautomaat en de hoofdprint. Druk op .
- Als de storing blijft: Vervang de print.

#### Blokkerende codes

Het toestel is geblokkeerd. De oorzaak zal, afhankelijk van de soort storing, of door de gebruiker of vanzelf worden opgelost. Hierna zal het toestel vanzelf, zonder dat de reset-toets ingedrukt dient te worden, weer in bedrijf komen.

#### **5** Waterdruk van de cv-installatie is te laag

- De druk in de cv-installatie is te laag. Breng de installatie weer op voldoende druk (1,5 bar).
- Controleer bij voldoende druk of de watergebrekschakelaar in orde is.
- Controleer of op aansluiting 10 en 12 van connector x6 een weerstand van 10k Ohm gemonteerd zit.

#### **6** Ventilatorfout

- Controleer de bevestiging van de stekker op het printje van de ventilator;
- Controleer de werking van de ventilator. (als de ventilator vervangen dient te worden mag deze elektrisch niet losgenomen worden als er nog spanning (230V) op het toestel staat)



#### **7** Te hoge rookgas-temperatuur

De rookgas-sensor meet een te hoge rookgastemperatuur (>80°C). Deze sensor is niet standaard gemonteerd (optioneel)

#### **8** Te hoge cv-watertemperatuur

- De temperatuur van de cv-aanvoerleiding voor de wisselaar is hoger dan 99°C geworden. Controleer of de doorstroming van de cv-installatie in orde is; Als de temperatuur beneden de 90°C komt zal het toestel bij aanwezige warmtevraag weer ontsteken.
- Controleer de werking van de cv-pomp;

#### **9** Te hoge cv-retour temperatuur

- De temperatuur van de cv-retourleiding na de wisselaar is hoger dan 99°C geworden. Controleer of de doorstroming van de cv-installatie in orde is; Als de temperatuur beneden de 90°C komt zal het toestel bij aanwezige warmtevraag weer ontsteken.
- Controleer de werking van de pomp.

#### **10** Cv-aanvoersensor fout: Niet aangesloten of defect

- Controleer of stekkertjes goed op de sensor zijn aangesloten;
- Controleer of de sensor niet defect is. De weerstand bij 25°C dient ca 10 kOhm te zijn.



### **Cv-retoursensor fout: Niet aangesloten of defect**

- Controleer of stekkerjes goed op de sensor zijn aangesloten
- Controleer of de sensor niet defect is. De weerstand bij 25°C dient ca 10 kOhm te zijn.



### **Tapwatersensor fout: Niet aangesloten of defect**

- Controleer of de stekkerjes goed op de sensor zijn aangesloten;
- Controleer of de sensor niet defect is. De weerstand bij 25°C dient ca 10 kOhm te zijn



### **Rookgas-sensorfout**

- Deze sensor is standaard niet gemonteerd.
- Controleer of op aansluiting 1-2 van connector X7 op de hoofdprint een weerstand van 10kOhm is geplaatst.



### **Buitenvoeler fout**

- Indien buitenvoeler aangesloten: Controleer of de aansluitingen op de sensor in orde zijn. Mogelijk is de sensor defect. (NTC 10kOhm)
- Indien de buitenvoeler niet is aangesloten: Er is een verkeerde verbinding of kortsluiting op aansluiting 7-8 van de toestelconnector. Bij een open contact zal deze storing niet optreden.



### **Te hoge waterdruk**

- Kan alleen voorkomen als er een waterdruksensor gemonteerd is. (optioneel) Als de druk lager dan 2,5 bar wordt zal deze fout zich vanzelf opheffen. Standaard is er echter een watergebrek-schakelaar gemonteerd, waarbij deze fout niet voor kan komen.



### **Interne printfout**

- Deze fout treedt direct op als er spanning op het toestel wordt gezet en de interne software wordt getest. Bij deze fout is de print defect. (fout met de EEPROM) Vervang de print.



### **Interne printfout**

- Deze fout treedt direct op als er spanning op het toestel wordt gezet en de interne software wordt getest. Bij deze fout is de print defect. (fout met de RAM) Vervang de print.



### **Interne printfout**

- Deze fout treedt direct op als er spanning op het toestel wordt gezet en de interne software wordt getest. Bij deze fout is de print defect. (fout met de EEPROM) Vervang de print.



De delta-T is hoger dan de ingestelde waarde geweest. Dit is het geval als de watercirculatie niet voldoende is. Ook als de brander uit is zullen ze blijven knipperen.



Pas bij de volgende wamtevraag zal dit overgaan. Er is in deze situatie wel warmtevraag mogelijk.



Controleer of alle radiatorkranen openstaan en als er een bypass is gemonteerd, controleer deze.

### **Temperatuur tapwatersensor te hoog**



- Controleer de som van parameter 17 en 20 niet hoger is dan 70, pas dit zondig aan. Zie voor uitleg op blz. 28.
- De water inlaattemperatuur kan hoog zijn, bv. bij een zonneboiler. Deze code is uitsluitend een signalering. Het toestel blijft echter normaal functioneren.

### **Elektrische weerstand van de sensoren**

°C	Ohm	°C	Ohm	°C	Ohm
0	32.150	35	6.530	70	1.750
5	26.310	40	5.330	75	1.480
10	19.860	45	4.370	80	1.260
15	15.890	50	3.600	90	920
20	12.490	55	2.990	95	790
25	10.000	60	2.490	100	680
30	8.060	65	2.090		

### **Controle op juiste werking van sensoren**

- Open een warmwaterkraan; Sluit deze na 10 seconden;
- Controleer, nadat de brander is uitgeschakeld, de temperaturen c, t en r (na drukken op M) De temperaturen moeten ongeveer aan elkaar gelijk zijn.

## **12.2 Uitlezen van de historie: opslag van opgetreden storingen**

Iedere storing wordt in het geheugen van de automaat opgeslagen (maximaal 10). Om een goede analyse te maken van het functioneren van het toestel, is het mogelijk om de storingsstatus te bekijken. Dit kan als volgt:

### **Uitlezen van de storingen**

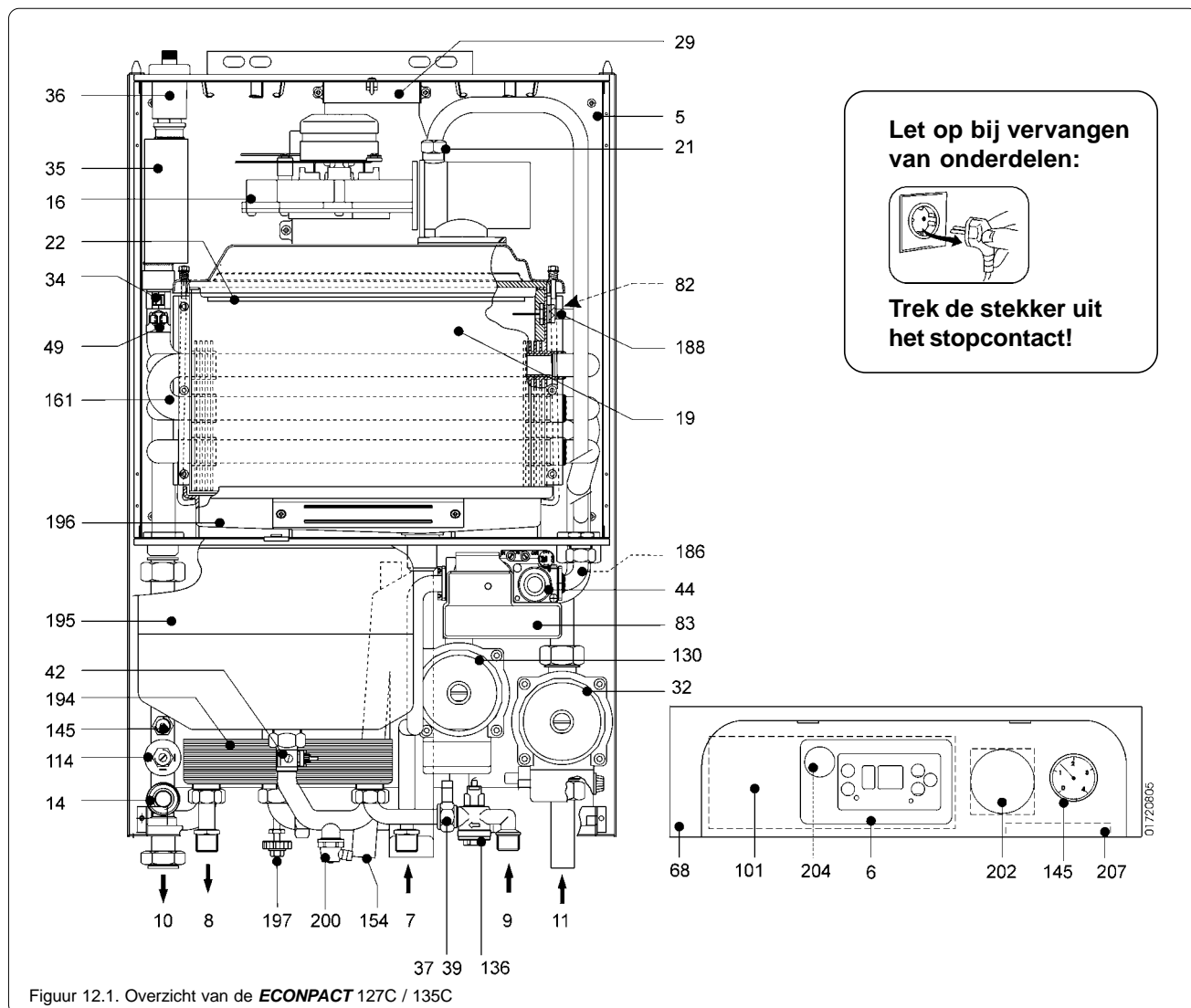
1. Druk gedurende 5 seconden tegelijk op en .  
(Druk eerst op de en dan op de ).

Nu zal de historie-status actief worden. Als u herhaaldelijk op drukt, zijn er achtereenvolgens 10 fout-codes te zien. In het linker display zal een volg-cijfer te zien zijn. In het rechter display zijn de fout-codes te zien.(zonder bijbehorende letter)

2. Druk op . De voorlaatste fout-code wordt vermeld.
3. Druk op om weer terug te gaan.

Om weer terug te komen in het normale bedrijfs-programma dient u nogmaals de beide knoppen 5 seconden in te drukken. Eerst en dan ). Als u gedurende ca. 4 min. geen toets meer in drukt, zal het display vanzelf in z'n normale bedrijfstatus komen.

## 12.3 Overzicht van het toestel en service-onderdelen

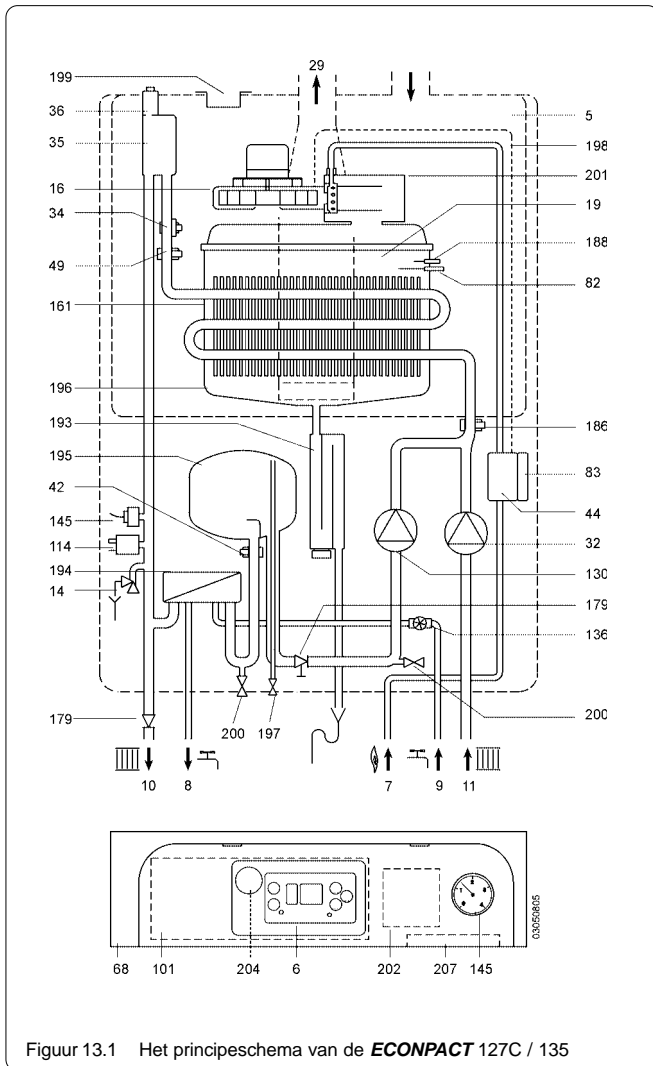


Figuur 12.1. Overzicht van de **ECONPACT** 127C / 135C

	artikelnr.:		artikelnr.:
5.		82.	
Gesloten ruimte		Ionisatiepen .....	3286409
6.		83.	
Bedieningspaneel		Branderautomaat .....	3287134
7.		101.	
Gastoevoer		Print DMF04 .....	3287414
8.		Zekering 3,15 AT (p.10st) .....	3286098
Warm waterleiding		Zekering 2,0 AT (p.10st) .....	3286099
9.		114.	
Koud waterleiding		Laagwaterdrukbeveiliging compleet .....	3286404
10.		130.	
Aanvoer-cv		Tapwaterpomp 127C .....	3287405
11.		Tapwaterpomp 135C .....	3286405
Retour-cv		136.	
Overstortventiel .....	3250012	Stromingssensor t/m <i>serienr.</i> 0039L .....	3285011
16.		Stromingssensor haaks <i>na serienr.</i> 0039L .....	3287011
Ventilator .....	3286301	145.	
Pakking ventilator-mengbuis .....	3287025	Manometer .....	3287108
19.		154.	
Verbrandingskamer		Sifon .....	
21.		161.	
Gasinspuiter		Warmtewisselaar tapwater 127C .....	3286102
22.		Warmtewisselaar tapwater 135C .....	3286010
Branderbed .....	3286492	179.	
Toesteluitgang verbrandingsgassen		Terugslagklep intern 3/4" .....	3286107
32.		Terugslagklep 1"/22knel .....	3287106
Toestelcv-pomp 127C .....	3287405	186.	
Toestelcv-pomp 135C .....	3286405	Sensor NTC (opklik) 22mm .....	3286130
34.		188.	
Sensor NTC (opklik) 22mm .....	3286130	Gloeiplug + bevestigingsset .....	3286410
35.		194.	
Leiding cv-aanvoer + luchtafscheider .....	3286456	Wisselaar tapwater .....	3286102
36.		195.	
Automatische ontlufter .....	3286101	Voorraadvat (cv-zijdig)	
Pakking t.b.v. autom. ontlufter .....	3286180	196.	
37.		Condensopvangbak	
Zeef t.b.v. stromingssensor t/m <i>serienr.</i> 0039L	3250072	197.	
Zeef t.b.v. stromingssensor <i>na serienr.</i> 0039L	3287072	Handontlufter	
39.		200.	
Hoeveelheidsbegrenzer		Ontluchtkraan 1/4" buitendraad .....	3286104
42.		202.	
Temperatuursensor (warm tapwater) .....	3286130	Trafo 70VA .....	3286136
44.		204.	
Gasblok VK4115V compleet .....	3286201	Pc-aansluiting	
Pakking (kurk) t.b.v. gasblok .....	3286190	207.	
49.		Toestelconnector	
Beveiliging 100°C .....	3286132	230V voedingskabel inclusief stekker .....	3286644
68.			
Elektrakast met print			

## 13. WERKING EN TECHNISCHE GEGEVENS

### 13.1 Werking van het toestel



Figuur 13.1 Het prinseschema van de **ECONPACT 127C / 135**

5. Gesloten ruimte
6. Display
7. Gastoevoer
8. Uitlaat warm tapwater
9. Toevoer koud tapwater
10. Aanvoer-cv
11. Retour-cv
14. Overstortventiel cv-zijdig
16. Ventilator
19. Verbrandingskamer
29. Toesteluitgang verbrandingsgassen
32. Toestel cv-pomp
34. Temperatuursensor (cv-aanvoer)
35. Luchtafscheider
36. Automatische vlotterontluchter
42. Temperatuursensor voor warm tapwater
44. Gasblok
49. Maximaalthermostaat
68. Elektrakast
82. Ionisatie-elektrode
83. Branderautomat
101. Print
114. Watergebrekschakelaar
130. Tapwaterpomp
136. Stromingssensor voor warm water
145. Manometer
161. Condenserende warmtewisselaar cv
179. Terugslagklep (interne en externe)
186. Temperatuursensor (cv-retour)
188. Gloeiontsteker
193. Sifon
194. Warmtewisselaar tapwater
195. Voorraadvat
196. Condensopvangbak
197. Handontluchter
198. Siliconen-slang (voor pneumatisch signaal)
199. Afdichtdop
200. Aftapkraan cv-water
201. Mengkamer
202. Transformator 230V/24V
204. Pc-aansluiting
207. Toestelconnector

#### Werking voor de cv-installatie

##### Aansturing

Als de kamerthermostaat warmtevraag creëert, zal het toestel ontsteken. Als het toestel in de wachttijd staat (na cv-of tapwatervraag) of als het functioneert voor tapwaterwerking, zal het pas ontsteken wanneer deze condities zijn opgeheven. Op het display is bij cv-werking een **-c-** te zien.

##### Waterstroom

Als de cv-pomp (32) in werking is, stroomt het opgewarmde cv-water uit de wisselaar (161) naar de cv-installatie en via de retourleiding weer terug. Als de toestel-cv-pomp in werking is, zal de interne keerklep in de leiding tussen het voorraadvat (195) en de tapwaterpomp (130) zich sluiten, zodat er geen water door het tapwatercircuit kan lopen.

#### Werking voor tapwater verwarming

##### Aansturing

Er zijn twee manieren waarop het toestel kan gaan werken op tapwaterbedrijf:

1. Via de flowsensor (136): Er wordt water getapt;
2. Via de warmhoudstand: De tapwatersensor (42) meet dat de temperatuur van het voorraadvat (195) onder zijn ingestelde waarde is gekomen en het vat wordt bijgewarmd.

Tapwatervraag heeft altijd voorrang op werking voor de cv-installatie. Als het toestel in werking is voor de cv-installatie, zal er bij een vraag voor tapwaterverwarming direct worden overgeschakeld.

Op het display is bij werking voor tapwater een **-t-** te zien.

##### Waterstroom

Het opwarmen van het tapwater gebeurt via een cv-zijdige circulatie van het water. Het cv-water wordt door de tapwaterpomp (130) door de warmtewisselaar (161) gepompt, waar het wordt verwarmd. Daarna zal het water door de tapwater warmtewisselaar (194) stromen, waar het cv-water zijn warmte afgeeft aan het langststroomende tapwater. Om snel warmwater te kunnen leveren, is er een cv-zijdig voorraadvat (195) ingebouwd, die samen met een snelle ontsteking van de brander het tapwater snel op de gewenste temperatuur brengt. Het voorraadvat wordt na iedere tapping weer naverwarmd, zodat het toestel bij de volgende tapwatervraag weer snel warm water kan leveren. Als er lange tijd geen warm water wordt gebruikt, zal de regeling van het toestel ervoor zorgen dat in korte tijd (op laagvermogen) het voorraadvat weer op temperatuur wordt gebracht.

Door de combinatie van warmtewisselaar voor tapwater (194) en de plaats van de tapwatersensor (42), kan de werkelijk uitstromende watertemperatuur en de door de sensor gemeten watertemperatuur enkele graden verschillen.

## Opstartcyclus

1. De stekker wordt in het stopcontact gestoken.
2. De ventilator (16) draait ca. 45 sec. op het maximum toerental. (aanduiding FHI);
3. Tegelijkertijd draaien de beide pompen (32 en 130) (30 sec. aan, 15 sec. uit)

Afhankelijk van de omstandigheden, eindigt het opstarten in de volgende situatie:

- 0- standby (ruststand);
  - t- werking voor tapwater (ook opwarmen voorraadvat)
  - c- werking voor de cv-installatie;
- A/E/L** storing.

## Ontsteking

Ontstekingsprocedure:

1. Warmtevraag aanvezoeg:
  - t- : tapwaterverwarming of verwarming voorraadvat;
  - c- : centrale verwarming.
2. • bij tapwatervraag gaat de tapwaterpomp (130) draaien;
  - bij cv-vraag gaat de cv-pomp draaien (32).
3. De ventilator (16) wordt bekrachtigd.
4. De gloeionsteker (188) gaat gloeien. (ca. 2 sec. na ventilator-bekrachtiging)
5. Het gasblok (44) opent de gastoevoer. (ca. 4 sec. na ventilator-bekrachtiging)
6. Na de ventilator wordt het gas in de luchtstroom gespoten, waarna wordt verdeeld en gemengd.
7. Bij de brander wordt het mengsel door gloeionsteker (188) ontstoken, waarna de verbrandingsgassen via de wisselaar (161) hun warmte aan het langstromende water overdragen.
8. De gloeionsteker schakelt uit als er ionisatiesignaal is. Dit signaal wordt met de ionisatie-elektrode (82) gemeten. De brander moet in maximaal 10 seconden na het openen van de gasklep ontsteken. Indien dit niet gebeurt, gaat het toestel op vlamstoring (A01). Als het ionisatie-signaal wordt gemeten, zal er een punt op het display verschijnen.
9. Na een goed verlopen start zal de ventilator de eerste 5 seconden op minimaal 60% van zijn vermogen blijven draaien.
10. Hierna volgt vrijgave van de regeling.

## Herstart

Als het ionisatiesignaal wegvalt, doet de brander nog een ontsteekpoging. Na de start, maximaal twee keer extra (binnen 2 minuten). Dit geldt ook tijdens normaal bedrijf. Als het herstarten niet lukt, valt het in A04-storing.

## Werking van de modulatie

Vanuit de hoofdprint wordt het toerental van de ventilator (16) geregeld. Door de pneumatische koppeling via het siliconen slangetje (198) wordt het gasblok (44) voorzien van een pneumatisch signaal en wordt de gasregelklep open gestuurd. Hoe groter het toerental van de ventilator, hoe hoger de druk in het slangetje en andersom. Deze druk wordt in het gasblok als signaal gebruikt om meer of minder gas te geven. Door deze directe koppeling blijft de gas/luchtverhouding 1:1. Bij een aangesloten AAN/UIT-thermostaat bepaald de toestelregeling zelf op welk vermogen het toestel warmte aflevert. Bij een aangesloten OpenTherm-regelaar bepaald deze regelaar op welk vermogen het toestel werkt.

## Einde warmtevraag

1. Gasblok (44) stopt de gastoevoer;
2. De ventilator (16) draait 20 seconden na;
3. Na cv-verwarming draait de cv-pomp 7 minuten na (afhankelijk van de instelling); Na tapwaterverwarming draait de tapwaterpomp 2 minuten na. (instelbare parameter)

## Wachttijden

Na tapwatervraag schakelt het toestel pas na een wachttijd van 2 minuten eventueel over op cv-bedrijf. Het display geeft een **-p-** aan. (instelbare parameter)

### *Wachttijd voor cv / anti-pendelcyclus*

Als de cv-aanvoertemperatuur 5°C boven het setpoint komt, schakelt de brander uit. Pas als de temperatuur 10°C is gezakt, kan het toestel na 4 minuten weer inkomen (instelbare parameter). Op het display is nu een **-q-** te zien.

## Directe beveiligingen

### *Ionisatie-elektrode (82)*

Gedurende het ontsteken en branden zal de ionisatie-elektrode (82) controleren of de vlam aanwezig blijft. De punt op het functiedisplay geeft aan of dit signaal aanwezig is. Als het signaal er niet is of wegvalt, zal het toestel in A01-storing gaan. Deze storing is middels de RESET-toets op te heffen.

### *Delta-T beveiliging warmtewisselaar (34 en 186)*

Om de warmtewisselaar (161) te beveiligen tegen een te groot temperatuurverschil, wordt het temperatuurverschil tussen de cv-aanvoer- en cv-retoursensor gemeten. Bij overschrijding van dit temperatuurverschil wordt het vermogen teruggemoduleerd (evt. naar laagstand) (instelling: 22°C; instelbaar tussen 15 - 35°C)

### *Maximaalthermostaat (49)*

Als deze thermostaat een cv-aanvoertemperatuur van meer dan 100°C meet, valt het toestel in een A02-storing.

### *Laagwaterdrukbeveiliging (114)*

Als de waterdruk onder de ca. 0,9 bar komt, zal het toestel uitschakelen en in een F5-storing gaan staan. Als de druk weer voldoende is, zal deze storing automatisch opgeheven worden.

### *Overstortventiel cv-zijdig (14)*

Dit overstortventiel zal bij een cv-druk die hoger is dan 3 bar inwerking treden.

### *Vorstbeveiliging (34)*

Het toestel wordt d.m.v. een vorstbeveiligingsfunctie via de cv-aanvoersensor (34) beveiligd tegen bevriezing. Als de temperatuur bij deze sensor onder de 4°C komt, zal het toestel op laagstand gaan branden en na een temperatuurverhoging tot 15°C weer uitschakelen.

### *Voorkomen van het vastzitten van de cv-pomp (32)*

Om te voorkomen dat de cv-pomp (32) in de zomerperiode vast gaat zitten, zal deze iedere 24 uur enkele seconden bekrachtigd worden.

## 13.2 Extern beschikbare opvoerhoogte

Bij de installatie van het toestel dient m.b.t. de pompen op twee zaken gelet te worden:

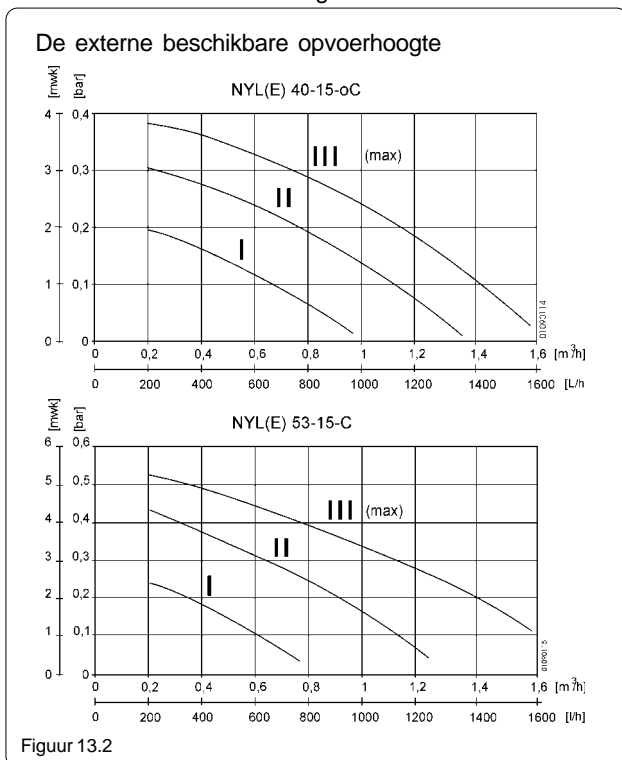
1. De tapwaterpomp moet altijd op maximaal staan. (als er geen schakelaar op zit staat hij maximaal)
2. De cv-pomp moet de weerstand van de aangesloten cv-installatie kunnen overwinnen en bij het werkpunt van die weerstand dient de stroming voldoende te blijven.

### Werkpunt, opvoerhoogte en weerstand

Het werkpunt van een installatie is het punt waar de totale weerstand van het toestel en de installatie in evenwicht is met de opbrengst van de pomp. Dit werkpunt wordt gekenmerkt door een bepaalde volumestroom en een druk. Deze druk is het drukverlies van het totale systeem. Het werkpunt ligt op de lijn in de pompkarakteristiek.

Er dient i.v.m. deze volumestroom op twee zaken gelet te worden:

1. De weerstand van de cv-installatie mag niet te groot worden, omdat de doorstroming dan te beperkt wordt. Het temperatuurverschil over de wisselaar moet 22°C kunnen zijn. (voor max. vermogen bij 80/60°C) Als de weerstand van de cv-installatie klein is, kan de pomp 1 of 2 standen terug worden gezet.
2. De volumestroom dient minimaal 200l/h te zijn. Bij een cv-installatie met alleen thermostatische radiatorcransen dient daarom een bypass geïnstalleerd te worden die hiervoor zorgt.



### Uitleg van de grafiek

In de grafiek wordt de extern beschikbare pompvoerhoogte weergegeven. Dit is dus geen grafiek met de pompvoerhoogte van de pomp alleen. De weerstand van het toestel is van de pompvoerhoogte afgetrokken en wat overblijft is de externbeschikbare pompvoerhoogte, ook wel genoemd:

- pomp-opvoerhoogte min de weerstand toestel (cv-zijdig).
- maximaal toelaatbare weerstand van het aangesloten cv-systeem.
- restopvoerhoogte.

## 13.3 Tapwaterzijdig drukverlies

### Het tapwaterzijdig drukverlies

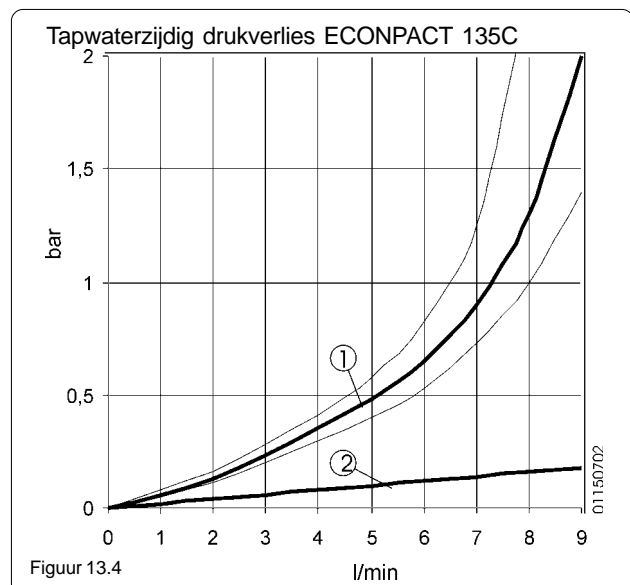
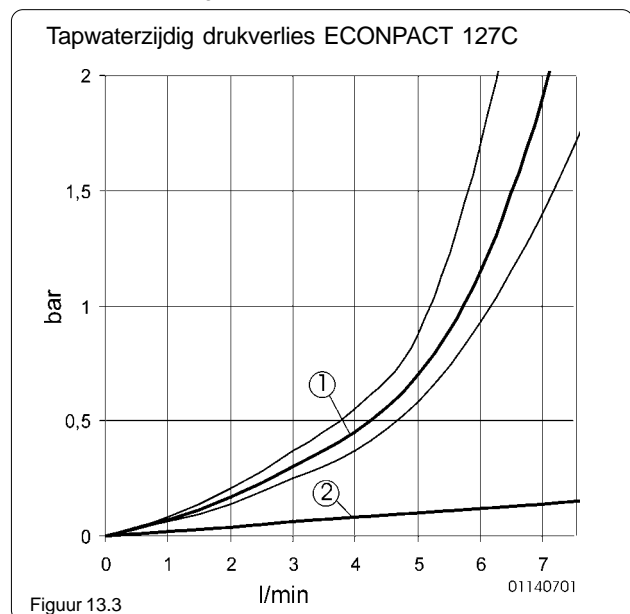
Als de hoeveelheid doorstromend tapwater in het toestel toeneemt, zal ook het drukverlies (weerstand) over het toestel toenemen. Dit drukverlies wordt grotendeels bepaald door de hoeveelheidsbegrenzer. Als de kraan helemaal open wordt gedraaid, zal de volgende situatie zich voordoen.

De waterdruk voor het toestel zal in evenwicht komen met het totale drukverlies over het toestel (de hoeveelheidsbegrenzer), inclusief het leidingsysteem met de kraan. Bij dit evenwicht, het werkpunt, hoort een volumestroom. De weerstand van de hoeveelheidsbegrenzer is zo gekozen dat de nominale volumestroom bij de meest voorkomende voordruk ligt.

### Wat te doen bij een te lage voordruk

Als de voordruk bij het toestel te laag is, bijvoorbeeld bij hoogbouw, zal het evenwicht te ver verschuiven, waardoor de volumestroom minder wordt.

Om de volumestroom weer te vergroten moet de hoeveelheidsbegrenzer uit het toestel worden verwijderd. Het gevolg hiervan is dat het evenwicht weer te ver naar de andere kant verschuift, waardoor de volumestroom weer veel te groot wordt. Plaats een instelbaar kraantje om de volumestroom nu goed in te kunnen stellen.

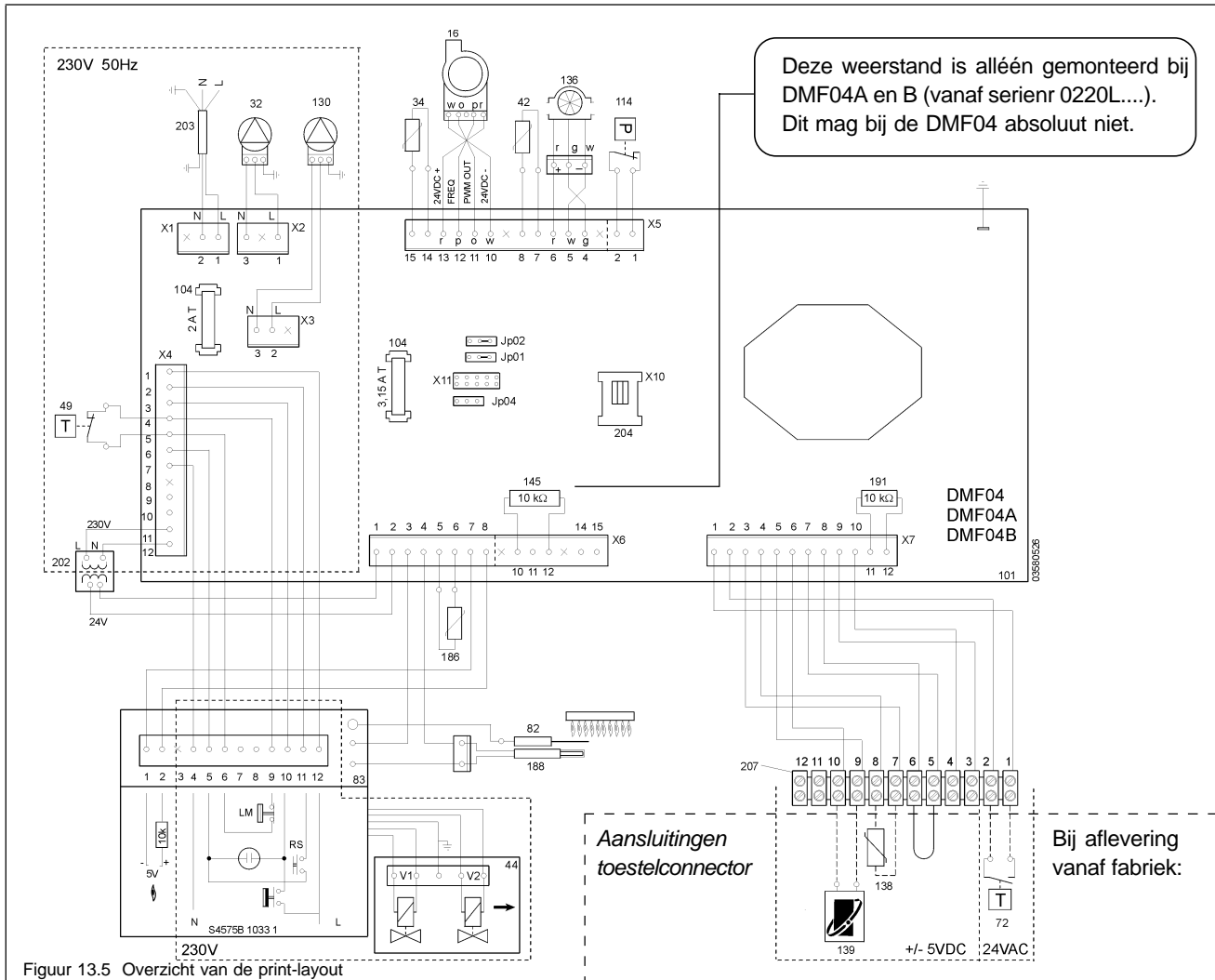


1. Het drukverlies met hoeveelheidsbegrenzer.
2. Het drukverlies zonder hoeveelheidsbegrenzer.

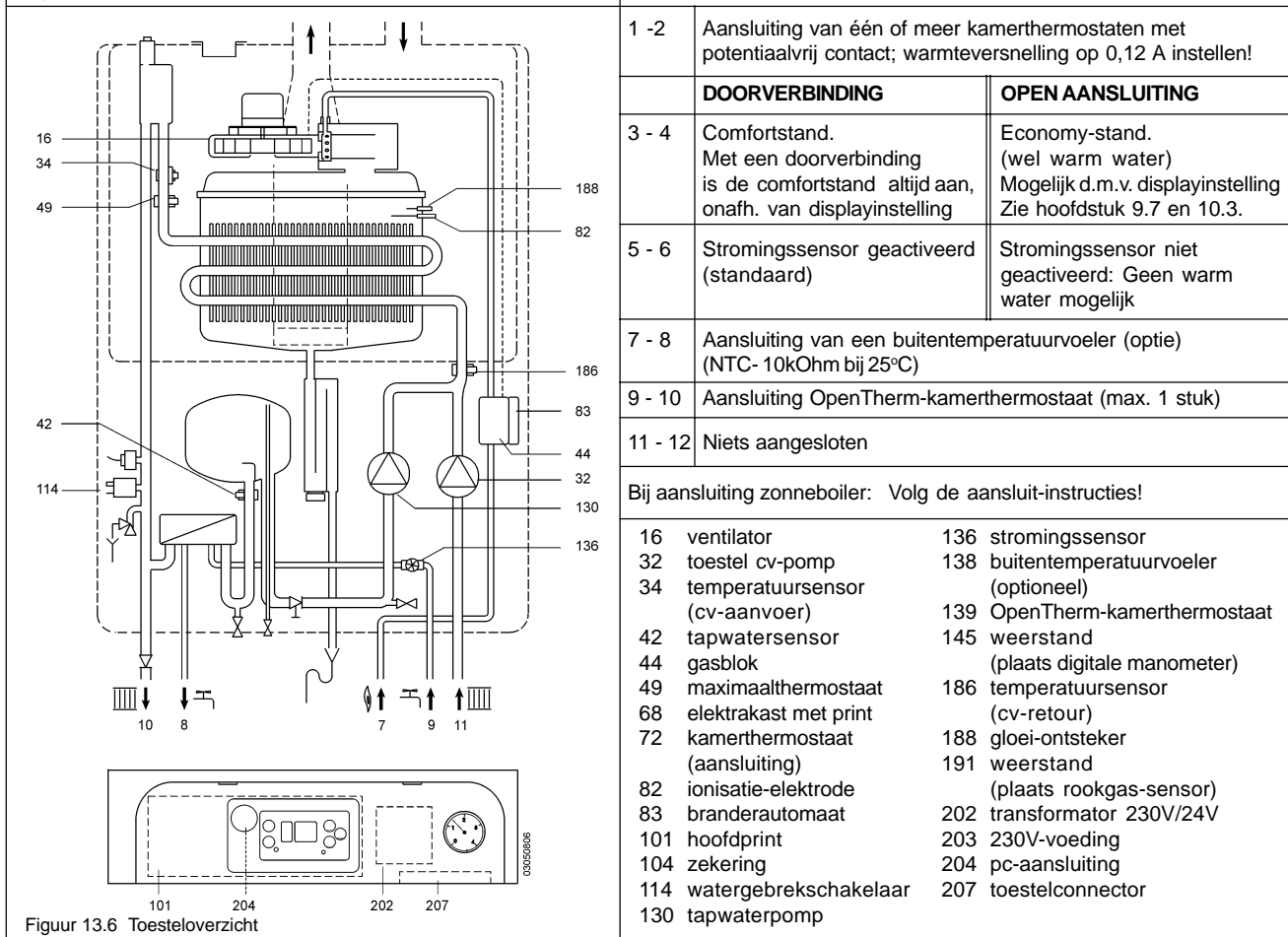
## 13.4 Technische gegevens

Specificaties	eenheid	Ecompact 127C	Ecompact 135C
<b>Capaciteit</b> nominale belasting (G25; b.w.) (o.w.) modulatiebereik	kW kW %	28,0 - 8,3 25,2 - 7,5 30 - 100	35,0 - 10,4 31,5 - 9,4 30 - 100 b.w.= bovenwaarde o.w.= onderwaarde
<b>Centrale verwarming</b> nominaal vermogen 80/60°C 50/30°C vollastrendement (CE) o.w. (b.w.) 80/60°C vollastrendement (CE) o.w. (b.w.) 50/30°C laagstandrendement (CE) o.w. (b.w.) 36/30°C regeling waterinhoud cv-zijdig toelaatbare waterdruk cv-aanvoertemperatuur (instelbereik) begrenzing cv-zijdig vermogen (bereik)	kW kW % % % l. bar °C %	24,9 - 7,4 27,0 - 8,1 99,0 (89,1) 107,2 (96,5) 109,5 (98,6) modulerend 7,0 3,0 - 1,0 90 (30 - 90) 100 (40 - 100)	31,3 - 9,3 33,5 - 10,2 99,6 (89,6) 106,2 (95,6) 109,8 (98,8) modulerend 7,0 3,0 - 1,0 90 (30 - 90) 100 (40 - 100)
<b>Tapwater</b> vermogen voorraad (cv-zijdig) nom. tapdebiet (±62°C) aangepast tapdebiet (bij 40°C) tapdrempel watertemperatuur (fabrieks-setpoint) warmwatersetpoint (instelbereik) cv-/warmwateromschakeling waterinhoud tapwater-zijdig toelaatbare max. tapwaterdruk	kW l. l/min. l/min. l/min. °C l. bar	24,9 - 7,4 6,5 ± 6,5 ± 11 ± 1,0 ± 62 (58) 40-80 dubbele pomp 0,2 10	31,3 - 9,3 6,5 ± 8,0 ± 13,5 ± 1,0 ± 62 (58) 40 - 80 dubbele pomp 0,2 10
<b>Gaskeurlabels</b> Hoog Rendement 107 Schone Verbranding Naverwarmen Zonneboiler Comfort Warm water		HR107 (EPN=0,95) SV NZ CW3	HR107 (EPN-rekenwaarde = 0,95) SV NZ CW4
<b>Brandertechniek</b> ontsteking branderdruk (G25; min - max) gasvoordruk (G25; tolerantie) gasverbruik (G25; max.) branderdruk (G31; min - max) gasvoordruk (G31) gasverbruik (G31; max.) max. weerstand LTV/RGA NO <sub>x</sub> emissiewaarde (n=1; vollast) toestel-categorie toestel-klasse	mbar mbar m <sup>3</sup> /h (l/min) mbar mbar m <sup>3</sup> /h (l/min) m. pijplengte(ø80mm) ppm (mg/m <sup>3</sup> )	gloeiontsteker 1 - 8 25 (20 - 30) 2,9 (48,2) 1 - 8 30 - 50 1,0 (16,4) 92 28,8 ll2L3P C13, C33, C43 C53, C63, C83	gloeiontsteker 1 - 8 (G25 = aardgas) 25 (20 - 30) 3,6 (60,2) 1 - 8 (G31 = propaan) 30 - 50 1,2 (20,4) 55 28,8 ll2L3P C13, C33, C43 C53, C63, C83
<b>Elektrisch</b> voeding anticipatie instelling aan/uit kamerthermostaat kamerthermostaatpanning modulerende kamerthermostaat opgenomen vermogen (rust / max.) IP-klasse (* 44 bij vaste 230 V aansluiting) zekeringen vlamsignaal (fase-ongevoelige automaat)	V / Hz Amp. V (~) W Amp. micro Amp.	230 / 50 0,12 24 OpenTherm (5V) 12 / 150 42 - 44* 3,15 en 2 (traag) 0,5 (laagstand)	230 / 50 0,12 24 OpenTherm (5V) 12 / 150 42 - 44* 3,15 en 2 (traag) 0,5 (laagstand)
<b>Constructieve informatie</b> gewicht afmetingen (h*b*d) cv-retouraansluiting cv-aanvoeraansluiting tapwateraansluitingen gasaansluiting rookgasafvoeraansluiting luchttoevoeraansluiting materiaal warmtewisselaar materiaal brander	kg mm ø mm inch inch inch ø mm ø mm	45,2 720*460*284 22 (3 cm lang) R1 R1/2 R1/2 80 80* aluminium keramisch	46,6 720*460*284 22 (3 cm lang) R 1 (incl. terugslagklep 22 mm knel) R 1/2 (incl. aansluitpijpen: ø15 mm, ca. 30 cm lang) R 1/2 (incl. aansluitpijpen: ø15 mm, ca. 30 cm lang) 80 80 (*2 mogelijkheden en concentrisch) aluminium keramisch

## 13.5 Elektrisch aansluitschema en aansluitingen op de toestelconnector



Figuur 13.5 Overzicht van de print-layout



Figuur 13.6 Toesteloverzicht

1 - 2	Aansluiting van één of meer kamerthermostaten met potentiaalvrij contact; warmteversnelling op 0,12 A instellen!	
	<b>DOORVERBINDING</b>	<b>OPEN AANSLUITING</b>
3 - 4	Comfortstand. Met een doorverbinding is de comfortstand altijd aan, onafh. van displayinstelling	Economy-stand. (wel warm water) Mogelijk d.m.v. displayinstelling Zie hoofdstuk 9.7 en 10.3.
5 - 6	Stromingssensor geactiveerd (standaard)	Stromingssensor niet geactiveerd: Geen warm water mogelijk
7 - 8	Aansluiting van een buitentemperatuurvoeler (optie) (NTC- 10kOhm bij 25°C)	
9 - 10	Aansluiting OpenTherm-kamerthermostaat (max. 1 stuk)	
11 - 12	Niets aangesloten	
Bij aansluiting zonneboiler: Volg de aansluit-instructies!		
16	ventilator	136 stromingssensor
32	toestel cv-pomp	138 buitentemperatuurvoeler (optioneel)
34	temperatuursensor (cv-aanvoer)	139 OpenTherm-kamerthermostaat
42	tapwatersensor	145 weerstand (plaats digitale manometer)
44	gasblok	186 temperatuursensor (cv-retour)
49	maximaalthermostaat	188 gloei-ontsteker
68	elektrikast met print	191 weerstand (plaats rookgas-sensor)
72	kamerthermostaat (aansluiting)	202 transformator 230V/24V
82	ionisatie-elektrode	203 230V-voeding
83	branderautomat	204 pc-aansluiting
101	hoofdprint	207 toestelconnector
104	zekering	
114	watergebrekshakelaar	
130	tapwaterpomp	



## 14. CERTIFICATIES VAN DE AGPO HR *ECONPACT* 127C / 135C

### 14.1 CE-markering

Fabrikant Ferroli S.p.A

Adres: via Ritonda 78/A 37047  
San Bonifacio (VR) Italië

verklaart hiermede dat de Agpo HR *ECONPACT* 127C  
alsmede de Agpo HR *ECONPACT* 135C

voldoet aan de bepalingen van de Richtlijn Gastoestellen (90/36/EEG).

### 14.2 Gaskeurlabels

Naast de standaard CE-veiligheidseisen geven de gaskeurlabels aan dat het toestel voldoet aan extra kwaliteitseisen. Deze hoge Nederlandse kwaliteitseisen betreffen onder andere de doelmatigheid, duurzaamheid en het installatiegemak van het toestel. De verschillende labels geven bovendien extra informatie over het rendement, de beperkte uitstoot van schadelijke stoffen, de mogelijkheid om een zonneboiler aan te kunnen sluiten en het comfort van de tapwatervoorziening. De *ECONPACT* heeft de volgende gaskeurlabels:



#### *HR 107: Hoog Rendement*

Het rendement van de *ECONPACT* is meer dan 107% (onderwaarde) Deze is namelijk 109,3%

#### *HRww: Hoog Rendement Warm Water*

#### *SV: Schone Verbranding*

Door de keramische brander heeft het toestel zeer weinig uitstoot van milieuvriendelijke stoffen.

#### *NZ: Naverwarming zonneboiler*

Het toestel is geschikt om als naverwarmer voor een zonneboiler aangesloten te worden.

#### *CW: Comfort Warmwater*

Het comfort van de tapwaterinstallatie wordt met dit gaskeurlabel onderscheiden. De verschillende klassen lopen op van 1 t/m 6, waarbij 6 de hoogste graad van comfort heeft. Zie voor meer informatie in de gaskeur-uitgaven van Gastec n.v.

*CW3: Comfort Warmwater, klasse 3 voor de Econcompact 127C. Specifieke leidinglengte 10/12mm: 24m (bij fabrieksinstelling van de parameters en het tapwater-setpoint.)*

*CW4: Comfort Warmwater, klasse 4 voor de Econcompact 135C. Specifieke leidinglengte 10/12mm: 18,75m (bij fabrieksinstelling van de parameters en het tapwater-setpoint.)*

# GARANTIEBEWIJS

## GARANTIEVOORWAARDEN

Dit Agpo produkt wordt door Agpo b.v. aan de installateur gegarandeerd onder de onderstaande voorwaarden. De installateur garandeert dit produkt onder dezelfde volgende voorwaarden aan de gebruiker:

- 1 De garantietermijn is geldig vanaf de installatiedatum en na ontvangst binnen 8 dagen van het volledige ingevulde en ondertekende garantiebewijs.
- 2 De garantietermijn voor cv-ketels en apparatuur bedraagt 2 jaar.
- 3 Het toestel dient te zijn geïnstalleerd door een erkend installateur volgens de geldende algemene en plaatselijke voorschriften en met inachtneming van de door Agpo verstrekte installatie- en inbedrijfsstellings voorschriften.
- 4 Het toestel moet geïnstalleerd blijven op de oorspronkelijke plaats.
- 5 De garantie vervalt indien:
  - gebreken aan het toestel niet zo spoedig mogelijk nadat ze ontdekt werden of ontdekt hadden kunnen worden, schriftelijk aan de installateur worden gemeld;
  - gebreken zijn veroorzaakt door fouten, onoordeelkundig gebruik of verzuim van de consument die de opdracht heeft gegeven of rechtsopvolger, danwel door van buiten komende oorzaken;
  - gedurende de garantietermijn zonder schriftelijke toestemming van de installateur van het toestel aan een derde opdracht is verstrekt van welke aard dan ook om aan het toestel voorzieningen te treffen, danwel wanneer door de consument zelf zodanig voorzieningen zijn getroffen.
  - gedurende de garantieperiode niet periodiek deskundig onderhoud wordt verricht aan apparatuur die onderhoud behoeft;
- 6 De consument dient een beroep op de in dit artikel omschreven garantieverplichtingen in de eerste aanleg schriftelijk te doen bij de installateur en wel binnen vijf werkdagen nadat de fout of het gebrek is geconstateerd of redelijkerwijs geconstateerd had kunnen worden.
- 7 Voorts gelden de bepalingen, opgenomen in artikel 14 van onze Algemene verkoop- en Betalingsvoorwaarden, zoals gedeponeerd bij de Kamer van Koophandel te Breda, onder nummer 219 d.d. 9-10-1992.

Voor de vervolgschade aan het Agpo toestel, anders dan ter zake van een gebrek dat onder de boven omschreven garantie valt wordt door Agpo b.v. niet ingestaan. Agpo b.v. is jegens de gebruiker voorts niet aansprakelijk voor door de gebruiker geleden zuivere vermogensschade en/of bedrijfsschade van welke aard dan ook.

## Garantiebewijs

Deze kopie kunt u in de handleiding laten zitten

Agpo b.v.  
Postbus 3364  
4800 DJ Breda

Naam: \_\_\_\_\_  
Adres: \_\_\_\_\_  
\_\_\_\_\_

Datum van ingebruikstelling: \_\_\_\_\_

Toestelgegevens (Vermeldt op de witte sticker achter de klep)

- ECONPACT 127C**  
 **ECONPACT 135C**

• Serienummer: \_\_\_\_\_

**Dit nummer altijd vermelden. Belangrijk i.v.m. garantie!**

Stempel en handtekening installateur

## Garantiebewijs

A.u.b. op sturen naar Agpo b.v.

Uitknippen en in gefrankeerde enveloppe zenden aan:  
Agpo b.v.  
Postbus 3364  
4800 DJ Breda

Naam: \_\_\_\_\_  
Adres: \_\_\_\_\_  
\_\_\_\_\_

Datum van ingebruikstelling: \_\_\_\_\_

Toestelgegevens (Vermeldt op de witte sticker achter de klep)

- ECONPACT 127C**  
 **ECONPACT 135C**

• Serienummer: \_\_\_\_\_

**Dit nummer altijd vermelden. Belangrijk i.v.m. garantie!**

Stempel en handtekening installateur

