

Installatievoorschrift



Q
ATAG



Verklaring van symbolen en tekens van het display

Bedrijfsindicatie

(op de eerste positie van het display bij technische weergave)

0	Geen warmtevraag
1	Ventilatiefase
2	Ontstekingsfase
3	Brander actief op CV
4	Brander actief op WW
5	Controle ventilator
6	Brander uit bij vragende kamerthermostaat
7	Nadraaifase pomp op CV
8	Nadraaifase pomp op WW
9	Brander uit door te hoge aanvoerwatertemperatuur
R	Automatisch ontluchtprogramma

display

Centrale Verwarming

aan / uit



+

step

Step-toets bladeren in een hoofdstuk

Warm Water

aan / uit



-

Pomp-programma

aan / uit



store

Mode-toets

selecteren van
hoofdstukken

mode

reset

Reset-toets Ontgrendelen van het
toestel bij een storing



**Van Good-weergave naar Technische weergave (en omgekeerd):
- Druk 5 sec. op de STEP-toets.**

FILL

Waterdruk is te laag (< 0,7 bar).
FILL aanduiding blijft continu zichtbaar.
Het toestel wordt uit bedrijf genomen. De
installatie moet bijgevuld worden.



Waterdruk is te laag (<1,0 bar).
Knipperende FILL wordt afgewisseld met
aanduiding van waterdruk. Toestelvermogen
tot 50% mogelijk. De installatie moet
bijgevuld worden.

HIGH

Waterdruk is te hoog (> 3,5 bar).
HIGH aanduiding blijft continu zichtbaar.
Het toestel wordt uit bedrijf genomen. De
installatiedruk moet verlaagd worden door
water af te tappen.

Inhoud

Conformiteitsverklaring.....	3
1 Inleiding.....	4
2 Regelgeving.....	4
3 Leveringsomvang.....	5
4 Ketelbeschrijving.....	6
5 Ophangen van de ketel.....	6
5.1 Maatgegevens.....	7
6 Aansluiten van het toestel.....	9
6.1 CV-systeem.....	9
6.2 Expansievat.....	11
6.2.1 Expansievatmodule.....	12
6.3 Vloerverwarmingssystemen met kunststof leidingen.....	13
6.4 Gasleiding.....	13
6.5 Warmwatervoorziening.....	14
6.6 Condensafvoerleiding.....	14
6.7 Rookgasafvoer- en luchttoevoersysteem.....	15
6.7.1 Dimensionering afvoerkanaal/toevoerkanaal.....	17
7 Externe boiler.....	18
7.1 ATAG Comfort boiler.....	18
7.2 ATAG SolarBoiler.....	18
8 Elektrische aansluiting.....	19
9 Ketelregeling.....	22
9.1 Verklaring van de functietoetsen.....	23
10 Vullen en ontluichten van toestel en installatie.....	24
10.1 Warmwatervoorziening.....	24
11 In werking stellen van de ketel.....	25
11.1 CV-systeem.....	25
11.2 Warmwatervoorziening.....	25
11.3 Instellingen.....	26
11.4 Fabrieksinstellingen activeren (groene toetsfunctie).....	28
12 Buiten bedrijf stellen.....	29
13 Onderhoud.....	29
13.1 Controle op vervuiling.....	29
13.2 Controle CO ₂	30
13.3 Onderhoudswerkzaamheden.....	33
13.4 Onderhoudsfrequentie.....	33
14 Technische specificaties.....	34
15 Onderdelen van de ketel.....	35
16 Voorbeeldschema's aansluiten van het toestel.....	36
16.1 Radiatorinstallatie zonder.....	36
16.2 Radiatorinstallatie en een vloerverwarmingsgroep.....	37
17 Storingsindicatie.....	38



Werkzaamheden aan het toestel mogen alleen door gekwalificeerd personeel met gekalibreerde apparatuur plaatsvinden.

Conformiteitsverklaring



ATAG Verwarming Nederland BV verklaart dat de ATAG Q Serie verwarmingsketels voldoen aan de CE-richtlijn, certificaatnummer 0063BQ3021, zoals bepaald door KIWA-Gastec Certification BV, Apeldoorn, Nederland.

Dit installatievoorschrift beschrijft de werking, installatie, bediening en het primaire onderhoud van de ATAG Q CV-ketels.

Dit installatievoorschrift is bedoeld voor erkende installateurs die de ATAG ketels installeren en in gebruik stellen.

Lees ruim voor aanvang van installatie van de ketel dit installatievoorschrift goed door. Voor gebruikers van de ATAG Q is een aparte gebruikshandleiding bij de ketel geleverd.

ATAG Verwarming is niet aansprakelijk voor gevolgen die voortvloeien uit ingeslopen fouten of onvolkomenheden in het installatievoorschrift en de gebruikshandleiding. Tevens behoudt ATAG Verwarming zich het recht voor om haar producten te wijzigen zonder voorafgaande mededeling.



Geef de klant bij oplevering van de installatie duidelijke instructies over het gebruik van de ketel en overhandig daarbij de gebruikshandleiding en garantietaak aan de klant.

Elke ketel is voorzien van een typeplaat. Verifieer aan de hand van de gegevens op deze typeplaat of de ketel voldoet aan de situatie waarin het geplaatst moet worden, zoals gassoort, netvoeding en afvoerklasse.

Eventuele relevante installatievoorschriften en/of gebruikshandleidingen:

- ATAG ComfortBoiler Boilerprogramma
- ATAG Cascade Hydraulisch cascadesysteem
- ATAG Monopass Rookgasafvoersysteem individueel
- ATAG Multipass Rookgasafvoersysteem cascade
- ATAG ZonLichtSysteem ZonLichtboiler en collector
- ATAG EaZy, WiZe, BrainQ of MadQ thermostaat/regeling

Voor installatie van de ATAG Q gelden de volgende regels:

- Wetgeving: Bouwbesluit
Het bouwbesluit bevat prestatie-eisen over opstelling, afvoer en uitmonding.
- NEN 2757; bepalingmethode voor afvoer
- NEN 1087; bepalingmethode voor ventilatie en prestatie-eisen voor leidingwerk
- NPR 3378 of NTR
- NEN 3028; veiligheidsvoorschriften
- AVWI - NEN 1006;
- ARBO-wet;
- Plaatselijk geldende voorschriften.



De installatie van de ketel mag uitsluitend door een erkend en geregistreerd installateur uitgevoerd worden. Werkzaamheden aan het toestel mogen alleen door gekwalificeerd personeel met gekalibreerde apparatuur plaatsvinden. De ketel moet aangesloten worden volgens dit installatievoorschrift en alle installatietechnische normen en voorschriften die betrekking hebben op de aan te sluiten installatie. De installateur is verantwoordelijk voor het in acht nemen van de ARBO-wet.

Houd rekening met de volgende veiligheidsvoorschriften:

- alle werkzaamheden aan de ketel dienen in een droge omgeving plaats te vinden.
- laat de ATAG ketel niet functioneren zonder mantel, tenzij er controle- en afstelwerkzaamheden moeten plaatsvinden (zie hoofdstuk 13).
- laat nooit elektrische en elektronische componenten in contact komen met water.

Voer de volgende handelingen uit bij (onderhouds-) werkzaamheden aan een reeds aangesloten ketel:

- schakel alle functies uit
- sluit de gaskraan
- trek de stekker uit de wandcontactdoos
- sluit de stopkraan van de inlaatcombinatie in de ketel.

Indien er controle- en afstelwerkzaamheden uitgevoerd moeten worden let dan op het volgende;

- de ketel moet tijdens deze werkzaamheden kunnen functioneren, dus moeten zowel de voedingsspanning, de gasdruk alsook de waterdruk op de ketel blijven staan. Zorg ervoor dat deze tijdens de werkzaamheden geen gevaar kunnen opleveren.



Controleer na (onderhouds-)werkzaamheden aan de ketel altijd alle gasvoerende delen op dichtheid (d.m.v. lekzoekspray).



Plaats na (onderhouds-)werkzaamheden altijd de mantel terug en borg de mantel met de schroef.

De volgende (veiligheids-) symbolen kunnen in dit installatievoorschrift, op de verpakking en op de ketel voorkomen:



Dit symbool geeft aan dat de ketel vorstvrij opgeslagen moet worden.



Dit symbool geeft aan dat de verpakking en/of inhoud beschadigd kan raken door onzorgvuldig transport.



Dit symbool geeft aan dat de verpakte ketel beschermd moet worden tegen weersinvloeden tijdens transport en opslag.



SLEUTEL-symbool. Dit symbool geeft aan dat hier een (de-)montage uitgevoerd moet worden.



LET OP-symbool. Dit symbool geeft aan dat extra aandacht gevraagd wordt bij een bepaalde handeling.



Tip, beschrijving van een handigheid.

3 Leveringsomvang

De ketel wordt gebruiksklaar geleverd. Het leveringspakket is als volgt samengesteld:

- Ketel met mantel;
- Automatische ontluchter (in ketel);
- Overstortventiel (in ketel);
- Inlaatcombinatie (in Combi-ketel);
- Doseerventiel (in Combi-ketel);
- Thermostatisch mengventiel (in Combi-ketel);
- Vul- en aftapkraan met T-stuk;
- Open verdeler (alleen Q51C);
- Ophangbeugel;
- Bevestigingsmateriaal bestaande uit pluggen en schroeven;
- Aftekenmal;
- Installatievoorschrift;
- Gebruikshandleiding;
- Garantiekaart.

4 Ketelbeschrijving

Gesloten CV-ketel

Het toestel haalt zijn verbrandingslucht van buiten en voert de rookgassen naar buiten af.

Condenseren

Resultaat van het onttrekken van veel warmte uit de rookgassen. Waterdamp zal als 'water' neerslaan op de wisselaar.

Moduleren

Harder of zachter branden afhankelijk van de warmte die gevraagd wordt.

RoestVastStaal

Superdegelijke staalsoort die levenslang zijn bijzonder eigenschappen behoudt. Het roest en erodeert niet, zoals aluminium.

De ATAG Q is een gesloten, condenserend en modulerende CV-ketel al of niet voorzien van een geïntegreerde warmwatervoorziening.

De ketel is voorzien van een compacte RoestVastStalen warmtewisselaar met gladde buizen. Een doordacht principe met duurzame materialen.

De CV-ketel verbrandt (aard)gas voor het leveren van warmte. Deze warmte wordt in de warmtewisselaar overgedragen aan het water in de CV-installatie. Door het sterk afkoelen van de rookgassen ontstaat condens. Hierdoor wordt juist een zeer hoog rendement gehaald. Het gevormde condenswater, dat geen negatieve invloed op de wisselaar en de werking heeft, wordt door de interne sifon afgevoerd.

De ketel is voorzien van een intelligent besturingssysteem (CMS Control Management System). Elke ketel anticipeert op de warmtebehoefte van de CV-installatie of de warmwatervoorziening. Hierdoor zal de ketel zijn vermogen afstemmen op de installatie. Dit betekent dat de ketel langer en op een laag niveau in bedrijf zal zijn.

Indien er een buitenvoeler wordt aangesloten kan de regeling weersafhankelijk functioneren. Dit houdt in dat de regeling de buitentemperatuur en de aanvoerwatertemperatuur meet. Aan de hand van deze gegevens berekent het besturingssysteem de optimale aanvoerwatertemperatuur in de installatie.

Verklaring van de typeaanduiding: **ATAG Q 51C**
Q = Type
51 = Nominale belasting in kW
C = Combi (S = Solo)

ATAG ketels hebben allen Gaskeurlabels. De volgende Gaskeurlabels komen bij ATAG CV-ketels voor:



- HR107 Hoog Rendement 107%. ATAG ketels bereiken zelfs 109,7% op onderwaarde.
- HRww Hoog Rendement WarmWater. Alle Combi-ketels produceren efficiënt warmwater op hoog rendement.
- CW Comfortklasse Warmwater. Klasse-indeling van de tapprestaties. De Combi-ketels vallen in de klassen 4,5 en 6!
- SV Schone Verbranding. De emissies liggen ver onder de norm die hiervoor gesteld wordt.
- NZ Naverwarming Zonneboiler. Alle Combi-ketels zijn geschikt voor het aansluiten van een zonneboiler.

5 Ophangen van de ketel

De opstellingsruimte voor de CV-ketel moet vorstvrij zijn.

De ketel kan met de ophangbeugel en het meegeleverde bevestigingsmateriaal aan praktisch elke wand worden bevestigd. De wand moet vlak en zó stevig zijn dat deze het ketelgewicht met waterinhoud kan dragen.

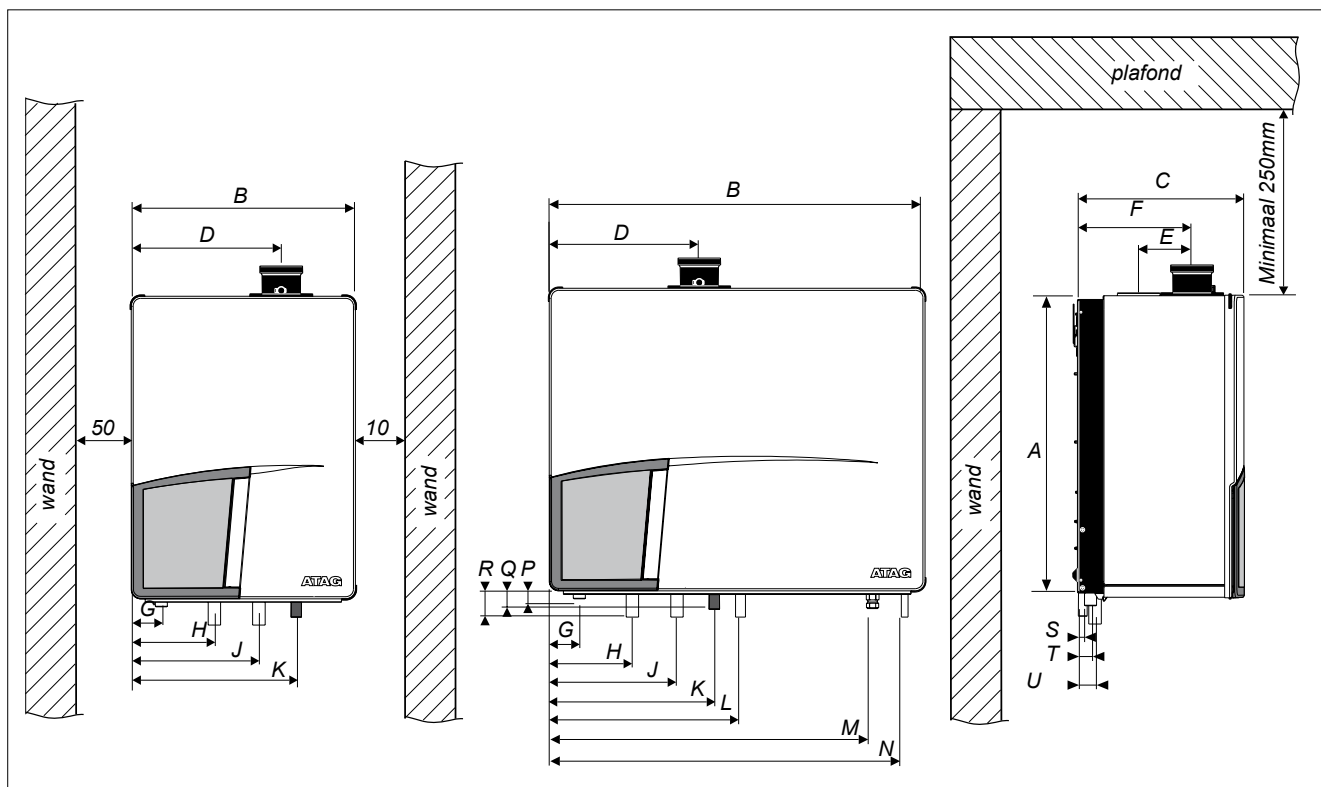
Let op de minimale afstanden tussen ketel, wanden en plafond ten behoeve van het plaatsen en verwijderen van de mantel (zie figuur 1).

Met behulp van de bijgeleverde aftekenmal kan de plaats van de ketel bepaald worden.



Til de ketel alleen op aan de achterwand.

5.1 Maatgegevens



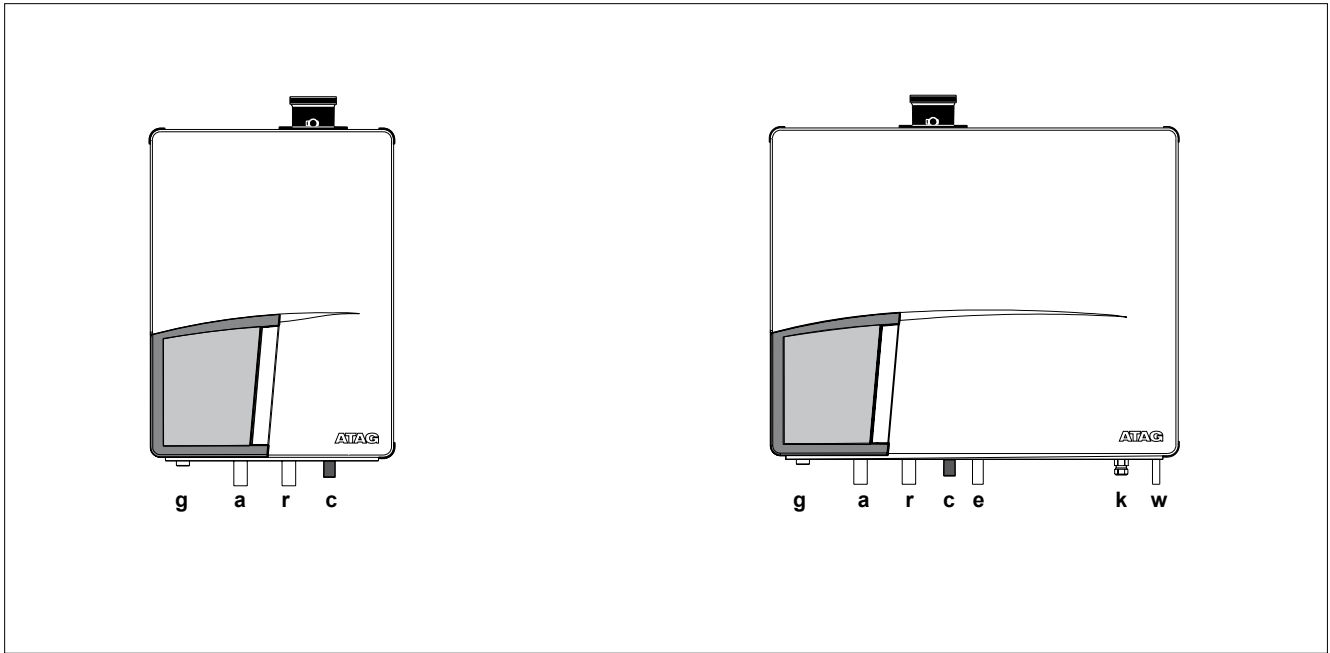
maatvoeringen (in mm)

figuur 1

Keteltype	Solo		Combi	
	Q25S Q38S	Q51S Q60S	Q25C Q38C	Q42C Q51C
	mm	mm	mm	mm
A Hoogte	680	680	680	680
B Breedte	500	660	840	1000
C Diepte	385	385	385	385
D Linkerzijde / rookgasafvoer	335	495	335	495
E H.o.h. rookgasafvoer / luchttoevoer	120	120	120	120
F Achterzijde / rookgasafvoer	270	270	270	270
G Linkerzijde / gasleiding	65	65	65	65
H Linkerzijde / aanvoerleiding	185	185	185	185
J Linkerzijde / retourleiding	285	445	285	445
K Linkerzijde / condensleiding	370	530	370	530
L Linkerzijde / expansievatleiding			430	590
M Linkerzijde / koudwaterleiding			725	885
N Linkerzijde / warmwaterleiding			795	955
P Pijplengte van g*	18	18	18	18
Q Pijplengte van c*	50	50	50	50
R Pijplengte van a, r, e, k en w*	60	60	60	60
S Achterzijde hart leiding c*	25	25	25	25
T Achterzijde hart leiding g*	40	40	40	40
U Achterzijde hart leiding a, r, e, k en w*	50	50	50	50

aansluitdiameters

tabel 1



Ketelleidingen

figuur 2

Keteltype		Solo		Combi	
		Q25S Q38S	Q51S Q60S	Q25C Q38C	Q42C Q51C
Verbrandingsluchttoevoer	mm	80	80	80	80
Rookgasafvoer	mm	80	80	80	80
Gasleiding - g		½" binnendr.	¾" binnendr.	½" binnendr.	¾" binnendr.
Aanvoer CV-leiding - a	mm	28	35	28	35
Retour CV-leiding - r	mm	28	35	28	35
Condensafvoerleiding - c	mm	24	24	24	24
Expansievatleiding - e	mm			22	22
Koudwaterleiding - k	mm			15	15
Warmwaterleiding - w	mm			15	15

aansluitdiameters

tabel 2

6 Aansluiten van de ketel

De ketel beschikt over onderstaande aansluitleidingen:

- CV-leidingen.
Deze moeten met knelfittingen aangesloten worden op de installatie;
- Gasleiding.
De aansluiting op de ketel is voorzien van binnendraad waarin het staartstuk van de gaskraan gedraaid kan worden;
- Condensafvoerleiding.
Dit is een ovale 24 mm kunststof leiding. Hierop kan door middel van een open verbinding de afvoerleiding aangesloten worden. Indien nodig kan de leiding worden verlengd met een \varnothing 32 mm PVC sok;
- Rookgasafvoer- en luchttoevoersysteem.
Deze kunnen als 2x \varnothing 80 mm of concentrisch \varnothing 80/125 mm aangesloten worden.
- Koud- en warmwaterleiding
Alleen Combi-ketels: *deze bestaan uit een \varnothing 15 mm koperleiding. Deze moeten met knelfittingen aangesloten worden op de drinkwaterinstallatie.*



Het is aan te bevelen alle ketelaansluitleidingen en/of de installatie schoon te spoelen en/of schoon te blazen alvorens deze aan te sluiten op de ketel.

6.1 CV-systeem

Monteer het cv-systeem volgens de huidige regelgeving.

De ketelleidingen moeten door middel van knelfittingen aangesloten worden op de installatie. Voor het aansluiten op dikwandige pijp (gelast of gefit), moeten verloopstukken worden gebruikt.



Bij het verwijderen van de kunststof afdichtdoppen op de leidingen kan vuil testwater vrijkomen.

De ketel beschikt over een zelfregelend en zelfbeschermend besturingssysteem voor de belasting en de pompcapaciteit. Hierbij wordt het temperatuurverschil tussen het aanvoer- en retourwater gecontroleerd. Tabel 3 geeft de waterverplaatsing weer die de circulatiepomp kan leveren bij een bepaalde installatieweerstand.

	Keteltype	pomptype	waterstroming toestel		toelaatbare installatieweerstand	
			l/min	l/h	kPa	mbar
Combi	Q25C	20-60	16,2	972	29	290
	Q38C	20-70	24,6	1478	20	200
	Q42C*	20-70	23,5	1408	20	200
	Q51C	20-70	30,1	1803		
Solo	Q25S	20-60	16,2	972	32	320
	Q38S	20-70	24,6	1478	22	220
	Q51S	20-70	30,1	1803		
	Q60S	20-70	38,9	2333		

* bij ΔT 22,5°C

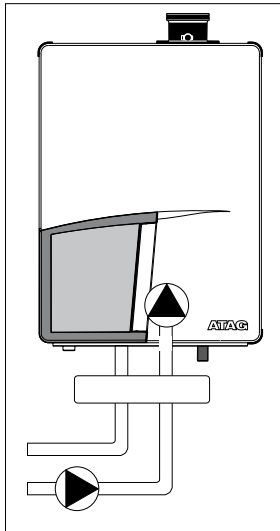
Installatieweerstand

tabel 3



Pas voor de Q51C, Q51S en Q60S altijd een open verdeler toe om stromingsproblemen over de CV-installatie te voorkomen.

ATAG levert hiervoor de AA10V09U Open verdeler voor 1 toestel. Deze wordt direct onder het CV-toestel op de aanvoer- en retourleiding aangesloten.



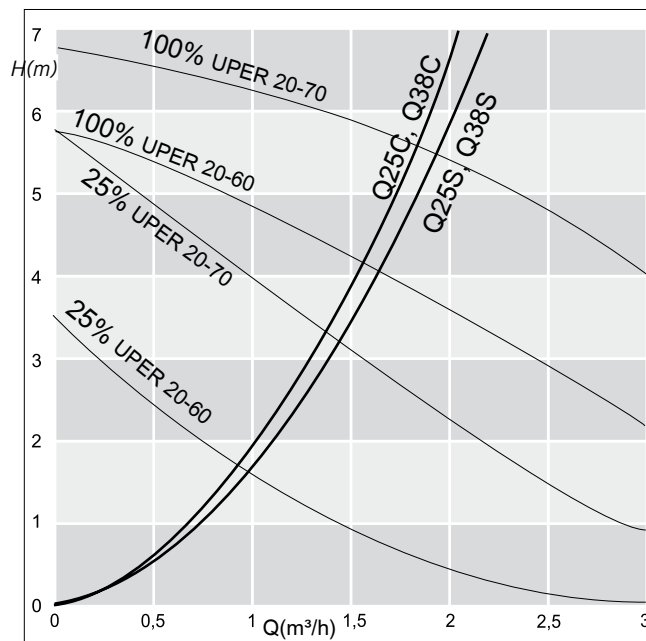
externe installatiepomp met open verdeler figuur 3

Indien de installatieweerstand hoger is dan de vermelde waarde zal de pomp op maximale pompcapaciteit gaan draaien en de belasting aanpassen totdat een, voor de regeling acceptabel, temperatuurverschil tussen aanvoer- en retourwater is bereikt. Wanneer het temperatuurverschil hierna te groot blijft zal de ketel zichzelf uitschakelen en wachten tot het te grote temperatuurverschil tussen de aanvoer en de retour weer afgenomen is.

De regeling zal, indien een onacceptabel temperatuurverschil wordt geconstateerd, herhaaldelijk proberen waterstroming tot stand te brengen. Lukt dit niet, dan zal de ketel blokkeren.

Indien de installatieweerstand te hoog is, kan in combinatie met een open verdeler een extra externe pomp in serie met de ketel worden geïnstalleerd. De voeding voor deze externe circulatiepomp kan in de ketel op het aansluitblok worden aangesloten, waardoor deze pomp op dezelfde tijdstippen schakelt als de ketelpomp.

Het maximaal opgenomen vermogen van de externe circulatiepomp mag maximaal 230 W (1 Amp) zijn. De extra externe pomp moet op basis van de installatieweerstand en benodigde flow geselecteerd worden.



pompkenlijnen

grafiek 1

De ketel is standaard voorzien van een waterfilter in de retourleiding van de ketel. Hiermee wordt voorkomen dat eventuele vervuiling van het CV-water in de ketel terechtkomt. De ketel is tevens voorzien van een intern overstortventiel van 3 bar. Deze is gezamenlijk met de condensafvoer aangesloten op de afvoerconstructie naar het riool.

Indien alle, of een groot deel van de radiatoren voorzien zijn van thermostatische radiatorcransen, moet een drukverschilregelaar worden toegepast om stromingsproblemen in de installatie te voorkomen. De toegepaste drukverschilregelaar moet dezelfde diameter hebben als de aansluitdiameter van de aanvoer- en retourleiding van het toestel.



De ketel is niet geschikt voor installaties die zijn uitgevoerd met “open” expansievaten.



Toevoegmiddelen aan het water in de installatie zijn slechts toegestaan na schriftelijke toestemming van ATAG Verwarming.

Bij het toepassen van meerdere CV-ketels in één installatie verwijzen wij u naar het cascade installatievoorschrift.

6.2 Expansievat

De CV-installatie moet voorzien worden van een expansievat. Het expansievat dat wordt toegepast moet afgestemd zijn op de waterinhoud van de installatie. De voordruk is afhankelijk van de installatiehoogte boven het gemonteerde expansievat. Zie tabel 4.

installatiehoogte boven het expansievat	voordruk van het expansievat
5 m	0,5 bar
10 m	1,0 bar
15 m	1,5 bar

keuze expansievat

tabel 4

Alle Combi-ketels zijn voorzien van een expansievatleiding. Deze leiding staat in verbinding met de driewegklep en de circulatiepomp. Hiermee wordt voorkomen dat

het expansiewater, bij het functioneren voor de warmwatervoorziening, afgesloten wordt van het expansievat, indien de thermostaatkranen van de radiatoren volledig gesloten zijn. Het plaatsen van een tweede expansievat in de installatie is geen probleem.

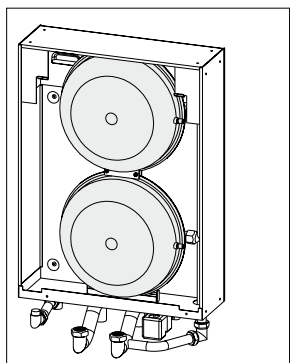


Het expansievat moet, bij combi-ketels, op de expansievatleiding van de ketel worden aangesloten.

De Solo-ketels zijn niet voorzien van een expansievatleiding. Indien een Solo-ketel wordt gecombineerd met een ATAG CBV/H Comfort boiler is de expansievataansluiting opgenomen in het leidingwerk van de Comfort boiler. Hierop moet het expansievat worden aangesloten.

Indien een andere boiler wordt toegepast moet men er rekening mee houden dat het expansievat aangesloten wordt in de leiding tussen de driewegklep en de ketelcirculatiepomp.

6.2.1 Expansievatmodule



expansievatmodule figuur 4

De ATAG Q25S en Q38S kunnen voorzien worden van een expansievatmodule. Hiermee komt het externe expansievat te vervallen. Deze expansievatmodule wordt achter de Solo-ketel geplaatst, waardoor het expansievat niet opvalt. Indien de Solo-ketel voorzien wordt van een ATAG Comfort boiler zal de bouwdiepte gelijk zijn. De inhoud van de twee expansievaten samen is 20 liter. De voordruk is 1 bar.

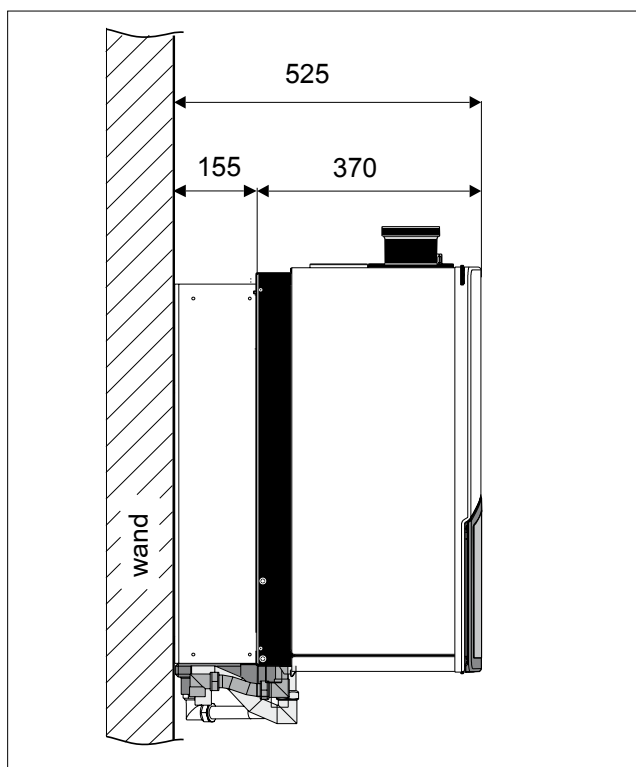
De expansievatmodule kan compleet geleverd worden met het benodigde leidingwerk, zodat de ketel direct kan worden aangesloten. De aansluitleidingen ten behoeve van de installatie komen overeen met die van de ketel en hebben dezelfde afstand tot de muur.

Voor controle van de expansievaten zijn deze bereikbaar via de linker-, rechter- en bovenzijde. Vanuit deze zijden zijn de vaten ook eventueel te verwijderen en hoeft de ketel niet gedemonteerd te worden.

De ruimte die nodig is voor het ophangen van de expansievatmodule komt overeen met de benodigde ruimte voor het ophangen van een Solo ketel. De meegeleverde aftekenmal en ophangstrip voor de Solo ketel kunnen gebruikt worden voor de expansievatmodule. De Solo ketel wordt, nadat de expansievatmodule opgehangen is, hierop bevestigd. De benodigde ophangstrip voor de ketel is op de module aanwezig.

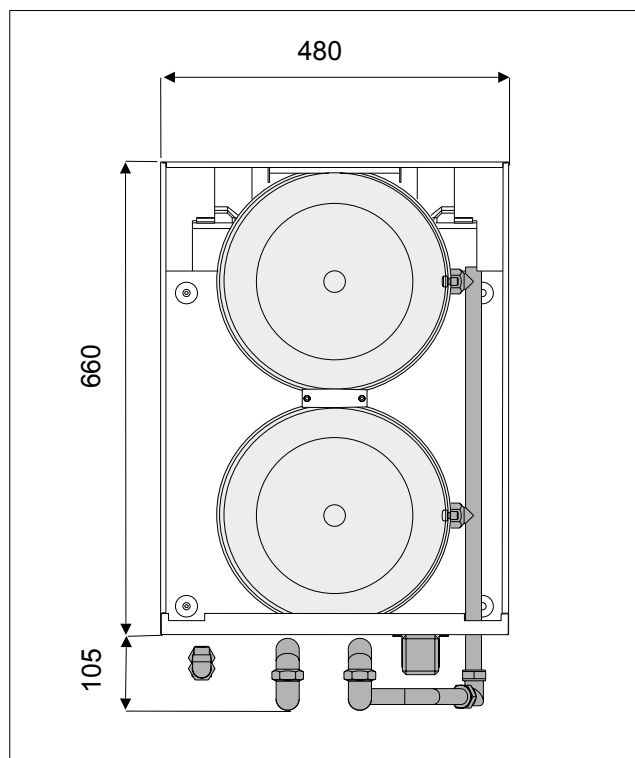
Artikelnummers:

- | | |
|---|----------|
| - Expansievatmodule (exclusief aansluitleidingen) | AEM0209U |
| - Aansluitleidingen t.b.v. expansievatmodule | ALE0004U |



zijaanzicht module met toestel (maten in mm)

figuur 5



vooraanzicht expansievatmodule (maten in mm)

figuur 6

6.3 Verwarmingssystemen met kunststof leidingen

Bij het aansluiten of het toepassen van kunststof leidingen (vloer- en/of wandverwarming) of leidingdelen (radiatoraansluitingen, verdeel-eenheden), moet men er rekening mee houden dat de toegepaste kunststof leidingen voldoen aan:

- DIN 4726 t/m 4729 (geen hogere zuurstofdoorlatendheid dan 0,1 g/m³.d bij 40°C)

of

- Nationale BRL 5606 van KIWA (geen hogere zuurstofdoorlatendheid dan 0,18 g/m².d bij 80°C)

Zorg ervoor dat een systeem met kunststofleidingen goed ontluicht wordt en blijft.



Indien het systeem niet voldoet aan een van deze normen, moet het deel met kunststof leidingen gescheiden worden van de CV-ketel door middel van een platenwisselaar.

6.4 Gasleiding

Bepaal de diameter en monteer de gasleiding volgens de huidige regelgeving.

De ketelleiding is voorzien van een binnendraad, waarin het staartstuk van de gaskraan kan worden gedraaid.

Voor een goede werking van de ketel is het noodzakelijk dat de dynamische voordruk van de ketel hoger is dan 20 mbar.



Zorg ervoor dat, met name bij nieuwe leidingen, de gasleiding geen vuilresten bevat.

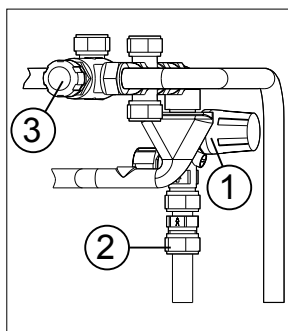


Indien de ketel omgebouwd moet worden van aardgas naar propaan, neem dan contact op met ATAG Verwarming Nederland BV. ATAG Verwarming Nederland B.V. verzorgt de ombouw.



Controleer na (onderhouds-)werkzaamheden aan de ketel altijd alle gasvoerende delen op dichtheid (d.m.v. lekzoekspray).

6.5 Warmwatervoorziening

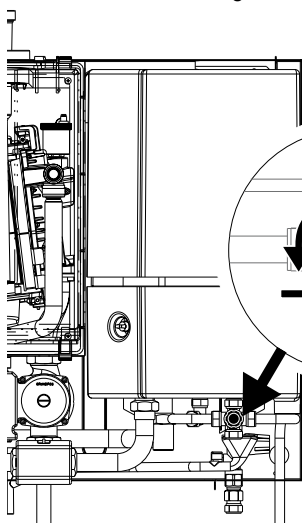


thermostatisch mengventiel,
inlaatcombinatie en
doseerventiel
figuur 7

Monteer de drinkwaterinstallatie volgens de huidige regelgeving.

De ketelleidingen van de warmwatervoorziening moeten door middel van een knelfitting aangesloten worden op de installatie. De ketel is voorzien van een inlaatcombinatie met een veiligheidsventiel van 8 bar (1). Zie figuur 7. Deze is samen met de condensafvoer en de afvoer van het CV-veiligheidsventiel (3 bar) aangesloten op één rioolaansluitleiding.

Voor de inlaatcombinatie is in de koudwaterleiding een doseerventiel (2) gemonteerd. Het doseerventiel zorgt ervoor dat er een hoeveelheid water geleverd wordt die een gegarandeerde temperatuur van 60°C heeft (uitgaande van een koudwatertemperatuur van 10°C). De hoeveelheid water wordt nagenoeg niet beïnvloed door de waterdruk.



instellen thermostatisch
mengventiel

figuur 7a

De uitstroomtemperatuur is in te stellen door middel van het thermostatisch mengventiel (3) onder de boiler. Standaard fabrieksinstelling = 60°C. Zie figuur 7 en 7a.

Indien de waterhoeveelheid niet wordt gehaald volgens de specificaties (zie tabel op pagina 34) adviseren wij het binnenwerk uit het doseerventiel te verwijderen.

6.6 Condensafvoerleiding

De ATAG CV-ketels produceren condenswater. Dit condenswater moet afgevoerd worden, anders zal de ketel niet meer functioneren.

De gezamenlijke condensafvoerleiding dient door middel van een open verbinding aangesloten te worden op de riolering. Hiermee wordt voorkomen dat eventuele rioolgassen in de ketel terecht komen. De rioolaansluiting moet een minimale diameter van 32 mm hebben.

Monteer de condensafvoerleiding volgens de huidige regelgeving.

Op de gezamenlijke condensafvoerleiding zijn de volgende componenten aangesloten:

- Condensafvoer;
- Overstortventiel;
- Inlaatcombinatie (alleen Combi-ketels).



Het afvoeren van het condenswater op de hemelwaterafvoer is, met het oog op bevriezingsgevaar, niet toegestaan.



Vul vóór het in bedrijf nemen van de ketel de sifon met water.

6.7 Rookgasafvoer- en luchttoevoersysteem

Met het rookgasafvoer- en luchttoevoersysteem wordt bedoeld:

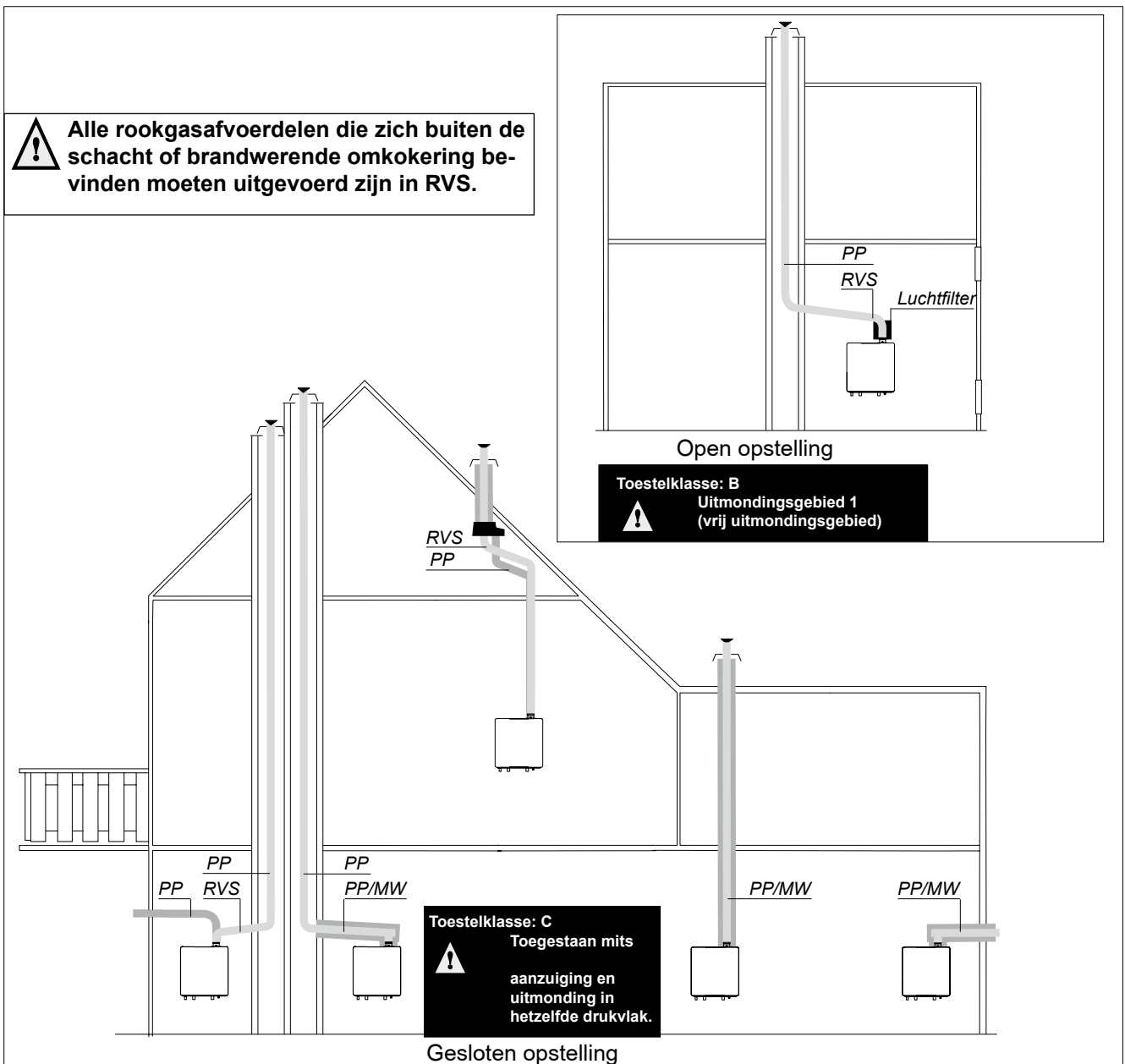
- De rookgasafvoerleiding;
- De luchttoevoerleiding;
- Dak- of geveldoorvoer.

De rookgasafvoer- en luchttoevoerinstallatie moet voldoen aan:



- **Afvoersysteem aangegeven op de typeplaat van de ketel (Afvoerklasse)**
- Wetgeving: Bouwbesluit
Het bouwbesluit bevat prestatie-eisen over opstelling, afvoer en uitmonding.
- NEN 2757; *bepalingsmethode voor afvoer*
- NEN 1087; *bepalingsmethode voor ventilatie en prestatie-eisen voor leidingwerk*
- NPR 3378 of NTR
- Plaatselijk geldende voorschriften;
- Voorschriften uit het installatievoorschrift ATAG Monopass

 **Alle rookgasafvoerdelen die zich buiten de schacht of brandwerende omkokering bevinden moeten uitgevoerd zijn in RVS.**



Gesloten en open opstelling

figuur 8

De ketelaansluitdiameter is \varnothing 80 mm. Hierop kan het rookgasafvoer- en luchttoevoersysteem gemonteerd worden al dan niet voorzien van bochten. Zie tabel 5 voor de maximaal toepasbare leidinglengte.



Wij adviseren een eenvoudig rookgasafvoer- en luchttoevoersysteem samen te stellen uit de componenten uit tabel 6. Voor nadere informatie omtrent het leveringsprogramma van het afvoer- en toevoersysteem verwijzen wij u naar de Prijswijzer Monopass Rookgasafvoerprogramma.

Monopass is uitsluitend bedoeld en geschikt voor toepassing op ATAG CV-ketels op aardgas of propaan. De maximale rookgastemperaturen van de ATAG CV-ketels liggen beneden 70°C (vollast bij 80/60°C).

De goede werking kan nadelig beïnvloed worden door veranderingen of aanpassingen van het bedoelde gebruik.

Eventuele garantieaanspraken vervallen als gevolg van dergelijke wijzigingen of het onjuist opvolgen van de regelgeving en de installatievoorschriften.

De afvoersystemen die in dit document zijn beschreven zijn uitsluitend geschikt in combinatie met ATAG CV-ketels met Gaskeurlabel HR, Gastec toestelkeuringscertificaat nr: 0063BQ3021, 0063AS3538 en 0063AU3110.

Stel het afvoersysteem samen met uitsluitend de onderdelen uit het Monopass programma. Combinaties met andere merken of systemen zijn, zonder schriftelijke goedkeuring van ATAG Verwarming, niet toegestaan.

Indien voor ander rookgasafvoer- en luchttoevoermateriaal gekozen wordt, moet het materiaal voorzien zijn van het KOMO label.

Het afvoersysteem dient bij horizontale delen altijd onder afschot (50 mm/m) naar de ketel aangebracht te worden, zodat zich geen condenswater in het afvoersysteem kan verzamelen. Door het teruglopen van het condenswater naar de ketel is de kans op ijspegelvorming aan de dakdoorvoer minimaal. Bij horizontale uitmondingen dient het toevoersysteem onder afschot naar buiten geplaatst te worden om inregenen te voorkomen. Het plaatsen van een extra condensopvanginrichting in het afvoersysteem is overbodig.



De ketel produceert, wanneer het in bedrijf is, een witte condenspluim. Deze condenspluim is onschadelijk maar kan, met name bij uitmondingen in de gevel, als hinderlijk ervaren worden. Daarom verdient een bovendakse uitmonding de voorkeur.

6.7.1 Dimensionering afvoerkanal / toevoerkanal

De diameter wordt bepaald door de totale lengte, inclusief aansluitpijp en, verloop van het rookkanaal (zoals bij inmeten is vastgesteld) en het type ketel. Een te kleine diameter kan leiden tot storing. Zie tabel 5 voor keuze van het systeem met de juiste diameter en zie ook NEN 2757. De tabel toont de maximale afvoerlengte bij verschillende ketelvermogens. Er is een langere afvoerlengte te behalen door de diameter van te vergroten naar $\varnothing 100\text{mm}$.

Toelichting op tabel 5:

Tweepijps afvoersysteem: maximale opgegeven lengte = afstand tussen ketel en dakdoorvoer A.
 Concentrisch afvoersysteem: maximale opgegeven lengte = afstand tussen ketel en dakdoorvoer B.

Voorbeeld:

Een 25kW toestel met een concentrisch afvoersysteem $\varnothing 80/125\text{mm}$ heeft volgens de tabel een maximale rechte afvoerlengte van 31m.

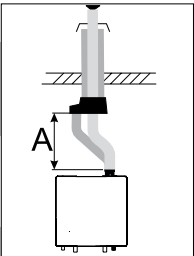
In het toe te passen systeem moeten 2x een 45° bocht opgenomen worden.

De maximale afvoerlengte wordt dan:

$$31 - 2 \times 1,1 = 28,8\text{m}.$$

Bij toepassing van bochten moet de opgegeven waarde achter elke bocht van de maximale rechte lengte afgetrokken worden (zie voorbeeld).

De diameter 60/100 mag uitsluitend toegepast worden op geveldoorvoeren in combinatie met ATAG CV-ketels tot en met 25kW.

Tweepijps afvoersysteem + Schoorsteenvoeringen					
		$\varnothing 80\text{mm}$		$\varnothing 100\text{mm}$	
		Maximale rechte lengte	A in m	Maximale rechte lengte	A in m
15 kW		Maximale rechte lengte 80	31	Maximale rechte lengte 100	40
		weerstandslengte 87° bocht	-1,5	weerstandslengte 87° bocht	-1,8
		weerstandslengte 45° bocht	-0,8	weerstandslengte 45° bocht	-0,9
16-25 kW		Maximale rechte lengte 80	31	Maximale rechte lengte 100	40
		weerstandslengte 87° bocht	-1,5	weerstandslengte 87° bocht	-1,8
		weerstandslengte 45° bocht	-0,8	weerstandslengte 45° bocht	-0,9
26-38 kW	Maximale rechte lengte 80	18	Maximale rechte lengte 100	39	
	weerstandslengte 87° bocht	-1,5	weerstandslengte 87° bocht	-1,8	
	weerstandslengte 45° bocht	-0,8	weerstandslengte 45° bocht	-0,9	
39-60 kW	Maximale rechte lengte 80	6	Maximale rechte lengte 100	18	
	weerstandslengte 87° bocht	-1,5	weerstandslengte 87° bocht	-1,8	
	weerstandslengte 45° bocht	-0,8	weerstandslengte 45° bocht	-0,9	

Concentrisch afvoersysteem						
	$\varnothing 60/100\text{mm}$		$\varnothing 80/125\text{mm}$		$\varnothing 100/150\text{mm}$	
	Maximale rechte lengte	B in m	Maximale rechte lengte	B in m	Maximale rechte lengte	B in m
15 kW	Maximale rechte lengte 60/100	12	Maximale rechte lengte 80/125	31	Maximale rechte lengte 100/150	40
	weerstandslengte 87° bocht	-1,6	weerstandslengte 87° bocht	-2,8	weerstandslengte 87° bocht	-2,6
	weerstandslengte 45° bocht	-1	weerstandslengte 45° bocht	-1,1	weerstandslengte 45° bocht	-1,1
16-25 kW	Maximale rechte lengte 60/100	12	Maximale rechte lengte 80/125	31	Maximale rechte lengte 100/150	40
	weerstandslengte 87° bocht	-1,6	weerstandslengte 87° bocht	-2,8	weerstandslengte 87° bocht	-2,6
	weerstandslengte 45° bocht	-1	weerstandslengte 45° bocht	-1,1	weerstandslengte 45° bocht	-1,1
26-38 kW	Maximale rechte lengte 80/125	13	Maximale rechte lengte 100/150	34		
	weerstandslengte 87° bocht	-2,8	weerstandslengte 87° bocht	-2,6		
	weerstandslengte 45° bocht	-1,1	weerstandslengte 45° bocht	-1,1		
39-60 kW	Maximale rechte lengte 80/125	6	Maximale rechte lengte 100/150	10		
	weerstandslengte 87° bocht	-2,8	weerstandslengte 87° bocht	-2,6		
	weerstandslengte 45° bocht	-1,1	weerstandslengte 45° bocht	-1,1		

7 Externe boiler

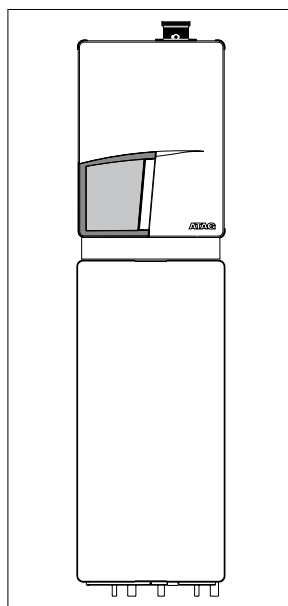
Op een ATAG Q kunnen diverse externe boilers, afhankelijk van de gestelde comforteisen, aangesloten worden.

ATAG levert hiervoor:

- Comfort boilers hangend naast of onder een solo-ketel CBV/CBH
- Comfort boilers staand naast een solo-ketel CBS
- SolarBoiler als voorverwarmer voor het combi-ketel CBSolar

Alle ketels zijn standaard voorzien van een interne boilerregeling. De bedrading van de ATAG boilersensor en de driewegklep kan door middel van de betreffende stekker aangesloten worden op het aansluitblok in de Control Tower (zie hoofdstuk 8).

7.1 ATAG Comfort boiler



toestelcombinatie
Q 24 + CBV110

figuur 9



De ATAG CBV/CBH Comfort boilers worden onder (V) of naast (H) de solo-ketel gehangen. Zij beschikken over een ATAG boilersensor en driewegklep. De boilersensor en de driewegklepmotor kunnen met de bijgeleverde stekker en bekabeling aangesloten worden op de daarvoor bestemde positie op het aansluitblok van de Control Tower.

De ATAG CBS Comfort boilers worden staand naast de solo-ketel geplaatst. Deze boilers beschikken alleen over een ATAG boilersensor.

Boilertype	geschikt voor type ketel
CBV110 CBH110	Q25S en Q38S
CBS150 CBS200 CBS300	Q25S en Q38S en Q51S

De Q 60S beschikt over een vermogen > 45 kW. Hierbij moet rekening gehouden worden met de eisen die vermeld staan in het VeWin werkblad 4.4b. Dit voorschrift stelt dat boilers die gecombineerd worden met verwarmingsketels met een opgesteld vermogen > 45 kW, voorzien moeten zijn van een dubbele scheiding.

Voor nadere informatie verwijzen we naar het installatievoorschrift van de boiler.

Een niet-ATAG boiler, die toegepast wordt in combinatie met een Q 51S of Q 60S, moet minimaal over een CV-zijdig vermogen te beschikken van 40 kW resp. 45kW (minimaal ø28mm spiraal). De maximaal toelaatbare drukval CV-zijdig is resp. 20 en 10 kPa bij een volumestroom van resp. 1417 en 1587 l/h.

Zie voor de hydraulische aansluiting installatievoorbeeld 16.2 op pag. 35.

7.2 ATAG SolarBoiler

Bij een zonne-energie-installatie met een ATAG Q bevelen wij een ATAG SolarBoiler aan. Er zijn combinatiemogelijkheden voor alle Combi-ketels. Hiervoor verwijzen wij naar het installatievoorschrift ATAG CBSolarBoilers.

Voor alle ATAG Q Combi-ketels is een NZ-ombouwset leverbaar om de ketel te laten voldoen aan Gaskeur NZ (AA1ZB04H).

De ketel voldoet aan de CE- machinerichtlijn 89/392/EEG.

De installatie moet (blijven) voldoen aan:

- Voorschriften voor elektrische apparaten NEN 1010;
- De plaatselijk geldende voorschriften;

Een afwijking van +10% of -15% op het net van 230V/50Hz is toegestaan.

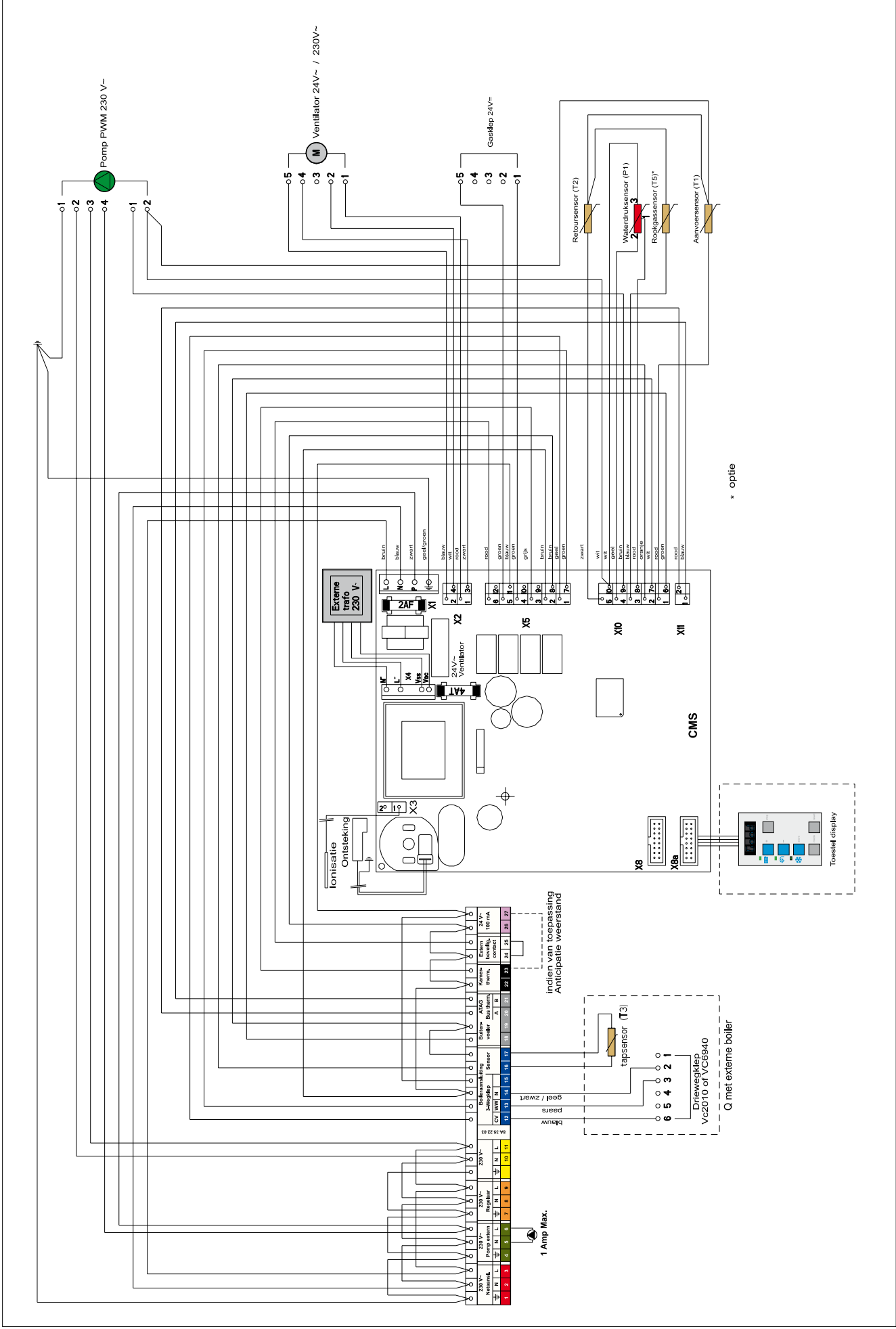
De ketel moet worden aangesloten op een gearde wandcontactdoos. Deze moet zichtbaar en binnen handbereik zijn.

De ketel voldoet aan de volgende voorschriften:

- Laagspanningsrichtlijn 73/23/EEG
- EMC richtlijn 89/336/EEG

Verder gelden de volgende algemene voorschriften:

- Aan de bedrading van de ketel mogen geen wijzigingen worden aangebracht;
- Alle aansluitingen moeten op het aansluitblok gemaakt worden.
- Het netsnoer moet, bij eventuele vervanging, door een ATAG netsnoer vervangen worden: ATAG Q, art.nr. S4320100



elektrisch aansluitschema

figuur 10

8.1 Kamerthermostaten

Op de ATAG Q kunnen diverse kamerthermostaten/regelingen worden aangesloten. De volgende regelingen kunnen direct op pos. 20 en 21 worden aangesloten:

Z-thermostaten



- ATAG EaZy Eenvoudige digitaal communicerende kamerthermostaat.



- ATAG WiZe Uitgebreide digitaal communicerende klokthermostaat met drukknopbediening.

Z-ready

Dit logo vertegenwoordigt de Z-thermostaten van ATAG. Om te communiceren met de ketel moet de ketel voorzien zijn van een aansluiting voor het overeenkomstige communicatieprotocol. Een dergelijke ATAG ketel is te herkennen aan dit logo. Dit logo is terug te vinden op de verpakking, de buitenzijde van de ketel en op het installatievoorschrift.



Q-Controls



- ATAG BrainQ Uitgebreide digitaal communicerende klokthermostaat met druk-/draaiknop menusturing.

LET OP: *Na inbedrijfname neemt de ketel 30 sec. wachttijd om de BrainQ te herkennen.*



- ATAG MadQ Regeling voor het aansturen van menggroepen en meerdere ketels in Cascade

LET OP: *Parameter 60 altijd op 03 zetten. Zie pagina 26-27.*

Alle overige soorten of merken kamerthermostaten of regelingen die worden toegepast moeten beschikken over een potentiaalvrij contact en moeten aangesloten worden op pos. 22 en 23.



Voor een weersafhankelijke regeling moet de buitenvoeler ATAG ARV1205U (optioneel) aangesloten worden op pos. 18 en 19.



Modulerende kamerthermostaten, anders dan ATAG thermostaten, zijn NIET toepasbaar.

Voor meer gedetailleerde vragen over componenten, die niet door ATAG zijn geleverd, neem contact op met de betreffende leverancier.

Aansluitblok Q

230 V~ Netaansl.			230 V~ Pomp extern			230 V~ ATAG Regelaar			230 V~			8A.35.22.03	Warmwateraansluiting 3-Wegklep				Sensor		ATAG Buitenvoeler		ATAG Bus-therm.		Aan/uit-Kamer therm.		Extern beveilig. contact		24 V~ 100 mA	
N	L		N	L		N	L		N	L			CV	WW	N				A	B								
1	2	3	4	5	6	7	8	9	10	11		12	13	14	15	16	17	18	19	20	21	22	23	24	25	26	27	

netvoeding

230 Volt voor externe pomp

230 Volt voor externe regelaar

230 Volt

interne of externe driewegklepmotor en boilersensor

ATAG ARV12 buitenvoeler

ATAG thermostaat

Aan / uit thermostaat of regelaar

n.v.t.

24 Volt maximaal 100 mA

Aansluitblok

figuur 11

De ketel is voorzien van een zelfsturende regeling, het zogenaamde Control Management System (CMS). Deze regeling neemt een groot deel van de handmatige instellingen over, waardoor het in bedrijf nemen sterk is vereenvoudigd.

Na het insteken van de stekker in de wandcontactdoos zal de ketel geen bedrijfsactie ondernemen en zal geen enkel bedrijfslampje gaan branden, totdat één van de functietoetsen wordt bediend. Het display zal de betreffende status weergegeven. Bij een lege installatie toont het display FILL.

Het uitlezen van de status kan op twee manieren.

Good-weergave of standaard weergave

Good

De eerste manier toont een eenvoudige displayweergave. De ketel toont tijdens normaal bedrijf: 'Good'. Indien er een melding (storing o.i.d) noodzakelijk is zal deze in plaats van Good worden weergegeven op het display.

Technische weergave

0 19

P 1.8

De tweede manier toont een technische weergave. Getoond wordt, onder andere:




- links de bedrijfsstatus waarin de ketel actief is;
- rechts de aanvoerwatertemperatuur;
- de waterdruk van de CV-installatie.

Indien er een melding (storing o.i.d) noodzakelijk is zal deze in plaats van technische weergave worden getoond op het display.



Van Good-weergave naar Technische weergave (en omgekeerd):

- Druk 5 sec. op de STEP-toets.

Na het vullen van de installatie wordt het automatisch ontluchtingsprogramma pas geactiveerd, door de CV, WW- of pompfunctietoets (,  of ) te bedienen. Het automatisch ontluchtingsprogramma duurt 17 minuten en stopt automatisch. Hierna zal de ketel voor de ingeschakelde functie in werking treden (Zie verder 'Vullen en ontluchten van ketel en installatie').

Bij een warmtevraag, die ontstaat voor CV of WW, zal een watertemperatuur berekend worden. Deze berekende watertemperatuur wordt de T-set waarde genoemd en hierop zal het ketelvermogen gestuurd worden. Bij een pas ingeschakelde ketel is de opbouwvertraging van de T-set waarde actief. Dit heeft hoofdzakelijk als doel te voorkomen dat de ketel op vol vermogen in bedrijf gaat, waardoor hinderlijke geluiden en onnodige temperatuurpieken kunnen ontstaan. Bij warmtevraag op de warmwatervoorziening wordt de T-set waarde op de CV-retourwatertemperatuur geregeld. Afhankelijk van de hoeveelheid sanitairwater dat aan de boiler wordt onttrokken zal de CV-retourwatertemperatuur variëren waarop de belasting van de ketel wordt gestuurd.

9.1 Verklaring van de functietoetsen



- (CV) functietoets.
(de-)activeren van de Centrale Verwarming (lampje uit/aan);



- (WW) functietoets.
(de-)activeren van de Warmwatervoorziening (lampje uit/aan);



- (PC) functietoets.
stelt de pomp op continu watercirculatie over de CV-installatie (lampje aan),
of volgens de nadraaitijden op de betreffende functie's (lampje uit);

Indien de pomp continu aan staat kan dit in de zomer leiden tot ongewenste warmte in de CV-installatie.

- **Mode-toets.**
Met kort indrukken kan een selectie van de gegevenshoofdstukken worden opgevraagd.
Na 5 seconden indrukken is het mogelijk om de code in te geven zoals omschreven is in hoofdstuk 11.3;
- **Step-toets.**
Met kort indrukken kan het opvragen van de waterdruk worden gedaan.
Na 5 seconden indrukken wordt omgeschakeld van de Good-weergave naar de technische weergave en omgekeerd;
- **Reset-toets.**
Met kort indrukken wordt:
 - een storing ontgrendeld;
 - een ingegeven toegangscode beëindigd;*Na 5 seconden indrukken wordt een bedrijfsstop gemaakt voor bijvoorbeeld het activeren van het automatisch ontluchtingsprogramma.*




Enkele toetsen kennen nevenfuncties. Deze nevenfuncties zijn alleen actief indien er volgens de procedure, beschreven in hoofdstuk 11.3, instellingen gewijzigd moeten worden of gegevens opgevraagd worden uit het CMS.

Nevenfuncties:

- CV toets : + functie;
- WW toets: - functie;
- PC toets : store-functie (bevestigen van een gewijzigde instelling);
- Step-toets : 'bladeren' in een gegevenshoofdstuk.

10 Vullen en ontluchten van ketel en installatie

De CV-installatie dient gevuld te worden met drinkwater. Voor het vullen van de CV-installatie gebruikt u de vul- en aftapkraan. Het vullen gaat als volgt:

- 1 Steek de stekker in de wandcontactdoos;
- 2 Het display toont FILL.
- 3 Alle functies uit (Verwarming, warmwater en pomp);
- 4 Druk kort op de 'STEP'-toets: Px.x = waterdruk in bar
- 5 Sluit de vulslang aan op de koudwaterkraan;
- 6 Vul de slang geheel met drinkwater;
- 7 Sluit de gevulde vulslang aan op de vul- en aftapkraan van de CV-installatie
- 8 Open de vul- en aftapkraan;
- 9 Open de koudwaterkraan;
- 10 Vul langzaam de installatie tot 1,5-1,7 bar (waarde op display loopt op);
- 11 STOP op display;
- 12 Sluit koudwaterkraan;
- 13 Ontlucht de gehele cv-installatie: begin op het laagste punt;
- 14 Controleer waterdruk en vul eventueel bij tot 1,5 tot 1,7bar
- 15 Zorg dat de koudwaterkraan en de vul- en aftapkraan gesloten zijn;
- 16 Druk de functietoetsen (,  en/of ) in;
- 17 Indien A xx op het display verschijnt: 17 minuten wachten (koffietijd!);
- 18 Controleer de waterdruk en vul indien nodig bij;
- 19 Druk kort op de 'STEP'-toets;
- 20 Zorg dat de koudwaterkraan en de vul- en aftapkraan gesloten zijn;
- 21 Koppel de vulslang los;
- 22 Na beëindigen van het automatisch ontluichtingsprogramma (A xx) keert de ketel terug naar de Good- weergave of de technische weergave.



Het kan enige tijd duren voordat alle lucht uit een gevulde installatie is verdwenen. Zeker de eerste week kunnen geluiden hoorbaar zijn die wijzen op lucht. De automatische ontluichter in de ketel zal deze lucht laten verdwijnen, waardoor de waterdruk gedurende deze periode kan dalen en er water bijgevoerd zal moeten worden.

10.1 Warmwatervoorziening


Breng waterdruk op de boiler door de hoofdkraan en/of de stopkraan van de inlaatcombinatie te openen.

Ontlucht de boiler en de warmwaterinstallatie door het openen van een warmwaterkraan. Laat de kraan zolang open staan totdat alle lucht uit de boiler en leidingen is verdwenen en er alleen nog water uit de kraan komt.


11 In werking stellen van de ketel

Zorg ervoor, alvorens de ketel in bedrijf te stellen, dat de ketel en de installatie goed ontluicht zijn. Ontluicht de gasleiding en open de gaskraan van de ketel. De ketel behoeft geen afstelling van branderdruk en luchthoeveelheid, omdat deze zelfregulend is en fabrieksmatig is afgesteld en mag niet worden nagesteld. Meet alleen de maximale luchtverplaatsing over de ketel (zie hoofdstuk 13.1).

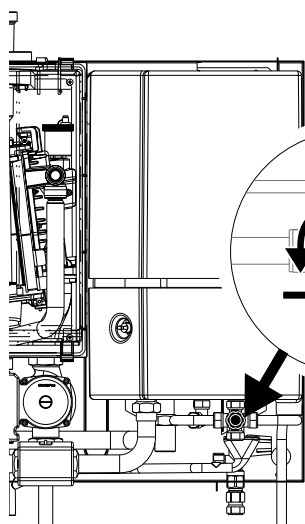
11.1 CV-systeem

Door middel van de  toets (Centrale verwarming) wordt, mits er warmtevraag is, de verwarming in werking gesteld. De circulatiepomp zal gaan circuleren en de ketel zal gaan branden.

11.2 Warmwatervoorziening

Door middel van de  toets (Warm water) wordt, mits er warmtevraag is, de warmwatervoorziening in werking gesteld. De circulatiepomp zal gaan circuleren en de ketel zal gaan branden.

Wacht totdat de boiler op temperatuur is en controleer vervolgens de uitstroomtemperatuur en de tapwaterhoeveelheid.



instellen thermostatisch mengventiel

figuur 11

De uitstroomtemperatuur is in te stellen door middel van het thermostatisch mengventiel onder de boiler. Standaard fabrieksinstelling = 60°C. Zie figuur 11

Indien de waterhoeveelheid niet wordt gehaald volgens de specificaties (zie tabel op pagina 34) adviseren wij het binnenwerk uit het doseerventiel te verwijderen.

11.3 Instellingen

Wanneer de ketel geïnstalleerd is, is het in principe gereed om in gebruik genomen te worden. Alle instellingen van de besturing zijn reeds geprogrammeerd voor een verwarmingsinstallatie met radiatoren/convectoren met een aanvoertemperatuur van 85°C. De instellingen zijn beschreven in het Parameter-hoofdstuk op pagina 26. Er kunnen gevallen zijn dat er instellingen gewijzigd moeten worden, bijvoorbeeld bij:

- Lagere aanvoertemperatuur
- Aansluiten van MadQ menggroep-/cascaderegelaar
- Meerdere toestellen in Cascade, ed.

Neem daarom het Parameter-hoofdstuk door om het toestel op de situatie in te stellen. Neem bij twijfel contact op met ATAG Verwarming.

Om een instelling te wijzigen moet u als volgt handelen:

Instellingen wijzigen

STAP 1 Druk 5 seconden op de **MODE**-toets.

Het display toont COdE gevolgd door een willekeurig getal;

STAP 2 Selecteer door middel van de **+** of de **-** toets de code **C123**;

STAP 3 Druk op de **STORE**-toets om de code te bevestigen (code knippert 1 x).

U heeft nu toegang tot het installateursniveau. Er zijn 4 hoofdstukken:

- **PARA** *Parameters*
- **INFO** *Informatiehoofdstuk (geen wijzigingen mogelijk)*
- **SERV** *Servicehoofdstuk*
- **ERRO** *Error-hoofdstuk (geen wijzigingen mogelijk)*

De hoofdstukken worden op de volgende pagina's beschreven.

STAP 4 Druk kort op de **MODE**-toets om een van de 4 hoofdstukken te selecteren, bv. **PARA**;

STAP 5 Druk 1 of meerdere malen kort op de **STEP**-toets om een parameter te selecteren (*parameter is links zichtbaar, waarde rechts*) ;

STAP 6 Verstel de waarde, indien gewenst / mogelijk, door middel van de **+** of de **-** toets

STAP 7 Druk kort op de **STORE**-toets om de nieuwe instelling te bevestigen.

Indien u meerdere waarden wilt wijzigen, herhaal dan vanaf stap 5

STAP 8 Druk één of meerdere malen op de **MODE**-toets tot **StBY** of **Good** getoond wordt:

Na enige seconden zal de tekst StBY worden vervangen door de technische of Good- weergave (Afhankelijk vanuit welke weergave de toegangscode is ingegeven).

Om vanuit een willekeurige weergave terug te keren naar de oorspronkelijke display-weergave drukt u één of meerdere malen op de **MODE**-toets tot **StBY** getoond wordt.

Als gedurende 20 minuten geen enkele toets is gebruikt verschijnt automatisch de Good- of technische weergave op het display.



Parameter-hoofdstuk			
PARA	fabrieks-instelling	Omschrijving	Range
1	°C	maximale aanvoerwatertemp. CV	20 - 90°C
2*		type CV installatie: <i>radiatoren; luchtverwarming; convectoren:</i> <i>T max. aanvoerwater 85°C; K factor stooklijn 2.3; gradiënt 5°C/min; schakeldifferentie 6°C</i> <i>radiatoren met veel VO of vloerverwarming als bijverwarming:</i> <i>T max. aanvoerwater 70°C; K factor stooklijn 1.8; gradiënt 5°C/min; schakeldifferentie 5°C</i> <i>vloerverwarming met radiatoren als bijverwarming:</i> <i>T max. aanvoerwater 60°C; K factor stooklijn 1.5; gradiënt 4°C/min; schakeldifferentie 4°C</i> <i>volledige vloerverwarming:</i> <i>T max. aanvoerwater 50°C; K factor stooklijn 1.0; gradiënt 3°C/min; schakeldifferentie 3°C</i>	01 02 03 04
3	max.	maximale vermogen CV in kW	min-max
4*	00	regelprincipe met aan / uit thermostaat: 100 % aan / uit thermostaat 100 % aan / uit weersafhankelijk	00 01
5*	2.3	stooklijn K-factor (zie ook stooklijngrafiek)	0.2 - 3.5
6*	1.4	stooklijn exponent (zie ook stooklijngrafiek)	1.1 - 1.4
7*	-10	stooklijn klimazone (zie ook stooklijngrafiek)	-20 - 0
10*	0°C	fijnafstelling stooklijn dagtemperatuur	-5 tot 5°C
11*	0°C	fijnafstelling stooklijn nachttemperatuur	-5 tot 5°C
14	5	gradiënt snelheid	0 - 15
15*	0	booster na nachtverlaging: nee ja	00 01
23	-3°C	vorstbeveiligingstemperatuur	-20 tot 10°C
27	0°C	minimale aanvoerwatertemperatuur	0 tot 70°C
31	63°C	boiler uitschakeltemperatuur van externe boiler met solo toestel	40 - 80°C
36	0	type driewegklep VC 2010 / VC 8010 / VC 8610 VC 6940 modulerend	00 01
43	max.	maximaal vermogen WW in kW	min-max
45	0	Niet van toepassing	00 - 01
48	25% (50%)	minimale pompcapaciteit (Waarde tussen haakjes voor Q60S)	25-100 %
49	100%	maximale pompcapaciteit CV	40-100 %
60	01	Type communicatiebus: (bij MadQ altijd op 03 zetten) Automatische herkenning van ATAG bus of ATAG Z-bus (30 seconden wachttijd bij aansluiten van BrainQ) ATAG Z-bus (EaZy en WiZe(RF)) ATAG bus (BrainQ en MadQ)	01 02 03
89	00	adreskeuze interface: Niet actief ATAG busthermostaat Cascade-opstelling toestel 1 t/m 8 (Eerst bij elke ketel Par. 60 op 03 zetten)	-01 00 00 - 07

Informatiehoofdstuk		
INFO	Waarde	Omschrijving
1	°C	aanvoerwatertemperatuur T1
4	°C	retourwatertemperatuur T2
5	°C	boilerwatertemperatuur T3
7	°C	buitentemperatuur T4
8	°C	rookgastemperatuur T5
16	%	huidige vermogen in %
17	kW	huidige vermogen in kW
18	kW	huidige belasting in kW
20		indicatie buscommunicatie
21	GJ	verbruik totaal in GJ (.. x 33 = .. m3)
22	GJ	verbruik cv in GJ (.. x 33 = .. m3)
23	GJ	verbruik ww in GJ (.. x 33 = .. m3)
24	uur	totaal aantal branduren
25	uur	aantal branduren CV
26	uur	aantal branduren WW
32	uur	totaal aantal branduren (dagteller)
37	uur	totaal aantal pompuren CV en WW
46	uur	over hoeveel uren service gewenst
48	0,1µA	ionisatiestroom

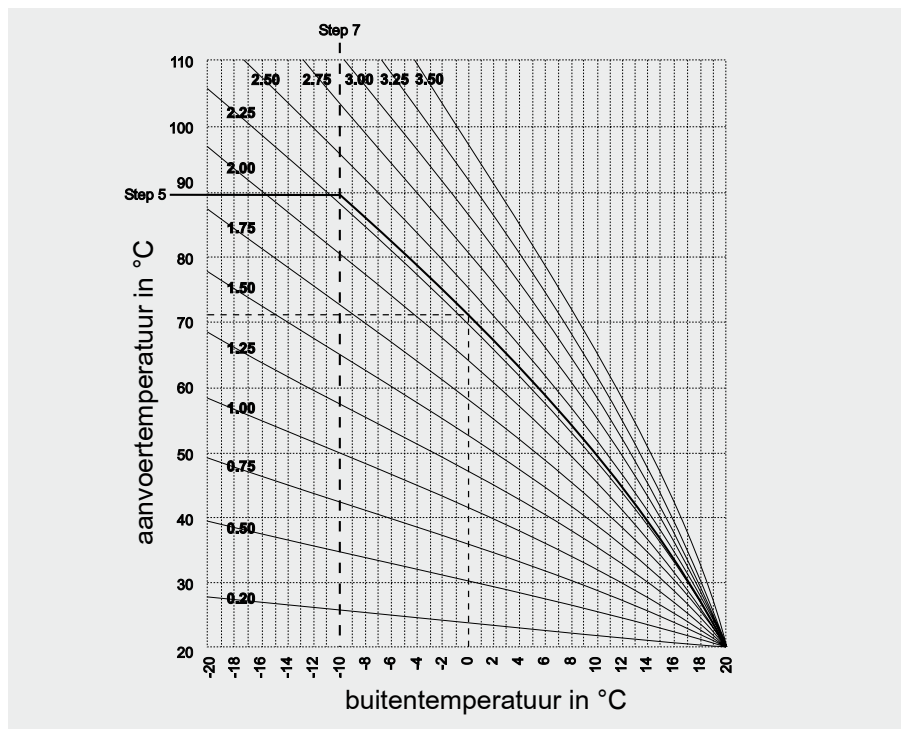
Service-hoofdstuk			
SERV	Waarde	Omschrijving	Instel-mogelijkheden
1	OFF	toestel in bedrijf met branderfunctie aan	OFF - max.
2	OFF	ventilator instelbaar en brander uit	OFF - max.
3	OFF	pomp instelbaar met brander aan	OFF - max.
4	OFF	showroomstand op ON = actief en OFF = niet actief	ON - OFF

Error-hoofdstuk		
ERRO	Waarde	Omschrijving
Err.L - Err.5		Laatst opgeslagen storing tot 5 voorgaande storingen
1		storingscode
2		bedrijfsstatus
3	°C	aanvoertemperatuur T1
4	°C	retourwatertemperatuur T2
5	kW	belasting
6	%	pompcapaciteit

Parameter-, Info-, Service- en Error-hoofdstukken

Tabel 6

* Deze instellingen zijn in combinatie met de ATAG BrainQ overbodig en zullen door de thermostaatregeling zelf worden verzorgd. Een groot deel van de gegevens uit het INFO-hoofdstuk zijn via de BrainQ op te vragen. Voor meer informatie verwijzen wij naar de documentatie van de ATAG BrainQ.



stooklijninstellingen Parameter Step 6 en 7

grafiek 2

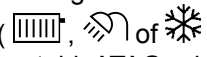
11.4 Fabrieksinstelling activeren (groene toetsfunctie)

Ga om de fabrieksinstellingen opnieuw te activeren als volgt te werk (alle gewijzigde instellingen vervallen hierdoor) :

- Selecteer, indien nodig, de technische weergave;
- Selecteer met de MODE-toets hoofdstuk PARA;
- Druk op de STORE-toets.

Het woord "Copy" wordt zichtbaar en de fabrieksinstellingen zijn weer actief.

12 Buiten bedrijf stellen

In sommige situaties kan het voorkomen dat de gehele ketel buiten bedrijf moet worden gesteld. Door de drie functietoetsen () uit te zetten (indicatielampjes uit), wordt de ketel buiten bedrijf gesteld. ATAG adviseert om de stekker in de wandcontactdoos te laten zitten, zodat automatisch één keer in de 24 uur de circulatiepomp en de driewegklep worden geactiveerd om vastzitten te voorkomen.



Als er sprake is van vorstgevaar is het in dit geval raadzaam de ketel en/of de installatie af te tappen.

13 Onderhoud



Werkzaamheden aan de ketel mogen alleen door gekwalificeerd personeel met gekalibreerde apparatuur plaats vinden.

Om onderhoud aan de ketel te kunnen verrichten moet de mantel verwijderd worden. De mantel is achter het deurtje aan de voorzijde met een schroef vergrendeld. Verwijder deze schroef, til de mantel aan de onderzijde op en neem deze naar voren weg.

Het wijzigen van instellingen zoals branderdruk en afstelling van de luchthoeveelheid zijn overbodig. Alleen bij storing aan of vervanging van gasblok, venturi en/of ventilator moet de nuldrukregeling en het CO₂/O₂ percentage gecontroleerd en zonodig afgesteld worden (zie Zoekhulp).



Controleer na (onderhouds-)werkzaamheden aan de ketel altijd alle gasvoerende delen op dichtheid (d.m.v. lekzoekspray).

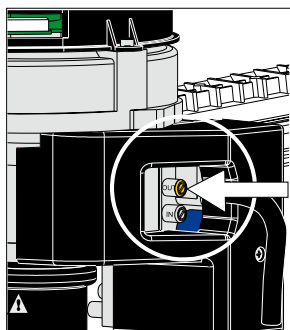
13.1 Controle op vervuiling



Om de ketel gedurende bedrijfsjaren te kunnen controleren op vervuiling is het raadzaam om tijdens het in bedrijf nemen van de ketel de maximale luchtverplaatsing over de ketel te meten. Deze waarde kan per type ketel verschillend zijn.

Om deze waarde te kunnen meten dienen de volgende handelingen te worden verricht:

- Druk 5 seconden op de MODE-toets.
- Het display toont COdE gevolgd door een willekeurig getal;
- Selecteer door middel van de + of de - toets de code C123;
- Druk op de Store-toets om de code te bevestigen (code knippert 1 maal);
- Druk op de MODE-toets tot SERV getoond wordt;
- Druk op de STEP-toets tot 2 getoond wordt; Afwisselend zal nu 2 en OFF getoond worden.
- Draai de bovenste meetnippel open (fig. 12);
- Sluit de slang van de digitale drukmeter aan op de bovenste meetnippel van het gasblok



Meetpunt luchtverplaatsing
figuur 12

- Druk op de + toets tot de het maximale waarde is bereikt;
De ventilator zal gaan draaien tot het maximum toerental (brander blijft uit)
- Meet de onderdruk en noteer deze waarde.
Bij de volgende controlebeurt van de ketel mag de waarde van de onderdruk maximaal 20% gedaald zijn ten opzichte van de waarde bij in bedrijfname. Indien deze waarde minder dan 20% is gedaald heeft de ketel geen onderhoud nodig.
- Druk op de - toets totdat OFF getoond wordt (ingedrukt houden)
Hiermee is de procedure beëindigd.

13.2 Controle CO₂ / O₂



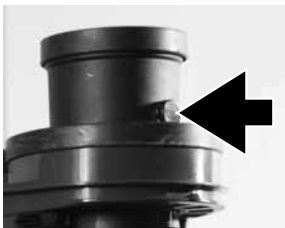
Het CO₂ (of O₂) percentage is fabrieksmatig ingesteld. Deze moet bij controle, onderhoud en storing gecontroleerd worden.

Door middel van de volgende handeling kan deze worden gecontroleerd:

- Verwijder de zwarte afdekkap van het gasblok door het losschroeven van de afgelakte schroef.
- Zorg ervoor dat de ketel in bedrijf is en de warmte die hij produceert kwijt kan;



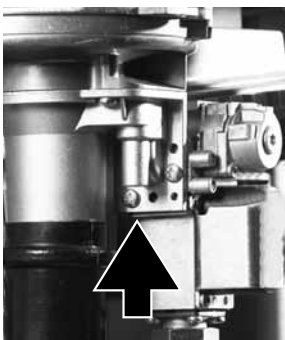
Tip: indien er voor CV onvoldoende warmtevraag is, draai dan een warmwaterkraan volledig open en voer de meting uit.



meetpunt

figuur 13

- Druk 5 seconden op de MODE-toets.
- Het display toont COdE gevolgd door een willekeurig getal;
- Selecteer door middel van de + of de - toets de code C123;
- Druk op de Store-toets om de code te bevestigen (code knippert 1 maal);
- Druk op de MODE-toets tot SERV getoond wordt;
- Druk op de STEP-toets tot 1 getoond wordt;
Afwisselend zal nu 1 en OFF getoond worden.
- Calibreer de CO₂ / O₂meter ;
- Plaats de lens van de CO₂ / O₂meter (zie figuur 13);
- Druk op de + toets tot de maximale waarde (in kW) is bereikt;
De ketel zal op vol last branden (waarde op display in kW)
- CO₂ percentage = 9%
O₂ percentage = 4,7%
- Laat de meetapparatuur de CO₂ of O₂ meting uitvoeren.
- Verdraai eventueel de instelschroef om het juiste CO₂ of O₂ percentage in te stellen (zie figuur 14).



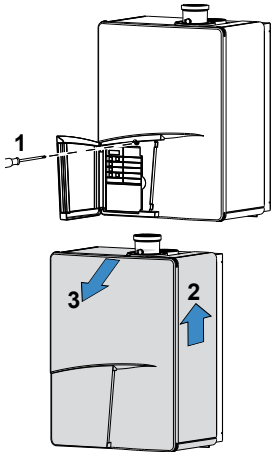
instelschroef

figuur 14

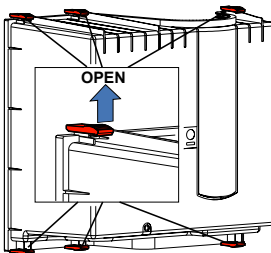
Beëindiging van de meting:

- Druk op de - toets totdat OFF getoond wordt (ingedrukt houden).
Hiermee is de procedure beëindigd.
- Plaats de zwarte afdekkap weer op het gasblok en zet deze met de schroef vast.

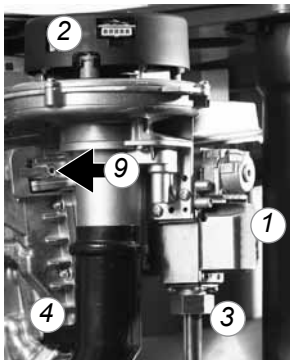
13.3 Onderhoudswerkzaamheden



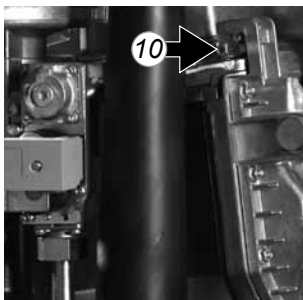
Mantel verwijderen figuur 15



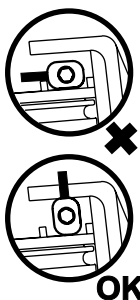
Openen luchtkast figuur 16



ventilator en gasklep figuur 17



figuur 18



Klemstangen figuur 19

Om onderhoud te kunnen verrichten moeten de volgende handelingen uitgevoerd worden:

- schakel het toestel uit;
- Zie figuur 15:
- verwijder de schroef achter het deurtje (1);
 - til de mantel iets op (2) en neem de mantel naar voren weg (3).

Luchtkast

Zie figuur 16:

- verwijder de luchtkast;
- reinig de luchtkast met een doek en een niet schurend schoonmaakmiddel;

Ventilatorunit en brandercassette (zie fig. 17-19)

- haal de stekerverbinding van het gasblok (1) en de ventilator (2) los;
- draai de koppeling (3) van het gasblok los;
- vervang de gasblokpakking door een nieuwe;
- draai de voorste kruiskopschroef (4) van de luchtaanzuigdemper los;
- draai nu de linker (9) en rechter knevelstang (10) een kwartslag en trek deze naar voren eruit. Let hierbij op de draairichting (rode controlenokjes);
- neem nu de complete ventilatorunit met gasblok van de warmtewisselaar naar voren weg;
- verwijder de brandercassette uit de ventilatorunit;
- controleer de brandercassette op slijtage, vervuiling en eventuele breuk. Reinig de brandercassette met een zachte borstel en een stofzuiger. Vervang bij breuk altijd de hele brandercassette;
- vervang de pakking tussen brander en bovenbak en de pakking tussen bovenbak en wisselaar;
- controleer de venturi en de gasluchtverdeelplaat op vervuiling en reinig deze, indien noodzakelijk, met een zachte borstel in combinatie met een stofzuiger. Als de luchtkast sterk vervuild is met stof, is het aannemelijk dat de ventilatorwaaier ook vervuild is. Om deze te reinigen moet de ventilator gedemonteerd worden van de bovenbak en van de venturi. Reinig de waaier met een zachte borstel en stofzuiger. Vervang daarbij de pakking en let op tijdens het monteren van de ventilatoronderdelen dat de nieuwe pakking juist gemonteerd wordt.

Warmtewisselaar

- controleer de warmtewisselaar op vervuiling. Reinig deze, indien nodig, met een zachte borstel en een stofzuiger. Voorkom dat eventuele vervuiling naar beneden valt.

Het van bovenaf doorspoelen met water van de wisselaar is niet toegestaan.

Montage geschiedt in omgekeerde volgorde.

Let tijdens montage op het juist positioneren van de knevelstangen. Deze dienen verticaal te staan.



Ionisatiestroom meten
figuur 20

Ontstekingselektrode

Het vervangen van de ontstekingselektrode is alleen noodzakelijk als de pennen versleten zijn.

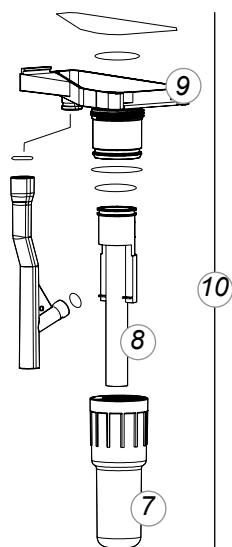
Dit is te constateren door de ionisatiestroom te meten. De minimale ionisatiestroom moet groter zijn dan 2,5 µA op vollast. Zie figuur 20.

Als het kijkglas beschadigd is moet de gehele ontstekingselektrode vervangen worden.

Vervanging gaat als volgt:

- neem de stekerverbindingen op de ontstekingselektrode weg;
- druk de clips aan weerszijden van de elektrode naar buiten en neem de elektrode weg;
- verwijder en vervang de pakking;

Montage geschiedt in omgekeerde volgorde.



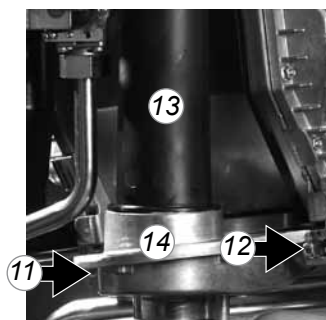
Sifon
figuur 21

Sifon en condensbak (zie figuur 21-23)

- demonteer allereerst de sifonbeker (7).
Controleer deze op vervuiling. Indien er geen sterke vervuiling aangetroffen wordt in de sifonbeker is het niet noodzakelijk de condensbak te demonteren of te reinigen. Indien de sifonbeker sterke vervuiling vertoont moet de condensbak gereinigd worden.
- verwijder hiervoor ook de binnenste sifonpijp (8) die nog in de condensbak steekt.
- controleer de O-ringen van zowel de sifonbeker als van de sifonpijp en vervang deze indien noodzakelijk.
- reinig beide delen door deze te spoelen met water.
- vet de O-ringen opnieuw in met zuurvrij O-ringvet om het monteren te vergemakkelijken.
- indien er lekkage is opgetreden aan de sifonbak (9) of sifonbeker (7), vervang dan de complete sifon (10) met S44516xx:
- verwijder de stekker van de eventuele aanwezige rookgassensor.
- verwijder de korte knevelstangen (11 en 12) door deze een kwartslag te draaien. Let hierbij op de draairichting (rode controlenokjes).
- trek nu de knevelstangen naar voren en onder de condensbak vandaan.
- schuif de uitlaatpijp (13) ongeveer 1 cm naar boven.
- druk nu de condensbak (14) voorzichtig naar beneden en neem deze naar voren weg;
- vervang de condensbakpakking door een nieuwe.
- reinig de vervuilde condensbak met water en een harde borstel.
- controleer de condensbak op lekkages.

Montage geschiedt in omgekeerde volgorde.

Let tijdens het monteren van de condensbak op dat de pakking geheel rondom afsluit.

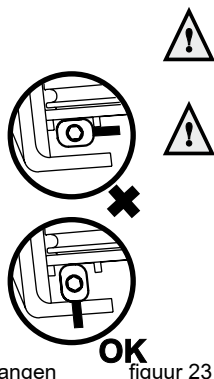


Condensbak
figuur 22

Let tijdens montage op het juist positioneren van de knevelstangen. Deze dienen verticaal te staan.

Vervang tijdens een onderhoudsbeurt altijd de pakkingen van losgenomen onderdelen.

Neem het toestel weer in bedrijf en voer een rookgasanalyse uit (zie pag.29).



Klemstangen
figuur 23

13.4 Onderhoudsfrequentie

ATAG adviseert, om jaarlijks een inspectie- /onderhoudsbeurt aan de ketel uit te voeren, echter minimaal elke 2 jaar een inspectiebeurt en elke 4 jaar een onderhoudsbeurt, afhankelijk van de in de garantievoorwaarden vermelde bedrijfsuren.

13.5 Garantie

Voor de garantievoorwaarden verwijzen we naar de Garantiekaart die bij de ketel is bijgeleverd.

14 Technische specificaties

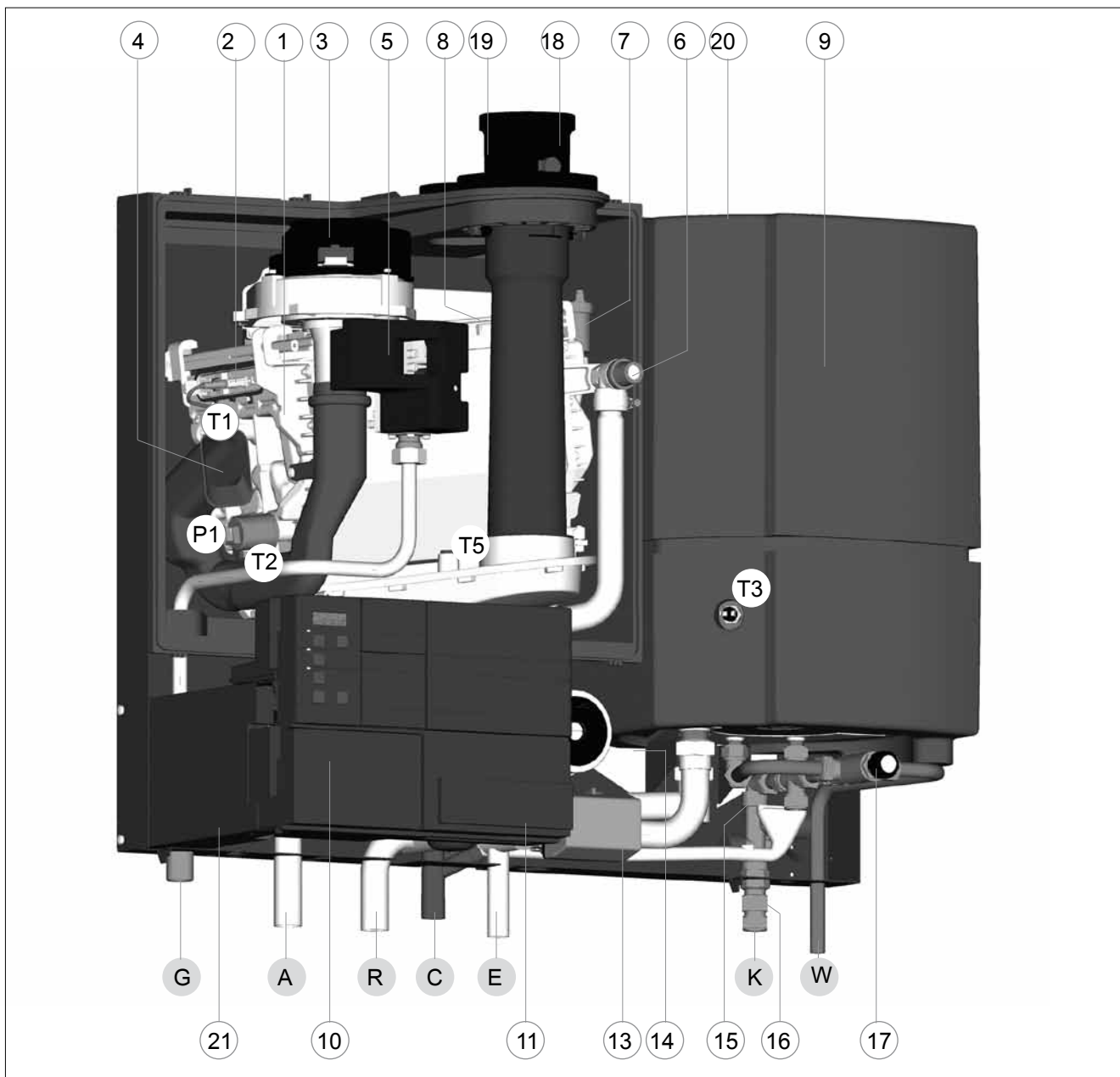
		ATAG Q-Serie							
Keteltype		Combi				Solo			
		Q25C	Q38C	Q42C	Q51C	Q25S	Q38S	Q51S	Q60S
Belasting op bovenwaarde CV	kW	25	38	42	51	25	38	51	60
Q _n Belasting op onderwaarde CV	kW	22,5	34,2	37,8	45,9	22,5	34,2	45,9	54
Q _{nw} Belasting op onderwaarde WW		31,5		45,9					
Efficiency klasse volgens BED		★★★★	★★★★	★★★★	★★★★	★★★★	★★★★	★★★★	★★★★
Rendement volgens EN677 (36/30°C deellast, onderw.)	%	109,7	109,1	109,3	109,3	109,7	109,1	109,3	109,3
Rendement volgens EN677 (80/60°C vollast, onderw.)	%	97,5	97,4	97,3	97,3	97,5	97,4	97,3	97,3
Modulatiebereik CV (vermogen, 80/60°C)	kW	6,0 - 21,9	6,0 - 33,3	8,8 - 36,8	8,8 - 44,7	4,4 - 21,9	6,0 - 33,3	8,8 - 44,7	8,8 - 52,5
Modulatiebereik CV (vermogen, 50/30°C)	kW	6,8 - 23,9	6,8 - 36,3	9,6 - 40,1	9,6 - 48,7	4,9 - 23,9	6,8 - 36,3	9,6 - 48,7	9,6 - 57,3
Nox klasse EN483		5							
CO ₂ / O ₂	%	9 / 4,7							
Rookgastemp. CV (80/60°C op vollast)	°C	68	69	70	70	68	69	70	70
Rookgastemp. CV (50/30°C op laaglast)	°C	31							
Gasverbruik G25 CV (WW) (bij 1013 mbar/15°C)	m ³ /h	2,77 (3,88)	4,21	4,65	5,65	2,77	4,21	5,65	6,56
Opgenomen max. elektr. verm.	W	106	165	150	150	106	165	150	168
Opgenomen standby elektr. verm.	W	10							
Stroomsoort	V/Hz	230/50							
Beschermingsgraad vlg. EN 60529		IPX0D							
Gewicht (leeg)	kg	79	84	94	94	50	53	64	64
Breedte	mm	840	840	1000	1000	500	500	660	660
Hoogte	mm	680							
Diepte	mm	385							
Waterinhoud CV-zijdig	l	5	5	7	7	3,5	5	7	7
Waterinhoud WW-zijdig	l	14	25	25	25				
Nadraaitijd pomp CV	min	15							
Nadraaitijd pomp WW	min	1	1	1	1				
P _{MS} Waterdruk CV minimaal/maximaal	bar	1/3							
P _{MW} Waterdruk WW maximaal	bar	8							
Aanvoerwatertemperatuur maximaal	°C	85							
Type pomp	UPER	20-60	20-70	20-70	20-70	20-60	20-70	20-70	20-70
Beschikbare opvoerhoogte pomp CV Bij Q42C ΔT22,5°C	kPa	29	20	20	*	32	22	*	*
Gaskeur HR		107							
Gaskeur SV		SV							
Gaskeur NZ		NZ	NZ	NZ	NZ				
Gaskeur HRww		HRww	HRww						
Toepassingsklasse GASKEUR CW		CW 4	CW 5	CW 6	CW 6				
Tapdebiet (bij 38°C)	l/min	13,4	16,6	22,3	23,2				
Tapdebiet (bij 60°C)	l/min	7,5	9,3	12,5	13				
Tapwatertemperatuur (T _{in} =10°C)	°C	60	60	60	60				
Effectieve toestelwachtijd	sec	0	0	0	0				
Drukverschil tapwaterzijdig	bar	0,2	0,3	0,3	0,3				
CE productindicatienummer(PIN)		0063BQ3021							
AMVB NOX-nummer		BQ 006							

* Open verdeler

Toestelspecificaties

Tabel 7

15 Onderdelen van de ketel



toestelweergave ATAG Q

figuur 15

1	warmtewisselaar	8	keramische branderstenen	15	inlaatcombinatie (C)
2	ontstekingsunit	9	boiler (C)	16	doseerventiel (C)
3	ventilatorunit	10	bedieningspaneel	17	thermostatisch mengventiel (C)
4	luchtinlaatdemper	11	Control Tower (CMS)	18	rookgasafvoer
5	gasblok	12	waterfilter retour CV	19	verbrandingsluchttoevoer
6	overstortventiel	13	driewegklep	20	luchtkast
7	automatische ontluchter	14	circulatiepomp	21	typeplaat

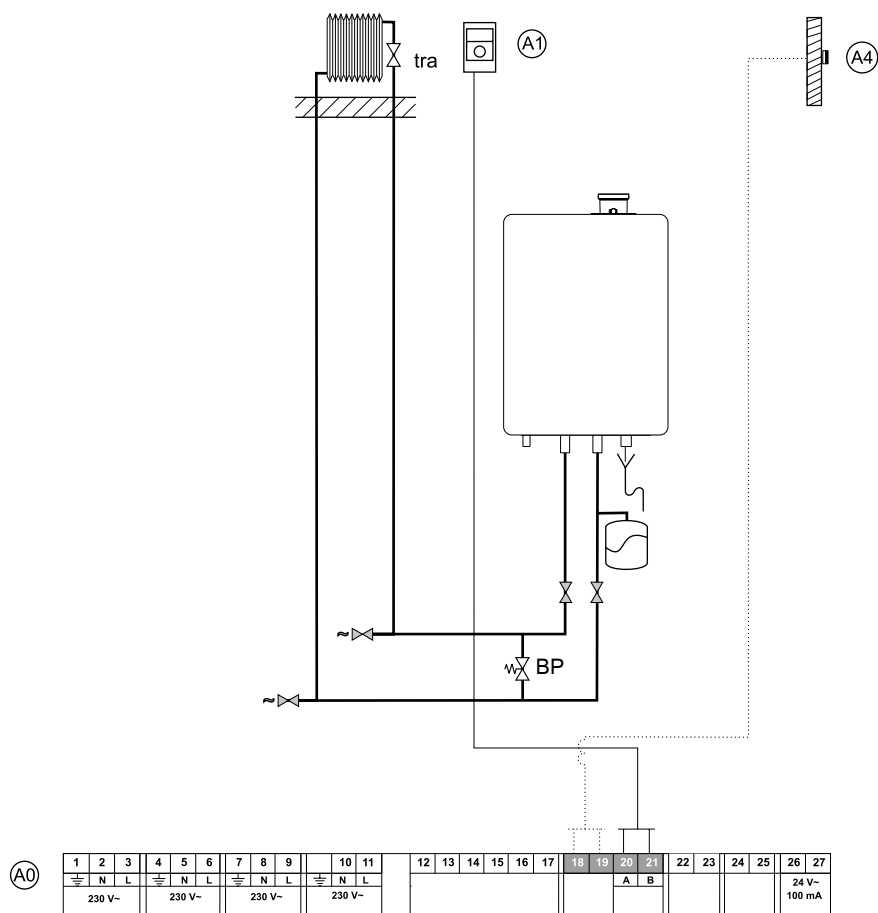
T1	aanvoersensor
T2	retoursensor
T3	boilersensor
T5	rookgassensor (optie)
P1	waterdruksensor

G	gasleiding
A	aanvoerleiding CV
R	retourleiding CV
C	condensleiding
E	expansievatleiding

K	koudwaterleiding
W	warmwaterleiding

16 Installatievoorbeelden

16.1 Radiatorinstallatie zonder thermostaatkranen



aansluiten van het toestel op een radiatorinstallatie

figuur 16

A Ketel:

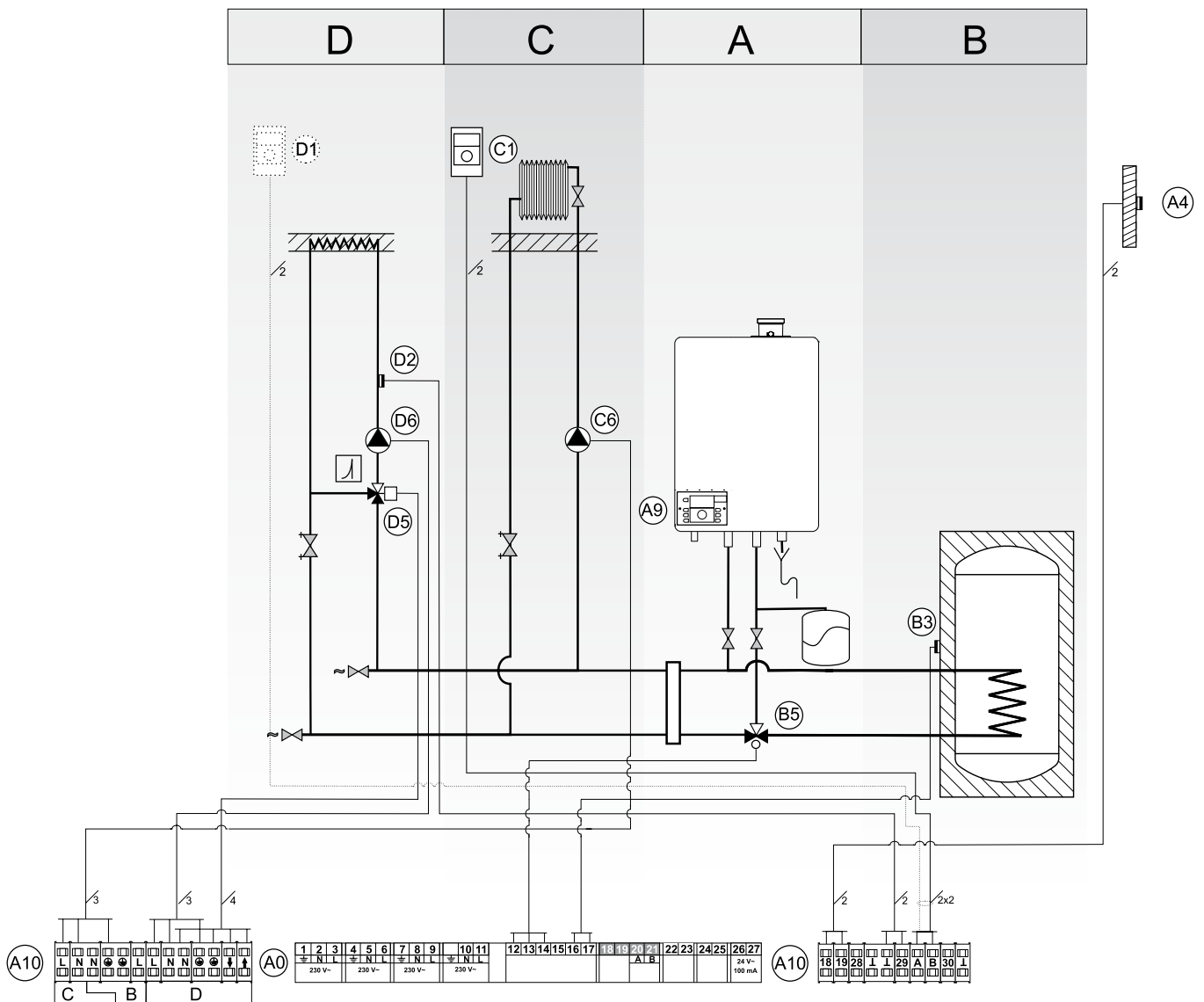
- A0 Aansluitstrook ATAG Q
- A1 ATAG BrainQ klokthermostaat RSC
- A4 Buitenvoeler ARV12

- tra Thermostatische radiatorkraan
- BP By-pass



Bij toepassing van uitsluitend thermostatische radiatorafsluiters moet een by-pass toegepast worden.

16.2 Radiatorinstallatie en een vloerverwarmingsgroep



aansluiten van het toestel op een radiatorinstallatie en een vloerverwarmingsgroep

figuur 17

A Ketel:

A0	Aansluitblok ATAG	
A4	Buitenvoeler	ARV12
A9	ATAG MadQ Menggroepregelaar	23BC
A10	Aansluitblok MadQ inbouw	

B Boiler:

B3	Boilervoeler
B5	Driewegklep boiler

C Directe groep:

C6	Pomp directe groep
----	--------------------

D Menggroep:

D2	Aanvoervoeler groepenregelaar	
D5	Driewegklep groepenregelaar	230V~
D6	Pomp groepenregelaar	

Zie ook de installatiehandleiding ATAG BrainQ Menggroepregeling.

17 Storingsindicatie

Op het display wordt een geconstateerde fout aangegeven in blokkerings- of error-meldingen. Er dient een onderscheidt gemaakt te worden tussen deze twee meldingen, omdat blokkeringen van tijdelijke aard kunnen zijn en errormeldingen vaste vergrendelingen zijn. De regeling zal proberen een vergrendeling te voorkomen en het toestel tijdelijk uit schakelen door een blokkering. Hieronder een opsomming van enkele meldingen.

Blokkeringen **6L** met op de laatste 2 posities een cijfer.

- 6L01** Blokkering 01:
Extern beveiligingscontact verbroken.
- 6L60** Blokkering 60:
Verkeerde parameterinstelling van het minimale of maximale vermogen.
- 6L67** Blokkering 67:
Er is een ΔT geconstateerd tussen aanvoer- en retoursensor, terwijl de brander niet in werking is. Nadat de ΔT verdwenen is zal de blokkering opgeheven worden.
- 6L80** Blokkering 80:
Maximale rookgastemperatuur is overschreden (indien rookgassensor aanwezig). Pas nadat de rookgastemperatuur onder de maximale rookgastemperatuur komt wordt de blokkering opgeheven.
- 6L81** Blokkering 81:
Rookgassensor onderbroken nadat deze wel op de regeling aangesloten is geweest. Brander is geblokkeerd totdat rookgassensor weer is aangesloten.
- 6L82** Blokkering 82:
Rookgassensor kortgesloten, warmtevraag geblokkeerd en pompcapaciteit op minimum.
- 6L85** Blokkering 85:
Door de regeling is geen waterstroming geconstateerd. Automatische ontluchtingscyclus wordt gestart. Wanneer tijdens deze cyclus waterstroming wordt geconstateerd, wordt de ontluchtingscyclus beëindigd en de brander vrijgegeven.

Error **E** met op de laatste 2 posities een cijfer.

- E 00** Error 00: ten onrechte vlamvorming
- E 01** Error 01: kortsluiting 24 Volt circuit
- E 02** Error 02: geen vlamvorming
- E 03** Error 03: luchtkasttemperatuur te hoog
- E 04** Error 04: de regeling heeft een programmafout ontdekt
- E 05** Error 05: fout stuurautomaat
- E 12** Error 12: kortsluiting 24 Volt circuit
- E 19** Error 19: fout stuurautomaat
- E 28** Error 28: geen signaal van de ventilator

Voor uitvoerige beschrijvingen voor het oplossen van storingen verwijzen we naar de Zoekhulp.



Met deze vernieuwde uitgave vervallen alle voorgaande installatievoorschriften.