

Condenserende gaswandketels

Calenta



Installatie- en servicehandleiding

Inhoud

1	Inleiding.....	6
	1.1 Symbolen en afkortingen.....	6
	1.2 Algemeen.....	6
	1.2.1 Aansprakelijkheid fabrikant.....	6
	1.2.2 Aansprakelijkheid van de installateur.....	7
	1.3 Erkenningen.....	7
	1.3.1 Certificeringen.....	7
	1.3.2 Gascategorieën.....	8
	1.3.3 Richtlijn 97/23/EG.....	9
	1.3.4 Aanvullende richtlijnen.....	9
	1.3.5 Fabriekstest.....	9
2	Veiligheidsinstructies en aanbevelingen.....	10
	2.1 Veiligheidsvoorschriften.....	10
	2.2 Aanbevelingen.....	10
3	Technische beschrijving.....	12
	3.1 Algemene beschrijving.....	12
	3.2 Technische gegevens.....	12
	3.3 Voornaamste componenten.....	14
	3.4 Werkingsprincipe.....	14
	3.4.1 Gas-/luchtregeling.....	14
	3.4.2 Verbranding.....	15
	3.4.3 Alleen voor Calenta 28c.....	15
	3.4.4 Besturingsvoorziening.....	15
	3.4.5 Watertemperatuurregeling.....	16
	3.4.6 Watergebrekbeveiliging.....	16
	3.4.7 Circulatiepomp.....	16
4	Installatie.....	17
	4.1 Installatievoorschriften.....	17
	4.2 Leveringsomvang.....	18
	4.2.1 Accessoires.....	18
	4.3 Montage mogelijkheden.....	19
	4.3.1 Plaatsen van de ketel.....	19
	4.3.2 Ventilatie.....	21
	4.3.3 Belangrijkste afmetingen.....	22

4.4	Positionering van de ketel.....	23
4.5	Ophangen montageframe.....	24
4.6	Hydraulische aansluitmogelijkheden.....	24
4.6.1	Waterdoorstroming.....	24
4.6.2	Geiser-toepassing Calenta	25
4.6.3	Solo-toepassing Calenta	25
4.6.4	Aansluiten vloerverwarming.....	26
4.6.5	Aansluiten zonneboiler.....	27
4.6.6	Aansluiten indirect gestookte boiler.....	28
4.7	Wateraansluiting.....	29
4.7.1	Wateraansluiting van het verwarmingscircuit.....	29
4.7.2	Aansluiten tapwatercircuit.....	31
4.7.3	Aansluiten expansievat.....	31
4.7.4	Aansluiting van de condensatie-afvoerleiding.....	32
4.7.5	Het vullen van de sifon.....	33
4.8	Aansluitingen gasleiding.....	33
4.9	Aansluitingen van de schoorsteenaccessoires.....	34
4.9.1	Classificatie.....	34
4.9.2	Lengte van de lucht-/rookgasleidingen.....	35
4.9.3	Aanvullende richtlijnen.....	38
4.9.4	Aansluiting rookgasafvoer.....	39
4.9.5	Aansluiting luchttoevoer.....	40
4.10	Elektrische aansluitingen.....	41
4.10.1	Aanbevelingen.....	42
4.10.2	Aansluitmogelijkheden standaard besturingsprint (PCU-02).....	43
4.10.3	Aansluiten kamerthermostaat.....	45
4.10.4	Aansluiten buitenvoeler (Tout).....	46
4.10.5	Aansluiten vorstbeveiliging.....	46
4.10.6	Aansluiten boilersensor/-thermostaat (Tdhw).....	47
4.10.7	Aansluiten PC/Laptop.....	47
4.10.8	Aansluitmogelijkheden optionele prints.....	47
4.11	Elektrisch schema.....	52
4.12	Vullen van de installatie.....	53
4.12.1	Waterbehandeling.....	53
4.12.2	Vullen van de installatie.....	54
5	Inbedrijfstelling.....	56
5.1	Bedieningspaneel.....	56
5.1.1	Betekenis symbolen van het display.....	57
5.2	Controlepunten vóór inbedrijfstelling.....	57
5.2.1	Gascircuit.....	58
5.2.2	Hydraulisch circuit.....	59
5.2.3	Elektrische aansluitingen.....	59

5.3	Het apparaat inschakelen.....	60
5.4	Gasinstellingen.....	61
5.4.1	Instelling van de verhouding lucht/gas (Vollast).....	61
5.4.2	Instelling van de verhouding lucht/gas (Laaglast).....	63
5.5	Controles en afstellingen na inbedrijfstelling.....	63
5.5.1	Instelling verwarmingscurve.....	63
5.5.2	Afsluitende werkzaamheden.....	64
5.6	Weergave van de gemeten waarden.....	65
5.6.1	Uitlezen van de urenteller en percentage succesvolle starts.....	67
5.6.2	Status en Sub-status.....	67
5.7	Instellingen wijzigen.....	68
5.7.1	Beschrijving van de parameters.....	69
5.7.2	Installateursinstellingen.....	72
5.7.3	Instelling van de handbediening (↓).....	74
5.7.4	Instelling van de maximale belasting voor cv-bedrijf.....	74
5.7.5	Terug naar de fabrieksinstellingen "Reset Parameters".....	76
5.7.6	Functie antilegionella.....	77
6	Uitschakeling van het apparaat.....	78
6.1	Uitschakeling van de installatie.....	78
6.2	Vorstbeveiliging.....	78
6.3	Uitschakeling van de centrale verwarming.....	79
6.4	Uitschakeling productie sanitair warm water.....	79
7	Controle en onderhoud.....	80
7.1	Controle en onderhoud.....	80
7.1.1	Algemeen.....	80
7.1.2	Preventief onderhoud met geautomatiseerde "Servicemelding".....	80
7.1.3	De automatische servicemelding resetten.....	81
7.1.4	Aanstaande servicemelding voorkomen en nieuwe (volgende) service interval starten.....	81
7.2	Standaard inspectie- en onderhoudswerkzaamheden.....	82
7.2.1	Controle van de waterdruk.....	82
7.2.2	Controle van de tapcapaciteit.....	82
7.2.3	Controle van de rookgasafvoer en de luchttoevoer op dichtheid.....	83
7.2.4	Controle van de automatische ontluchter.....	83
7.2.5	Controle van het veiligheidsventiel.....	84
7.2.6	Controle van de sifon.....	84

7.2.7	Controle van de ionisatiestroom.....	84
7.2.8	Controle van de brander en schoonmaken van de warmtewisselaar.....	85
7.2.9	Controle van de verbranding.....	86
7.3	Specifieke onderhoudswerkzaamheden.....	86
7.3.1	Vervanging van de ionisatie-/ ontstekingselektrode.....	87
7.3.2	Reiniging van de platenwarmtewisselaar (ww-zijdig) en tapwatercartridge.....	87
7.3.3	Vervanging van de gasklep.....	90
7.3.4	Monteren van de ketel.....	92
8	Bij storing.....	93
8.1	Storingscodes.....	93
8.1.1	Blokkeringen en vergrendelingen.....	96
8.1.2	Storingsgeheugen.....	98
8.1.3	Storingsgeheugen uitlezen.....	99
8.1.4	Wissen storingsgeheugen.....	100
9	Reserveonderdelen.....	101
9.1	Algemeen.....	101

1 Inleiding

1.1 Symbolen en afkortingen

In deze handleiding worden markeringen en pictogrammen gebruikt om de aanwijzingen extra aandacht te geven. **Remeha** doet dit om persoonlijke veiligheid van de gebruiker te verhogen, problemen te voorkomen en om de technische bedrijfszekerheid van het apparaat te waarborgen.



GEVAAR

Kans op gevaarlijke situaties resulterend in ernstig persoonlijk letsel.



WAARSCHUWING

Kans op gevaarlijke situaties resulterend in licht persoonlijk letsel.



OPGELET

Kans op materiële schade.



Let op, belangrijke informatie.



Verwijzing naar andere handleidingen of pagina's in deze handleiding.

- ▶ **SWW**: Sanitair warm water.
- ▶ **CV**: Centrale verwarming.
- ▶ **WTW**: Warmteterugwinunit.

1.2 Algemeen

1.2.1 Aansprakelijkheid fabrikant

Remeha vervaardigt producten die beantwoorden aan de norm **EU**. De producten worden geleverd met de markering **EU** en alle benodigde documenten.

Vanwege de permanente zorg voor de kwaliteit van haar producten, zoekt **Remeha** voortdurend naar manieren om deze te verbeteren. Zij behoudt zich daarom op ieder moment het recht voor de in dit document genoemde kenmerken te wijzigen.

In de navolgende gevallen kan de aansprakelijkheid van **Remeha** als fabrikant niet in het geding zijn:

- ▶ Verkeerd gebruik van het apparaat.

- ▶ Achterstallig of onvoldoende onderhoud aan het apparaat.
- ▶ Verkeerde installatie van het apparaat.

1.2.2 Aansprakelijkheid van de installateur

De installateur is aansprakelijk voor de installatie en de eerste inbedrijfstelling van het apparaat. De installateur moet de volgende instructies in acht nemen:

- ▶ Lees de instructies van uw apparaat in de meegeleverde handleidingen en neem deze in acht.
- ▶ Installatie overeenkomstig de geldende wetgeving en normen.
- ▶ Voer de eerste inbedrijfstelling uit en voer alle benodigde controlepunten uit.
- ▶ Leg de installatie uit aan de gebruiker.
- ▶ Waarschuw de gebruiker over de controle- en onderhoudsverplichting betreffende het apparaat.
- ▶ Overhandig alle handleidingen aan de gebruiker.

1.3 Erkenningen

1.3.1 Certificeringen

CE-identificatienummer	PIN 0063BT3444
Klasse NOx	5 (EN 297, PR A3, EN 656)
Type aansluiting	Rookgasafvoer: B ₂₃ , B _{23p} , B ₃₃ , C ₁₃ , C ₃₃ , C ₄₃ , C ₅₃ , C ₆₃ , C ₈₃

Waterzijdig rendement

Tot 96,4% ten opzichte van Hi bij vollast en een gemiddelde watertemperatuur van 70 (80/60)°C.

Tot 102% ten opzichte van Hi bij vollast en een gemiddelde watertemperatuur van 40 (50/30)°C.

Jaargebruiksrendement op sanitair tapwater

Het jaargebruiksrendement op sanitair tapwater ten opzichte van Hi bedraagt 90,6% voor de **Remeha Calenta 28c** (In combinatie met de **Remeha iSense** als Combi Comfort Systeem: 91,4%). Afhankelijk van toesteltype en van de bruto warmtebehoefte voor tapwater volgens NEN 5128, kunnen voor de EPC bepaling rendementswaarden tot 0,825 worden gehanteerd.

Gaskeurlabels

De **Calenta** draagt diverse Gaskeurlabels. Deze onafhankelijke prestatielabels worden door Stichting Energie Prestatiekeur toegekend aan die gasverbruikstoestellen die voldoen aan specifieke eisen met betrekking tot een aantal doelmatigheids-, milieutechnische-, en comfortaspecten. De labels zijn niet gewaarborgd bij toepassing van de ketel op propaan.

De verklaring voor deze labels is als volgt:



T001057-A



T001058-A



T001055-A

Gaskeur HR 107

Hoog rendement verwarming: Dit houdt in dat het rendement van de **Calenta** tijdens cv-bedrijf hoger is dan de Gaskeur HR criteria van 107% ten opzichte van Hi. Dit betekent dat de ketel zuinig is met energie, dus lagere energiekosten en beter voor het milieu.

Gaskeur HRww

Hoog rendement warmwater: Dit houdt in dat de **Calenta 28c** op een zuinige en efficiënte wijze warmwater produceert, dus zonder verspilling van energie en water.

Gaskeur CW 4

Comfort Warmwater: Dit houdt in dat de **Calenta 28c** voldoet bij de bereiding van warmwater aan toepassingsklasse 4. Met toepassingsklasse 4 is de **Calenta 28c** geschikt voor:

- ▶ Tapdebiet van minimaal 7,5 l/min van 60°C.
- ▶ Een douchefunctie vanaf 6 l/min tot tenminste 12,5 l/min van 40°C.
- ▶ Binnen 11 minuten vullen van een bad met 120 liter water van gemiddeld 40°C.
Gelijktijdigheid van deze functies is niet vereist.

Instellingen waarbij de **Calenta 28c** conform Comfort Warmwater classificatie presteert:

- ▶ Starttoerental 3000 tr/min.
- ▶ Toerental SWW maximaal 6200 tr/min.
- ▶ ECO-stand: Uit.



T001059-A

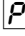
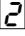


T001779-B

Gaskeur SV

Schone verbranding: Dit houdt in dat de **Calenta** voldoet aan het NO_x-besluit en de Schone verbrandingseis. De **Calenta** ketel beschikt over een continu geregelde gas-/luchtkoppeling in combinatie met een volledig voorgemengde brander. De NO_x- en CO-emissie is hierdoor zo laag mogelijk.

Gaskeur NZ

Naverwarming Zonneboiler: Dit houdt in dat de **Calenta 28c** geschikt is als naverwarmer voor zonneboilers. Het label (naverwarming zonneboilers) geldt in combinatie met de zonneboileraansluitset. In verband met mogelijke legionella-vorming mag de ketel niet worden uitgeschakeld of de SWW temperatuur   lager dan 60°C worden ingesteld.

1.3.2 Gascategorieën

Categorie gas	Type gas	Aansluitdruk (mbar)
I ₂ L ₃ P en	G20 (H-gas)	20
	G25 (L-gas)	25
I ₂ H	G31	37

De fabrieksinstelling van de **Calenta** is voor werking op de aardgasgroep G25 L-gas.



WAARSCHUWING

Gebruik op propaan is alleen op aanvraag. Gebruik op G20 is alleen op aanvraag (H-gas).

1.3.3 Richtlijn 97/23/EG

Verwarmingsetels functionerend met gas of stookolie werkend met een temperatuur lager dan of gelijk aan 110°C, evenals sanitaire warmwaterbereiders waarvan de werkdruk lager is dan of gelijk aan 10 bar, vallen onder artikel 3.3 van de richtlijn en behoeven dus geen CE-keurmerk te bezitten dat de conformiteit van het product met de richtlijn 97/23/EEG bewijst.

De conformiteit van de verwarmingsetels volgens de regels van goed vakmanschap, overeenkomstig Artikel 3.3 van de richtlijn 97/23/EEG wordt bewezen door het CE-merk betrekking hebbend op de richtlijnen 90/396/EEG, 92/42/EEG, 2006/95/EG en 2004/108/EG.

1.3.4 Aanvullende richtlijnen

Naast de wettelijke voorschriften en richtlijnen, moeten ook de aanvullende richtlijnen in deze handleiding worden opgevolgd.

Voor alle voorschriften en richtlijnen, zoals genoemd in deze handleiding, geldt dat aanvullingen of latere voorschriften en richtlijnen op het moment van installeren van toepassing zijn.

1.3.5 Fabriekstest

Iedere **Calenta** ketel wordt voor het verlaten van de fabriek optimaal ingesteld en getest op:

- ▶ Elektrische veiligheid
- ▶ Afstelling (CO₂)
- ▶ Functie sanitair warm water
- ▶ Waterdichtheid
- ▶ Gasdichtheid
- ▶ Parameterinstelling

2 Veiligheidsinstructies en aanbevelingen

2.1 Veiligheidsvoorschriften



GEVAAR

Indien u gas ruikt:

1. Geen vuur gebruiken, niet roken, geen elektrische contacten of schakelaars gebruiken (bel, verlichting, motor, lift, etc.).
2. Sluit de gasaanvoer af.
3. Open de ramen.
4. Ontruim de woning.
5. Neem contact op met een vakman.



GEVAAR

Als u rookgassen ruikt:

1. Schakel het apparaat uit.
2. Open de ramen.
3. Ontruim de woning.
4. Neem contact op met een vakman.



WAARSCHUWING

Afhankelijk van de instellingen van het apparaat:

- ▶ De temperatuur van de rookgasleidingen kan meer dan 60°C worden.
- ▶ De temperatuur van de radiatoren kan 85°C worden.
- ▶ De temperatuur van het sanitair warm water kan 65°C worden.



OPGELET

Onderhoud het apparaat. Neem contact op met een vakman of sluit een onderhoudscontract af voor de jaarlijkse servicebeurt van het apparaat.

2.2 Aanbevelingen

Bewaar dit document in de nabijheid van de installatie.



WAARSCHUWING

Alleen een bevoegd vakman mag werkzaamheden aan het apparaat en de installatie verrichten.

**WAARSCHUWING**

- ▶ Voor alle werkzaamheden eerst het toestel spanningsloos maken.
- ▶ Sluit voor enige ingreep de hoofdgaskraan.

3 Technische beschrijving

3.1 Algemene beschrijving

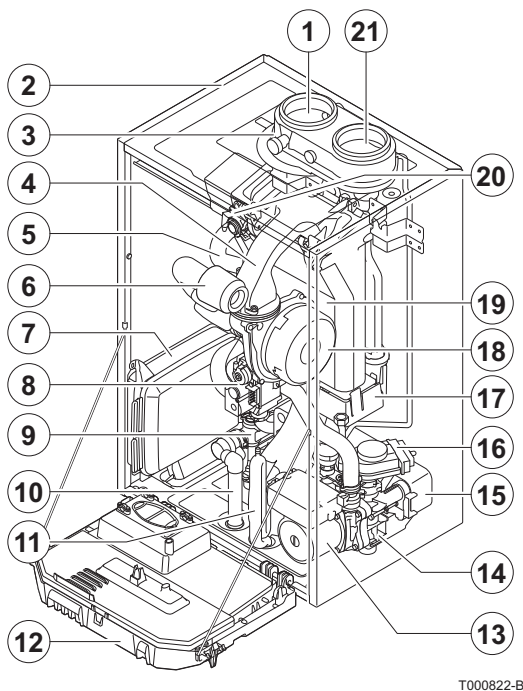
De **Calenta** is een hoog rendement ketel met (c) of zonder (s) warmwatervoorziening, bestemd voor wandmontage.

3.2 Technische gegevens

Keteltype	Remeha Calenta		25s	28c
Algemeen				
CE identificatienummer	PIN		0063BT3444	
Belastingsregeling	Instelbaar		Modulerend, Aan/Uit, 0 - 10 V	
Nominaal vermogen (Pn) CV-bedrijf (80/60 °C)	minimum-maximum	kW	5,0 - 24,1	5,0 - 24,1
	Fabrieksinstelling	kW	24,1	19,3
Nominaal vermogen (Pn) SWW-bedrijf	minimum-maximum	kW	-	5,0 - 28,6
	Fabrieksinstelling	kW	-	28,6
Nominaal vermogen (Pn) CV-bedrijf (50/30 °C)	minimum-maximum	kW	5,4 - 25,5	5,4 - 25,5
	Fabrieksinstelling	kW	25,7	20,4
Nominale belasting (Qn) CV-bedrijf (Hi)	minimum - maximum	kW	5,0 - 25,0	5,0 - 25,0
	Fabrieksinstelling	kW	20,0	20,0
Nominale belasting(Qn) CV-bedrijf(Hs)	minimum - maximum	kW	5,6 - 27,8	5,6 - 27,8
	Fabrieksinstelling	kW	27,8	22,2
Nominale belasting (Qnw) SWW-bedrijf (Hi)	minimum-maximum	kW	-	5,0 - 28,0
	Fabrieksinstelling	kW	-	28,0
Nominale belasting (Qnw) SWW-bedrijf (Hs)	minimum-maximum	kW	-	5,6 - 31,1
	Fabrieksinstelling	kW	-	31,1
Vollastrendement CV (Hi) (80/60 °C)	-	%	96,4	
Laaglast rendement CV (Hi) (retourtemperatuur 60°C)	-	%	100,0	
Deellast rendement CV Gaskeur HR (retourtemperatuur 30°C)	-	%	108,0	
Gas- en rookgasgegevens				
Gascategorieën		-	I ₂ L ₃ P en I ₂ H	
Gasvoordruk Aardgas H (G20)	minimum-maximum	mbar	17 - 30	
Gasvoordruk Aardgas L (G25)	minimum-maximum	mbar	20 - 30	
Gasvoordruk Propaan (G31)	minimum-maximum	mbar	30 - 50	
Gasverbruik Aardgas H (G20)	minimum-maximum	m ³ /h	0,50 - 2,63	0,50 - 2,81
Gasverbruik Aardgas L (G25)	minimum-maximum	m ³ /h	0,56 - 2,81	0,56 - 3,15
Gasverbruik Propaan (G31)	minimum-maximum	m ³ /h	0,21 - 0,97	0,21 - 1,10
NOx-Jaaremissie (n = 1)		mg/kWh	43	
Rookgashoeveelheid	maximum	kg/h	41,8	47,8
Maximale tegendruk		Pa	120	160
Gegevens centrale-verwarmingcircuit				
(1) Tijdsduur die vanaf begin tappen benodigd is om ten behoeve van installatieberekeningen een temperatuurverhoging van 40K te verkrijgen aan de tapwateruitlaat van het toestel, gebaseerd op het CW tapdebiet.				
(2) De specifieke leidinglengte Ø 10/12 mm is de maximale, ongeïsoleerde lengte, waarbij het toestel in de slechtst denkbare zomersituatie binnen 30 s warmwater met een blijvende temperatuurverhoging van 35 °C levert aan het keukentappunt.				

Keteltype	Remeha Calenta		25s	28c
Waterinhoud		l		1,7
Waterbedrijfsdruk	minimum	bar		0,8
Waterbedrijfsdruk (PMS)	maximum	bar		3,0
Watertemperatuur	maximum	°C		110
Bedrijfstemperatuur	maximum	°C		90
Restopvoerhoogte CV ($\Delta T = 20K$)		mbar	290	270
Gegevens sanitairwarmwatercircuit				
Gaskeur CW		-	-	4
Specifiek debiet warm water D (60 °C)		l/min	-	8,2
Specifiek debiet warm water D (40 °C)		l/min	-	13,7
Tapwaterzijdig drukverschil		mbar	-	1
Tapdrempel	minimum	l/min	-	1,2
Effectieve toestelwachtijd ⁽¹⁾		s	-	5,15
Specifieke leidinglengte ⁽²⁾		m	-	23,86
Jaargebruiksrendement op sanitair tapwater		%	-	90,6
Waterinhoud		l	-	0,33
Werkdruk (Pmw)	maximum	bar	-	8
Elektrische gegevens				
Voedingsspanning		VAC		230
Opgenomen vermogen Vollast	maximum	W	100	110
Opgenomen vermogen Laaglast	maximum	W		50
Opgenomen vermogen STAND-BY	maximum	W		4
Elektrische beschermingsindex				IPX4D
Overige gegevens				
Gewicht (leeg)		kg	27	28
Gemiddeld geluidsniveau op een afstand van 1 m van de ketel		dB(A)		44
(1) Tijdsduur die vanaf begin tappen benodigd is om ten behoeve van installatieberekeningen een temperatuurverhoging van 40K te verkrijgen aan de tapwateruitlaat van het toestel, gebaseerd op het CW tapdebiet.				
(2) De specifieke leidinglengte Ø 10/12 mm is de maximale, ongeïsoleerde lengte, waarbij het toestel in de slechtst denkbare zomersituatie binnen 30 s warmwater met een blijvende temperatuurverhoging van 35 °C levert aan het keukentappunt.				

3.3 Voornaamste componenten



- | | |
|----|--|
| 1 | Rookgasafvoer |
| 2 | Bemanteling/luchtkast |
| 3 | Rookgasmeetpunt |
| 4 | Mengbuis |
| 5 | Aanvoerslang |
| 6 | Luchtinlaatdemper |
| 7 | Additionele behuizing (accessoire) voor optionele elektrische aansluitprints |
| 8 | Gascombinatieblok |
| 9 | Hydroblok aanvoerszijde |
| 10 | Slang veiligheidsventiel |
| 11 | Sifon |
| 12 | Instrumentenbox |
| 13 | Circulatiepomp |
| 14 | Hydroblok retourzijde |
| 15 | Platenwisselaar voor de SWW-kring (Alleen bij combiketel) |
| 16 | Driewegklep (Alleen bij combiketel) |
| 17 | Condensverzamelbak |
| 18 | Ventilator |
| 19 | Warmtewisselaar (Centrale verwarming) |
| 20 | Ontstekings/ionisatie elektrode |
| 21 | Luchttoevoer |

3.4 Werkingsprincipe

3.4.1 Gas-/luchtregeling

De **Calenta** is voorzien van een bemanteling die tevens als luchtkast dient. De ventilator zuigt lucht aan; in de venturi, aan de inlaatzijde van de ventilator, wordt het gas ingespoten. Afhankelijk van de instellingen, de warmtevraag en de heersende temperaturen die worden gemeten door de temperatuursensoren, wordt het toerental van de ventilator geregeld. Gas en lucht worden in de venturi gemengd. De gas- / luchtkoppeling zorgt ervoor dat de hoeveelheid gas en lucht precies op elkaar worden afgestemd. Hierdoor ontstaat een optimale verbranding over het gehele belastingbereik. Het gas-/luchtmengsel gaat naar de brander, in het centrum van de warmtewisselaar.

3.4.2 Verbranding

De brander verwarmt het cv-water dat door de gietaluminium warmtewisselaar stroomt. Als de temperatuur van de verbrande gassen lager is dan het condensatiepunt (ca. 55°C), condenseert de waterdamp in het onderste deel van de warmtewisselaar. De warmte die bij dit condensatieproces vrijkomt (de zogenaamde latente- of condensatiewarmte) wordt eveneens aan het cv-water overgedragen. De afgekoelde rookgassen worden afgevoerd via de rookgasafvoerleiding. Het condenswater wordt via een sifon afgevoerd.

3.4.3 Alleen voor Calenta 28c

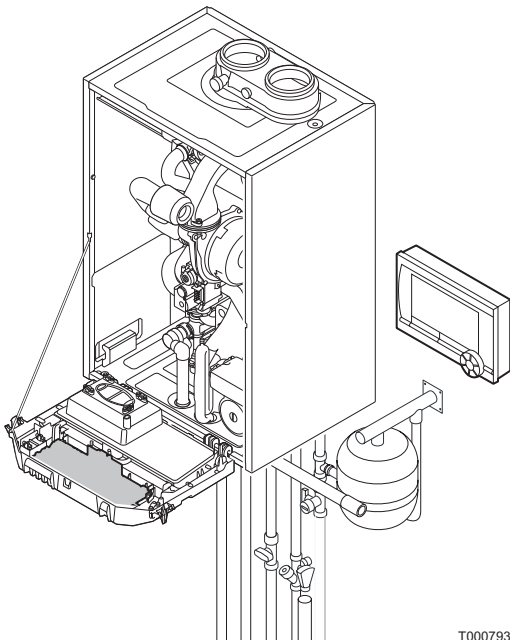
De **Calenta 28c** is een combiketel. Bij de **Calenta 28c** verwarmt een ingebouwde platenwarmtewisselaar sanitair water. Een driewegklep bepaalt of verwarmd water naar de cv-installatie stroomt of naar de platenwarmtewisselaar. Een tapsensor, aan de koudwater-inlaatzijde van de platenwarmtewisselaar, signaleert het openen van een warmwaterkraan. De tapsensor geeft een signaal aan de besturingsautomaat die ervoor zorgt dat de driewegklep omschakelt naar de warmwaterstand en dat de pomp wordt ingeschakeld. De driewegklep is niet veerbelast en verbruikt alleen stroom wanneer deze naar een andere stand loopt. Het cv-water verwarmt het tapwater in de platenwarmtewisselaar. Als er geen warmwater wordt getapt, dan zorgt de ketel in comfortstand voor een periodieke opwarming van de warmtewisselaar. Eventuele kalkdeeltjes worden uit de platenwisselaar gehouden door een waterfilter, dat zichzelf reinigt eens per 76 uur.

3.4.4 Besturingsvoorziening

De besturing van de ketel, de zogenoemde **Comfort Master**®, zorgt voor een betrouwbare warmtelevering. Dit houdt in dat de ketel praktisch omgaat met negatieve invloeden uit de omgeving (zoals geringe waterdoorstroming en luchttransportproblemen). De ketel gaat bij dergelijke invloeden niet in storing, maar moduleert in eerste instantie terug en gaat - afhankelijk van de aard van de omstandigheden - eventueel tijdelijk uit bedrijf (blokkering of regelstop). De ketel zal warmte blijven leveren zolang zich geen gevaarlijke situaties voordoen.

Regeling

Het vermogen van de ketel kan via **OpenTherm** modulerend worden geregeld met een daarvoor geschikte modulerende thermostaat, zoals de **iSense**, **Celcia 15** of de **Celcia 20**. Op de ketel kan een 2-draads aan / uit-thermostaat, zoals de **Celcia 10** of een power stealing-thermostaat worden aangesloten.



3.4.5 Watertemperatuurregeling

De **Calenta** is voorzien van een elektronische temperatuurregeling met een aanvoer- en een retourtemperatuursensor. De vertrektemperatuur is instelbaar tussen 20°C en 90°C. De ketel moduleert terug als de ingestelde aanvoertemperatuur is bereikt. De uitschakeltemperatuur is de ingestelde aanvoertemperatuur + 5°C.

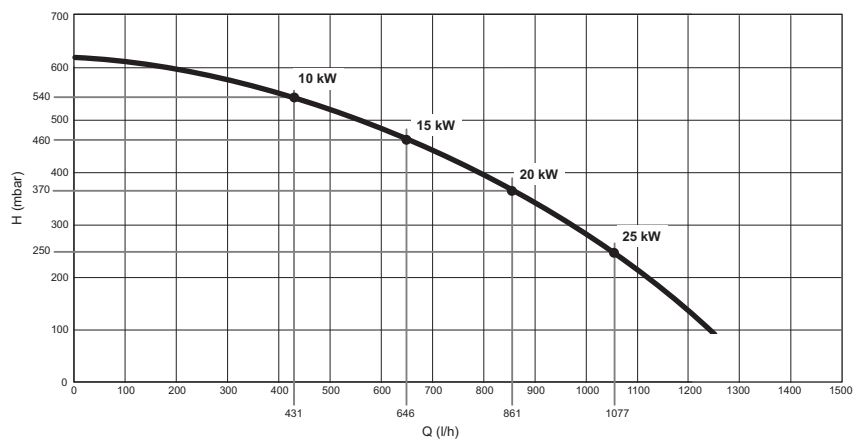
3.4.6 Watergebrekbeveiliging

De **Calenta** is voorzien van een watergebrekbeveiliging op basis van temperatuurmetingen. Door terug te moduleren op het moment dat de waterdoorstroming te klein dreigt te worden, blijft de ketel zo lang mogelijk in bedrijf. Bij een te geringe doorstroming $\Delta T \geq 45^\circ\text{C}$ of te grote stijging van de aanvoertemperatuur, gaat de ketel 10 minuten in blokkeringsmode, code **09**. Wanneer er geen water in de ketel aanwezig is of als de pomp niet draait, volgt een vergrendeling, code **10** bij $\Delta T \geq 50^\circ\text{C}$.

Maximaalbeveiliging

De maximaalbeveiliging vergrendelt de ketel bij een te hoge watertemperatuur (110°C), code **E12**. Na het opheffen van de storingsoorzaak kan de ketel worden ontgrendeld door de **RESET** toets 2 seconden in te drukken.

3.4.7 Circulatiepomp



T001769-B

H = Restopvoerhoogte CV

Q = Waterdebiet

De ketel is voorzien van een modulerende pomp, die door de besturingsautomaat op basis van ΔT wordt geregeld.

De restopvoerhoogtes bij de verschillende vermogens zijn af te lezen uit de grafiek. De pompinstellingen kunnen worden gewijzigd met parameters **P28** en **P29**. Indien er stromingsgeluiden in het systeem waarneembaar zijn, kunt u de maximale pompsnelheid verlagen met parameter **P29** (Eerst de cv-installatie ontluichten). Indien er onvoldoende doorstroming in de radiatoren is of als deze niet volledig warm worden, kunt u de minimale pompsnelheid verhogen met parameter **P28**.

 Zie hoofdstuk: "Installateursinstellingen", pagina 72

4 Installatie

4.1 Installatievoorschriften

Installeer de **Calenta** in een vorstvrije ruimte.



WAARSCHUWING

- ▶ De installatie en het onderhoud van de ketel moeten door een erkend installateur worden uitgevoerd volgens de plaatselijke en nationale regelgeving.
- ▶ Bij werkzaamheden aan de ketel, de ketel altijd spanningsvrij maken en de hoofdgaskraan sluiten.
- ▶ Controleer de gehele installatie na onderhouds- en servicewerkzaamheden op lekkages.

Manteldelen

Manteldelen mogen alleen verwijderd worden voor onderhouds- en servicewerkzaamheden. Plaats na de onderhouds- en servicewerkzaamheden alle manteldelen terug.

Instructiestickers

Instructie- en waarschuwingsstickers mogen nooit verwijderd of afgedekt worden en moeten gedurende de totale levensduur van de ketel leesbaar zijn. Vervang beschadigde of onleesbare instructie- en waarschuwingsstickers onmiddellijk.

Wijzigingen

Wijzigingen in de ketel mogen alleen uitgevoerd worden na schriftelijk toestemming van **Remeha B.V.**



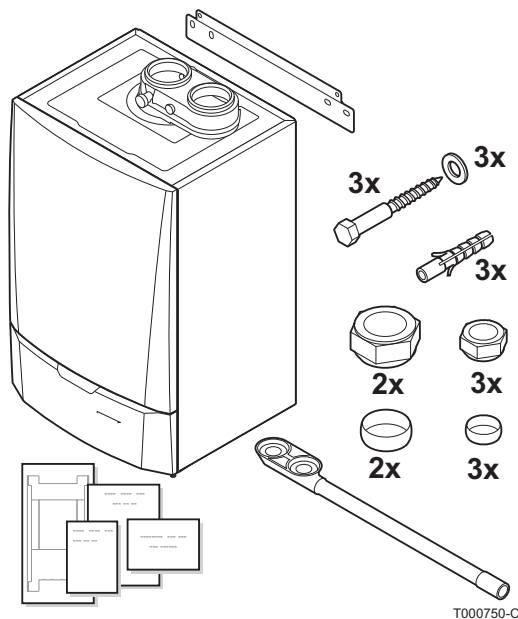
Bewaar dit document samen met de andere documenten van de installatie.

De installatie moet ook voldoen aan:

- ▶ Deze handleiding en overige van toepassing zijnde **Remeha** documentatie
- ▶ NEN 1006: Algemene voorschriften voor drinkwaterinstallaties AVWI
- ▶ NEN 1010: Veiligheidsbepalingen voor laagspanningsinstallaties
- ▶ NEN 1078: Voorziening voor gas met een werkdruk tot en met 500mbar - Prestatie-eisen - Nieuwbouw
- ▶ NEN 8078: Voorziening voor gas met een werkdruk tot en met 500mbar - Prestatie-eisen - Bestaande bouw
- ▶ NEN 2078: Eisen voor industriële gasinstallaties
- ▶ NPR 3378: Leidraad bij NEN 1078
- ▶ NEN 1087: Ventilatie van woongebouwen
- ▶ NPR 1088: Toelichting op NEN 1087
- ▶ NEN 2757: Toevoer van verbrandingslucht en afvoer van rook van verbrandingstoestellen
- ▶ NEN 3028: Eisen voor verbrandingsgasinstallaties

- ▶ NEN 3215: Binnenriolering in woningen en woongebouwen
- ▶ Bouwbesluit
- ▶ Plaatselijk geldende voorschriften van Brandweer, Nutsbedrijven en Gemeente
- ▶ Bij toepassing warm sanitairwatervoorziening: Werkblad Drinkwaterinstallaties, VEWIN nr. 4.4 B.

4.2 Leveringsomvang



De standaardlevering van de **Calenta** omvat:

- ▶ De **Calenta** ketel, voorzien van netstekker met randaarde;
- ▶ Ophangbeugel en bevestigingsmiddelen voor wandmontage;
- ▶ Aansluitset bestaande uit wartels en knelringen;
- ▶ Gecombineerde collector voor sifon en veiligheidsventiel;
- ▶ Gebruikershandleiding;
- ▶ Montagesjabloon;
- ▶ Garantiekaart;
- ▶ Serviceboekje.

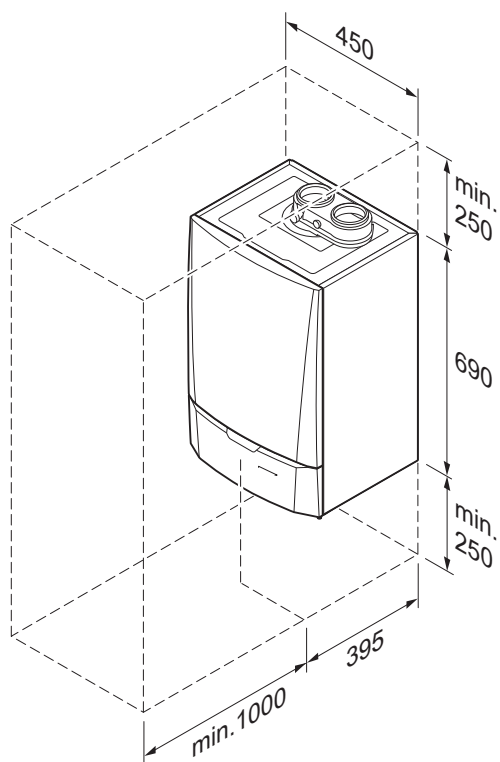
Deze Installatie- en servicehandleiding behandelt alleen de standaard leveringsomvang. Zie voor installatie of montage van eventueel met de ketel meegeleverde accessoires, bijvoorbeeld montagebeugel of montageframe, de met de accessoires meegeleverde montage-instructie.



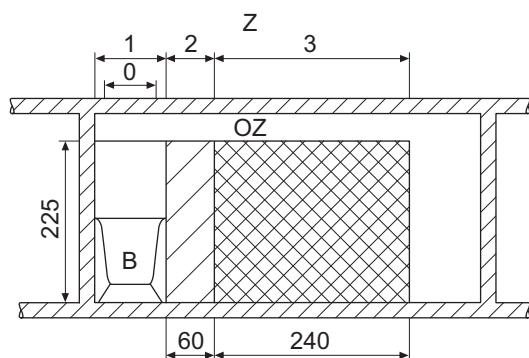
De **Calenta combi** is ook samen met een modulerende regelaar leverbaar als Combi Comfort Systeem. In de verpakkingendoos bevindt zich dan ook de **Remeha iSense** regelaar.

4.2.1 Accessoires

Benaming
Montageframe
Montageframe aansluitset, bestaande uit afsluitkranen, inlaatcombinatie en manometer
Afstandframe voor leidingloop achter het toestel
Leidingset voor leidingen achter het toestel (in combinatie met het afstandframe)
Afdekmantel voor over de aansluitingen
Propaan-ombouwkit (Op aanvraag)
Aan / uit thermostaat Remeha Celcia 10
Eenvoudige modulerende regelaar Remeha Celcia 15
Uitgebreide, modulerende regelaar Remeha iSense
Inbouwset Remeha iSense
Buitentemperatuurvoeler
Wanddoorvoer
Rookgasadapter 80/125 mm (Op aanvraag)
Rookgasadapter 60/100 mm
Boileraansluitset (Op aanvraag)



T000832-B



T000756-A

Zorg voor voldoende ruimte rond de ketel voor een goede bereikbaarheid en vereenvoudiging van het onderhoud.

- B** Badkuip of douchebak
Z Zones
OZ Buitenzone indeling

Door de beveiligingsindex IP X4D is installatie in de badkamer mogelijk in de zones 2, 3 en in de buitenzone-indeling.

- ▶ Sluit in dit geval de 230V voeding als vaste aansluiting aan;
- ▶ Sluit in dit geval ook een luchttoevoerleiding aan.



OPGELET

Bij vaste aansluiting van het netsnoer dient altijd voor de ketel een dubbelpolige hoofdschakelaar te worden aangebracht met een contactopening van ten minste 3 mm(EN 60335-1).

4.3.2 Ventilatie

Is de ketel in een gesloten kast geïnstalleerd, dan moet u de aangegeven minimum maten in acht nemen. Zorg tevens voor openingen om de volgende risico's te voorkomen:

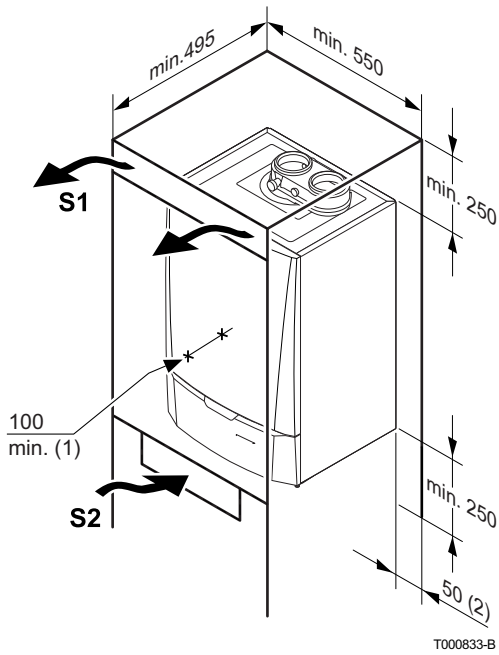
- ▶ Gasophoping
- ▶ Verwarming van de kast

Minimale doorsnede van de openingen:

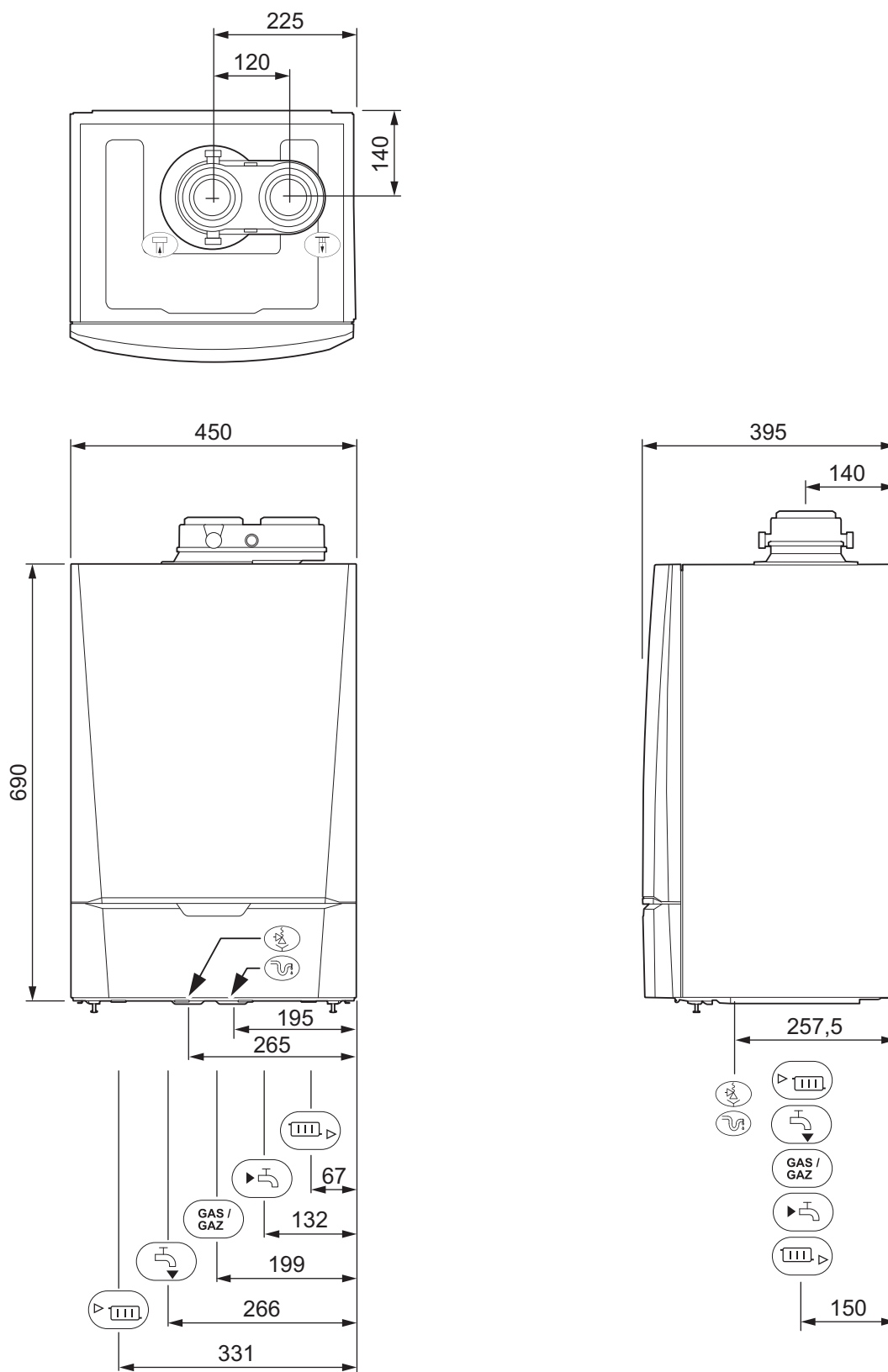
$$S1 + S2 = 150 \text{ cm}^2$$

(1) Afstand tussen de voorkant van het apparaat en de binnenwand van de kast




(2) Afstand aan beide zijden van het apparaat








4.3.3 Belangrijkste afmetingen



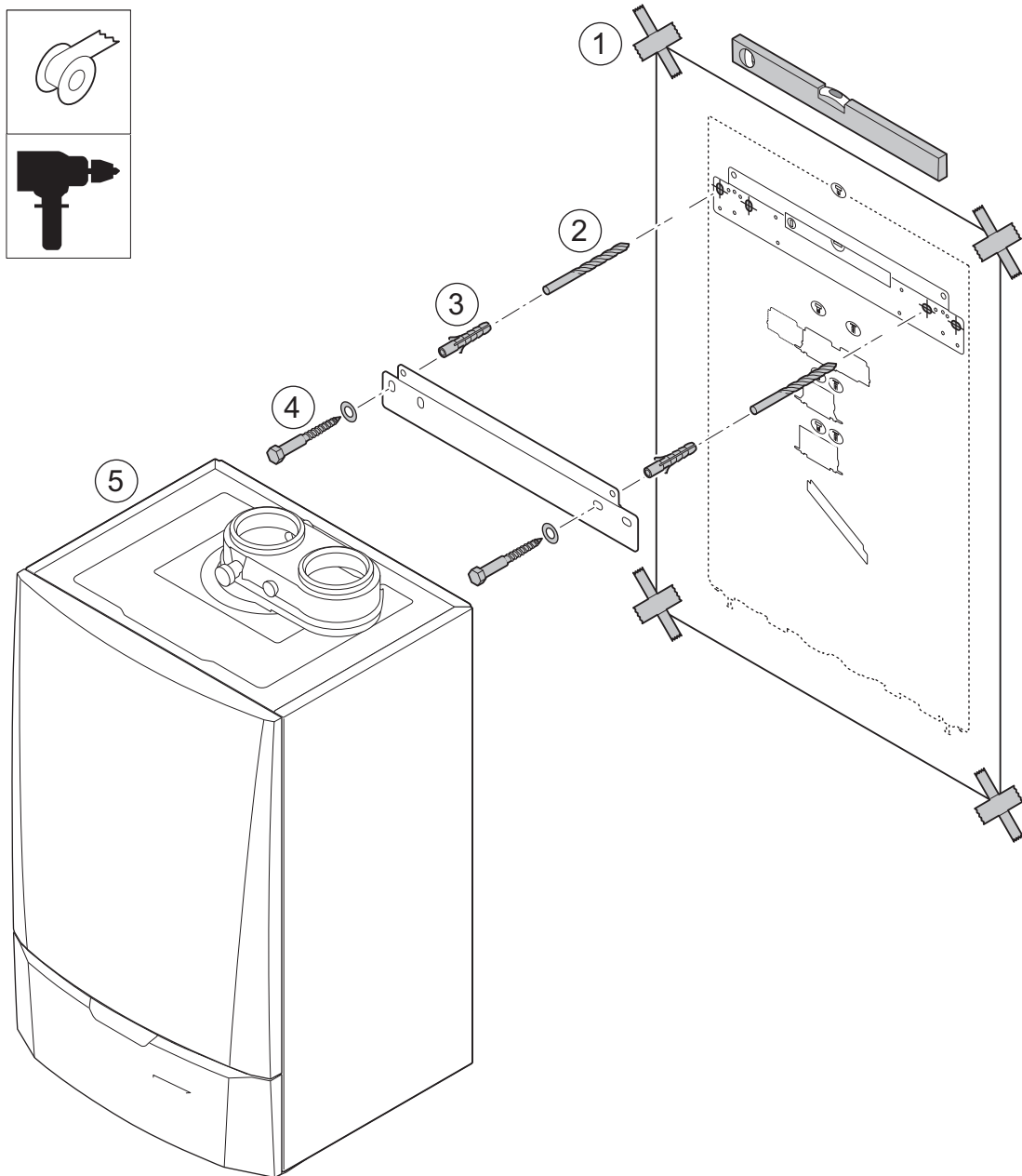
T000754-B

-  Aansluiting rookgasafvoer; Ø 80 mm
-  Aansluiting luchttoevoer; Ø 80 mm
-  Slang veiligheidsventiel; Ø 25 mm

-  Condensatie-afvoer; Ø 25 mm
-  Retour CV; Knel Ø 22 mm
-  Sanitair koud water; Knel Ø 15 mm
- Gas / Gaz** Gasaansluiting; Knel Ø 15 mm
-  Sanitair warm water; Knel Ø 15 mm
-  Aanvoer CV; Knel Ø 22 mm

4.4 Positionering van de ketel

In de verpakkingendoos van de **Calenta** zit ook een montage sjabloon.



T000755-B

Aan de achterzijde van de mantel bevindt zich een ophangstrip, waarmee de ketel direct aan de ophangbeugel gehangen kan worden.

1. Plak de montage sjabloon van de ketel met plakband op de muur;



OPGELET

Controleer met een waterpas of de as van de instructie verticaal is. Om de ketel en aansluitingen tijdens het ophangen te beschermen tegen vervuiling door bouwstof, dienen RGA- en LTV-aansluitpunten te worden afgedekt. Verwijder deze afdekking pas bij montage van de betreffende aansluitingen.

2. Boor 2 gaten van Ø 10 mm;



De extra gaten zijn bedoeld in het geval dat één van beide bevestigingsgaten een goede bevestiging van de plug niet mogelijk maakt.

3. Plaats de Ø 10 mm pluggen;
4. Bevestig de ophangbeugel met de meegeleverde bouten aan de muur Ø 10 mm;
5. Hang de ketel op aan de ophangbeugel.

4.5 Ophangen montageframe

Het ophangen van het montageframe (accessoire) wordt beschreven in de separate montage-instructie.

4.6 Hydraulische aansluitmogelijkheden

4.6.1 Waterdoorstroming

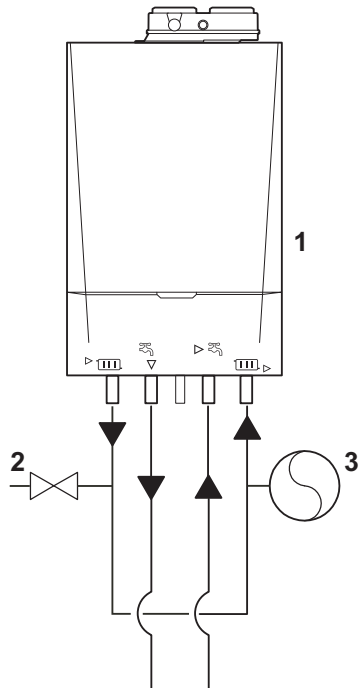
De modulerende regeling van de **Calenta** begrenst het maximale temperatuurverschil tussen aanvoer en retour van het water en de maximale stijgsnelheid van de aanvoertemperatuur.

Hierdoor worden voor de **Calenta** geen eisen gesteld aan de minimale waterdoorstroming.

De maximale waterdoorstroming over de warmtewisselaar mag 28 l/min. bedragen voor ketels zonder pomp.



Voor installaties met alleen thermostaatkranen, zie het hoofdstuk: "WATERAANSLUITING", pagina 29



T000438-A

4.6.2 Geiser-toepassing Calenta

- 1 Ketel
- 2 Vul- / aftapkraan
- 3 Expansievat

De **Calenta 28c** is ook geschikt voor alleen warmwaterbedrijf.

Het toestel kan dan als geiser functioneren.

Hiermee dient de cv-functie van het toestel uitgeschakeld te worden (parameter **P3** op **3** instellen).

De aanvoer en retour aansluitingen van het toestel dienen doorverbonden te worden.

4.6.3 Solo-toepassing Calenta

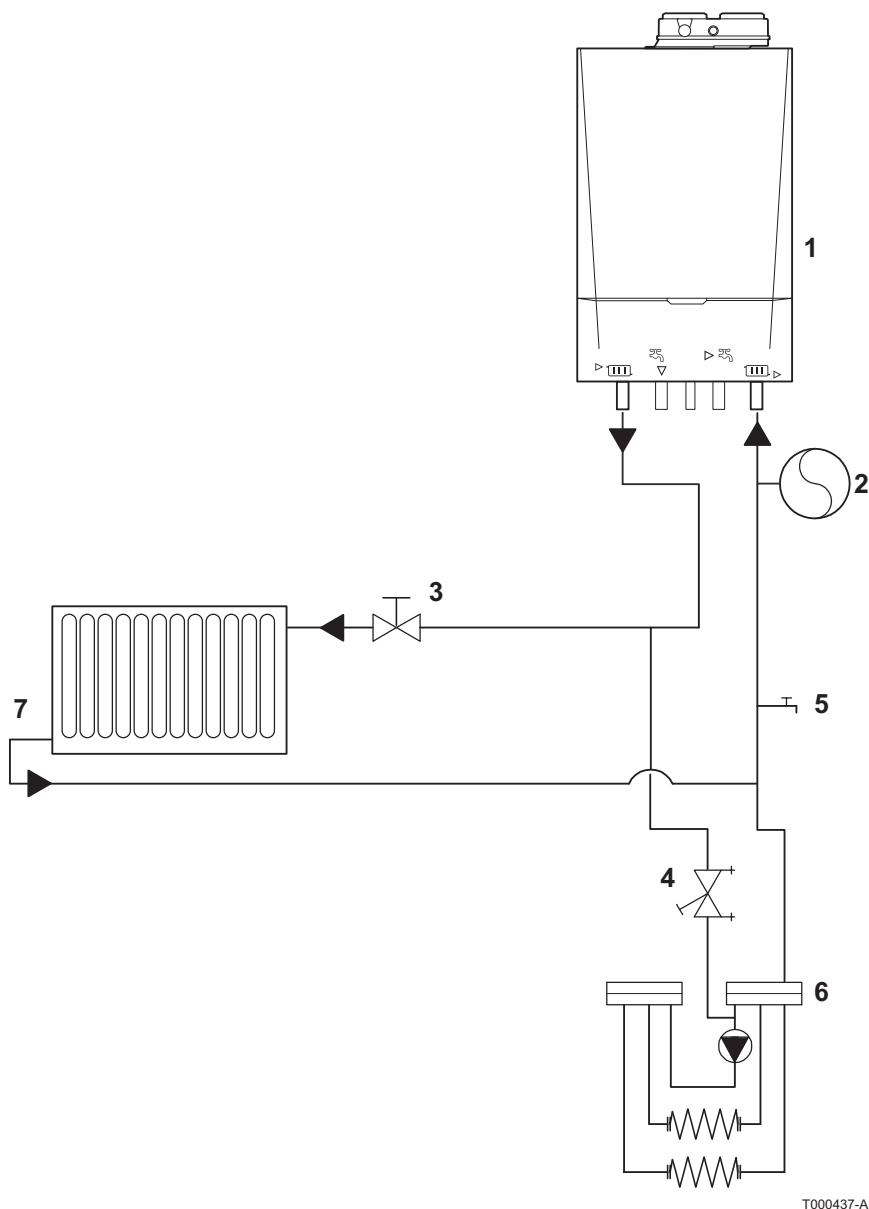
De **Calenta 28c** is ook geschikt voor alleen cv-bedrijf.

Hiermee dient de warmwaterfunctie uitgeschakeld te worden (parameter **P3** op **2** instellen).

De sanitairleidingen hoeven niet aangesloten of afgedopt te worden.

De meegeleverde stofdopjes volstaan.

4.6.4 Aansluiten vloerverwarming



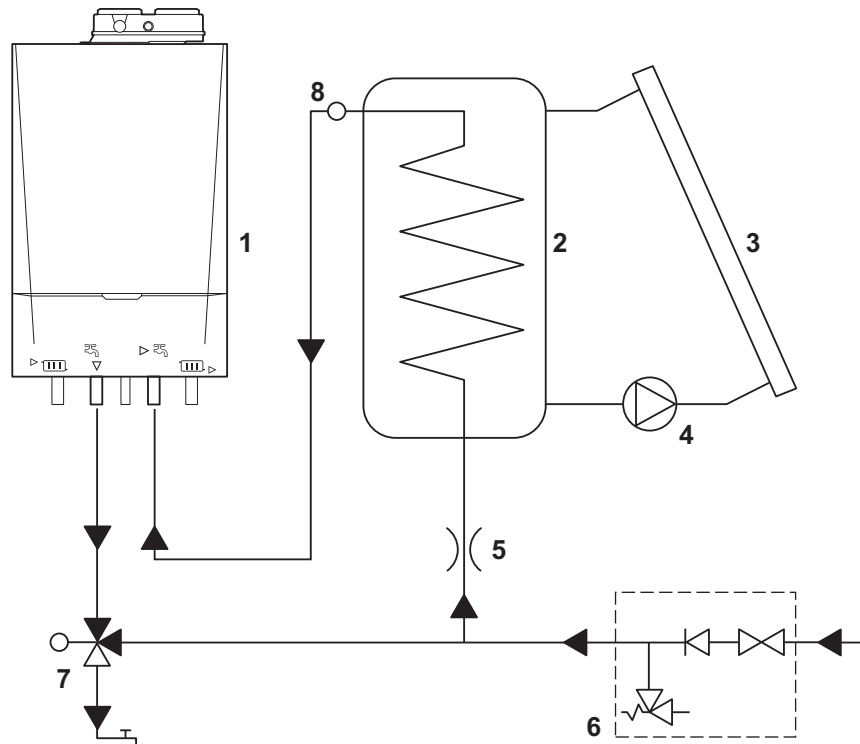
- | | |
|---|--------------------|
| 1 | Ketel |
| 2 | Expansievat |
| 3 | Afsluitkraan |
| 4 | Inregelkraan |
| 5 | Vul- / aftapkraan |
| 6 | Vloerverwarming |
| 7 | Radiatorverwarming |

De **Calenta** kan direct op een vloerverwarmingsinstallatie worden aangesloten.

Bij toepassing van kunststofleidingen (bijvoorbeeld bij vloerverwarming) moet de toegepaste kunststof buis zuurstofdiffusiedicht zijn volgens DIN 4726/4729.

In installaties waar de toegepaste kunststof buis niet voldoet aan deze normen, wordt geadviseerd het ketelcircuit hydraulisch te scheiden van de cv-installatie door een (platen-) wisselaar.

4.6.5 Aansluiten zonneboiler



T000436-A

- | | |
|---|-----------------------------|
| 1 | Ketel |
| 2 | Vorraadvat |
| 3 | Zonnecollector |
| 4 | Pomp |
| 5 | Doorstroombegrenzer |
| 6 | Inlaatcombinatie |
| 7 | Mengventiel |
| 8 | Zonneboilersensor (SCU-S02) |

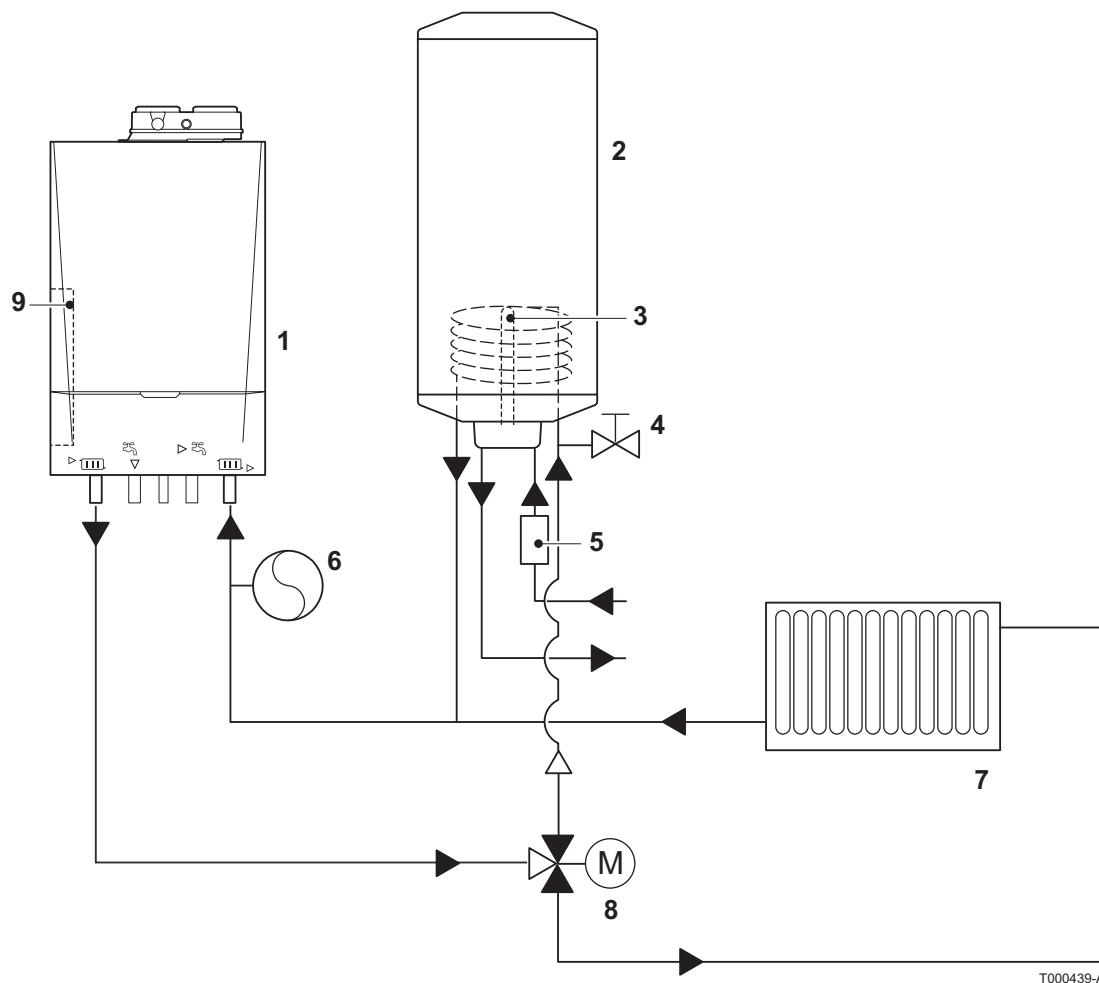
De **Calenta 28c** is geschikt als naverwarmer bij zonneboilers. Voor het aansluiten is een aansluitset beschikbaar (=Accessoire). De combinatie van **Calenta 28c** met deze aansluitset voldoet aan het **NZ** (Naverwarming Zonneboiler).

Het wordt aanbevolen om de **Calenta 28c** te combineren met een zonneboilersysteem met het **Zonnekeur** label. Heeft het zonneboilersysteem geen **Zonnekeur** label, dan mag de inlaat SWW temperatuur van het toestel maximaal 90°C zijn.



Zie de technische documentatie bij de Remeha Zenta voor details van deze hydraulische aansluiting.

4.6.6 Aansluiten indirect gestookte boiler



- 1 Ketel
- 2 Indirect gestookte boiler
- 3 Boilersensor
- 4 Ontluchtingsset boiler
- 5 Inlaatcombinatie
- 6 Expansievat
- 7 Verwarming-Installatie
- 8 Driewegklep
- 9 Besturingsprint SCU-S02



Bij gebruik van de **Remeha** boiler aansluitset, wordt de driewegklep in de ketel gemonteerd.

De **Calenta 25s** is standaard voorzien van een boilerregeling, geschikt voor de aansturing van een 230V driewegklep. De regeling is uitgevoerd met een boilervoorkeurschakeling. Dit houdt in dat de boiler voorrang krijgt, bij gelijktijdige warmtevraag van de boiler en cv.



- ▶ Ter voorkoming van ongecontroleerde stromingen in het cv-net moet de retourleiding van de boiler altijd rechtstreeks op de retourleiding naar de **Calenta** worden aangesloten en dus nooit rechtstreeks op de cv installatie.
- ▶ Monteer in de koudwatertoevoer van de boiler een inlaatcombinatie tegen terugstromen en overdruk.

4.7 Wateraansluiting

4.7.1 Wateraansluiting van het verwarmingscircuit



Een veiligheidsventiel zit bij de **Calenta** standaard in de ketel op het linker hydroblok gemonteerd.

1. Verwijder de stofdop op de aansluiting aanvoer cv { onder aan de ketel};
2. Monteer de uitgaande leiding voor cv-water op de aansluiting aanvoer cv met behulp van een knelaansluiting Ø 22 mm;



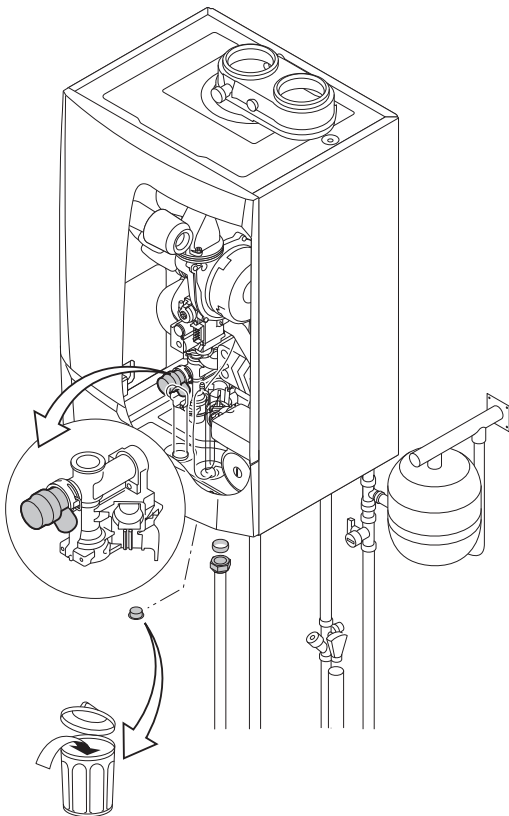
Voor het uitvoeren van servicewerkzaamheden is het raadzaam om in de aanvoer cv-leiding een serviceafsluiter te monteren.



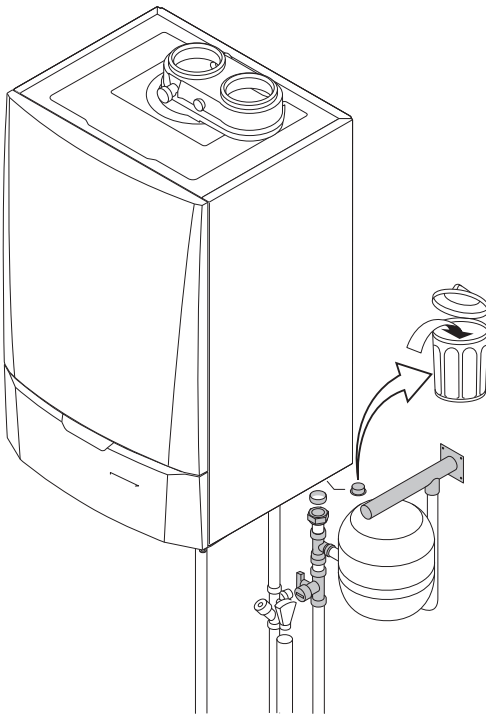
OPGELET

De aanvoer cv-leiding moet volgens de geldende voorschriften worden aangesloten.


3. Monteer voor het vullen en het aftappen van de ketel een vul- en aftapkraan in de installatie;



T000762-A



T000761-B

4. Verwijder de stofdop op de aansluiting retour cv  onder aan de ketel;
5. Monteer de ingaande leiding voor cv-water op de aansluiting retour cv met behulp van een knelaansluiting Ø 22 mm.



Voor het uitvoeren van servicewerkzaamheden is het raadzaam om in de retour cv-leiding een serviceafsluiter te monteren.



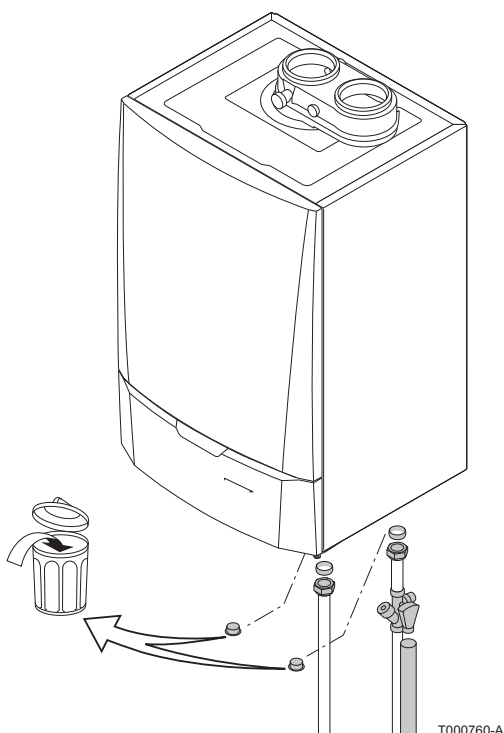
OPGELET


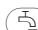
- ▶ De cv-leiding moeten volgens de geldende voorschriften worden aangesloten.
- ▶ Indien u serviceafsluiters monteert, plaats dan een vul- en aftapkraan en het expansievat tussen de afsluiter en de ketel.

■ Thermostaatkranen

Bij een **Calenta 28c** in een installatie waarbij de aanvoer geheel van de retour kan worden afgesloten (bijvoorbeeld bij toepassing van thermostaatkranen), dient of een by-pass leiding gemonteerd te worden of het expansievat in de aanvoer cv-leiding geplaatst te worden.

4.7.2 Aansluiten tapwatercircuit




1. Verwijder de stofdop op de aansluiting sanitair koud water  onder aan de ketel;
2. Verwijder de stofdop op de aansluiting sanitair warm water  onder aan de ketel;
3. Monteer de ingaande leiding voor koud water op de aansluiting sanitair koud water met behulp van een knelaansluiting Ø 15 mm. Monteer in deze leiding direct onder het toestel een KIWA gekeurde inlaatcombinatie;
4. Plaats een afvoer naar het riool voor het expansiewater onder de inlaatcombinatie;
5. Monteer de uitgaande leiding voor sanitair warm water op de aansluiting sanitair warm met behulp van een knelaansluiting Ø 15 mm.



- ▶ De sanitaire waterleidingen moeten volgens de geldende voorschriften worden aangesloten.
- ▶ Volg bij gebruik van kunststofleidingen de (aansluit) aanwijzingen van de fabrikant op.

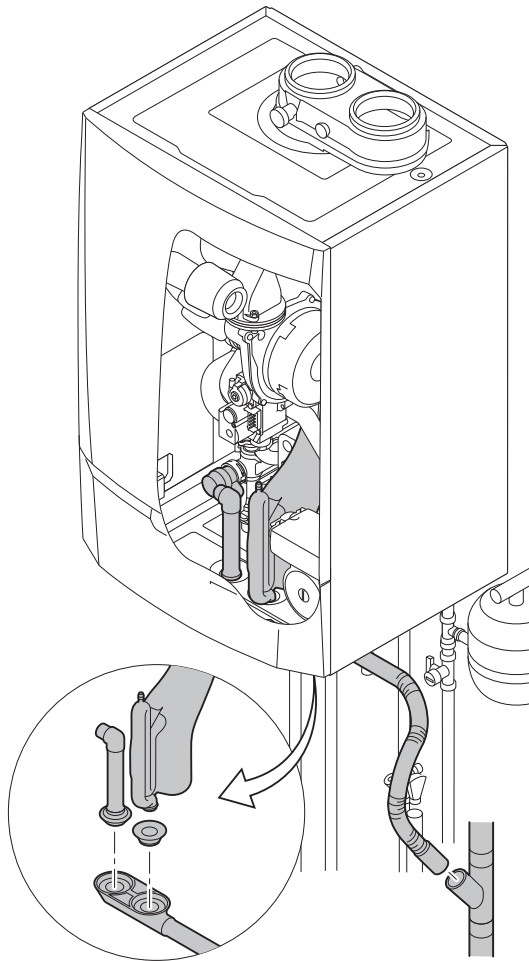
4.7.3 Aansluiten expansievat

Monteer het expansievat op de retour cv-leiding .





Bij een **Calenta 28c** in een installatie waarbij de aanvoer geheel van de retour kan worden afgesloten (bijvoorbeeld bij toepassing van thermostaatkranen), dient of een bypass leiding gemonteerd te worden of het expansievat in de aanvoer cv-leiding geplaatst te worden.

4.7.4 Aansluiting van de condensatie-afvoerleiding



T000763-B

1. Monteer een kunststof afvoerpijp Ø 32 mm of groter, uitkomend op riool;
2. Steek hierin de slang van de collectieve afvoer voor sifon  en veiligheidsventiel ;
3. Monteer een stankafsluiter of sifon in de afvoerpijp.



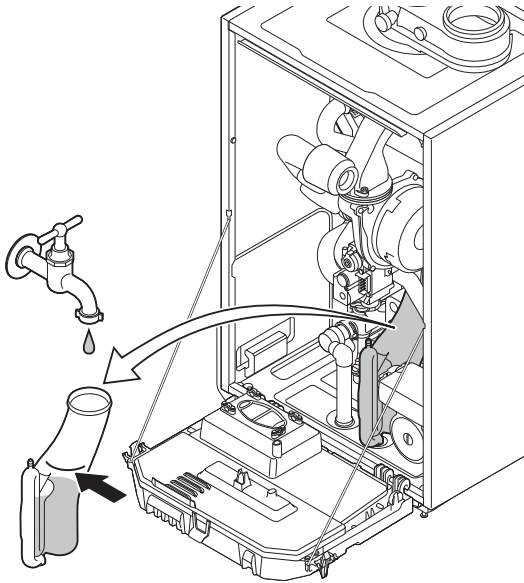
OPGELET

Maak geen vaste verbinding in verband met servicewerkzaamheden aan de sifon.



- ▶ De condensafvoer mag niet worden afgedicht.
- ▶ Afschot afvoerpijp minimaal 30 mm per meter, maximale horizontale lengte 5 meter.
- ▶ Het lozen van condenswater op een dakgoot is niet toegestaan.
- ▶ De condensafvoerleiding moeten volgens de geldende voorschriften worden aangesloten.

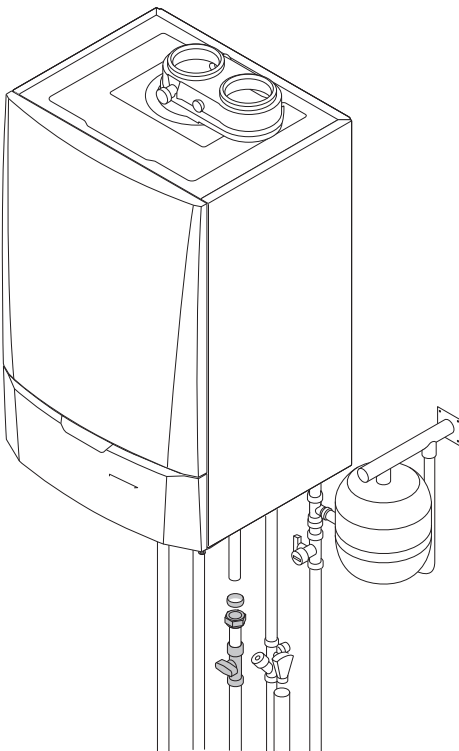
4.7.5 Het vullen van de sifon



T000803-B

1. Controleer de ketelsifon. Deze moet gevuld zijn tot aan de markeringsstrepen;
2. Indien nodig; Vul de sifon met water.

4.8 Aansluitingen gasleiding



T000764-B



WAARSCHUWING

- ▶ Sluit de hoofdgaskraan alvorens met de werkzaamheden aan de gasleidingen te beginnen;
- ▶ Controleer voor montage of de gasmeter voldoende capaciteit heeft. Houd daarbij rekening met het verbruik van alle huishoudelijke apparaten;
- ▶ Waarschuw het plaatselijke energiebedrijf, als de gasmeter te weinig capaciteit heeft.

1. Verwijder de stofdop op de gasaanvoerleiding **GAS/GAZ** onder aan de ketel;
2. Monteer de gasaanvoerleiding met behulp van een knelaansluiting Ø 15 mm;
3. Monteer in deze leiding direct onder de ketel een gasafsluitkraan;
4. Monteer de gasleiding op de gasafsluitkraan.



OPGELET

- ▶ Zorg dat er geen vuil in de gasleiding zit. Blaas de leiding voor montage door of klop de leiding goed uit.
- ▶ Installeer in de gasleiding bij voorkeur een gasfilter om vervuiling van het gasblok te voorkomen.
- ▶ De gasleiding moeten volgens de geldende voorschriften worden aangesloten.

4.9 Aansluitingen van de schoorsteenaccessoires

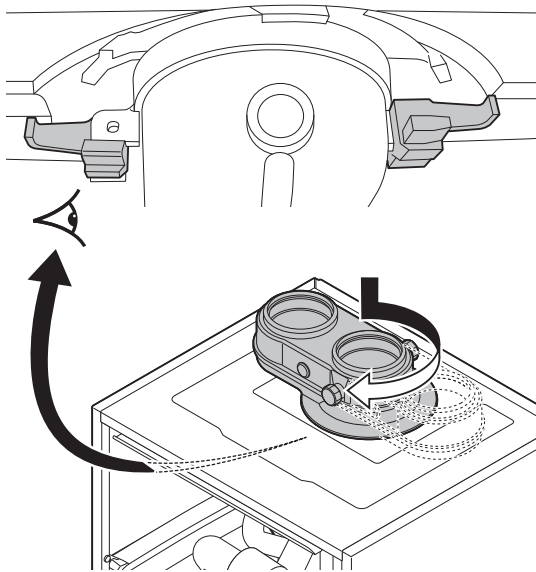
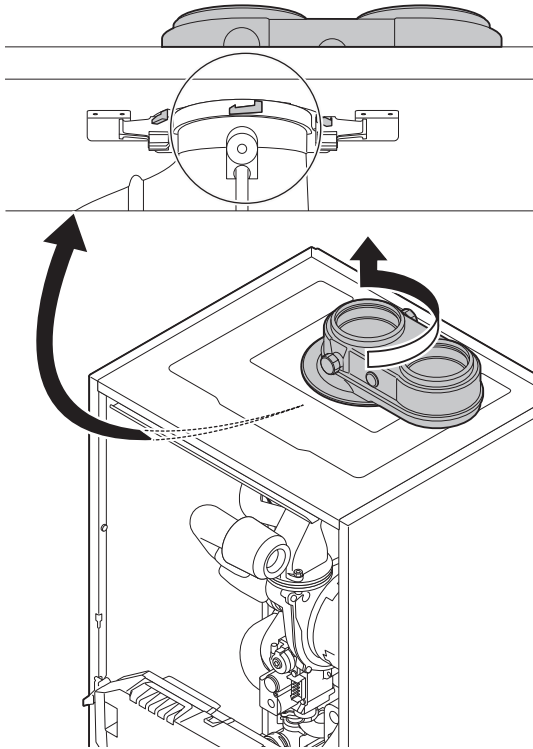
4.9.1 Classificatie

De ketel is geschikt voor de volgende rookgas type aansluitingen: B23; B23P; B33; C13; C33; C43; C53; C63; C83. In de tabel is deze indeling volgens CE nader gespecificeerd.

Code	Uitvoering	Beschrijving	Opmerking
B23 B23P	open	Zonder trekonderbreker; Rookgasafvoer bovendaks; Lucht uit de opstellingsruimte.	B23P Ook drukklasse P1
B33	open	Zonder trekonderbreker; Rookgasafvoer bovendaks; Luchtomspoeld.	
C13	gesloten	Uitmondning in de gevel; Instroomopening voor de luchttoevoer ligt in hetzelfde drukgebied als de uitmondning. Bijvoorbeeld een gecombineerde geveldoorvoer.	
C33	gesloten	Rookgasafvoer bovendaks; Instroomopening voor de luchttoevoer ligt in hetzelfde drukgebied als de uitmondning; Bijvoorbeeld een concentrische dakdoorvoer.	
C43	gesloten/ Cascade	Gemeenschappelijk luchttoevoer- en rookgasafvoerkanaal (CLV). Concentrisch, excentrisch of luchttoevoer uit de schacht. Overdruk cascades vallen hier ook onder	EN483: 0,5 mbar Zuiging door onderdruk.
C53	gesloten	Gesloten toestel, aangesloten op separate luchttoevoer- en rookgasafvoerkanaal, uitmondend in verschillende drukvlakken.	
C63	gesloten	Dit type toestel wordt door de fabrikant zonder toe- en afvoersysteem geleverd.	
C83	gesloten	Toestel kan worden aangesloten op een zogenaamd half CLV systeem (= gemeenschappelijke rookgasafvoer).	Er kan 4 mbar onderdruk optreden.

4.9.2 Lengte van de lucht-/rookgasleidingen

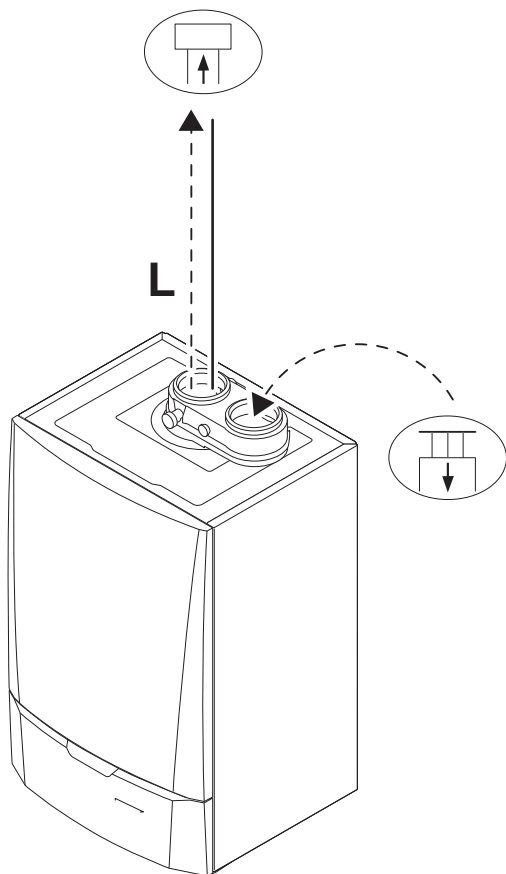
De ketel heeft standaard een tweepijps-aansluiting. Tijdens installatie kan worden gekozen voor een open of gesloten uitvoering. Desgewenst kan het rookgasafvoer- / luchttoevoeraansluitstuk 180° gedraaid worden. De luchttoevoer bevindt zich dan links van de rookgasafvoer, in plaats van rechts.



T000873-C

■ Open uitvoering

Bij een open uitvoering blijft de luchttoevoeropening open; alleen de rookgasafvoeropening wordt aangesloten. De ketel krijgt dan de benodigde verbrandingslucht direct uit de opstellingsruimte. Zie tabel voor de maximale leidinglengte van de rookgasafvoerleidingen voor de open uitvoering. Voor het toepassen van luchttoevoer- en rookgasafvoerleidingen met andere diameters dan 80 mm, dient u verloopstukken toe te passen.



T000765-A



OPGELET

- ▶ De luchttoevoeropening moet geopend blijven.
- ▶ De opstellingsruimte moet voorzien zijn van de noodzakelijke luchttoevoeropeningen. Deze mogen niet worden verkleind of afgesloten.

Schoorsteenlengte voor open uitvoering

Situatie	Diameter	Maximale lengte	
		Calenta 25s	Calenta 28c
Vrije uitmondung in gebied I	60 mm	19 m	20 m
	70 mm	35 m	37 m
	80 mm	40 m	40 m
	90 mm	40 m	40 m
Niet vrije uitmondung in gebied III Land (ΔP statisch = + 25 Pa)	60 mm	15 m	17 m
	70 mm	28 m	31 m
	80 mm	40 m	40 m
Niet vrije uitmondung in gebied III Kust (ΔP statisch = + 40 Pa)	60 mm	12 m	15 m
	70 mm	23 m	28 m
	80 mm	40 m	40 m
	90 mm	40 m	40 m

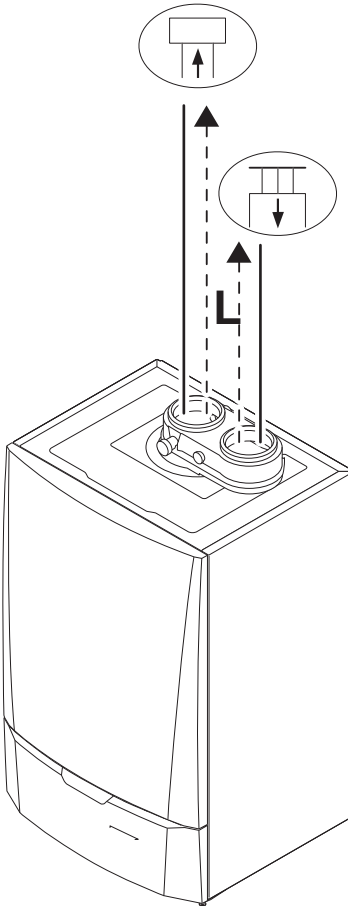


De ketel is ook geschikt voor langere schoorsteenlengten en andere diameters dan in de tabel aangegeven. Neem contact met ons op voor meer informatie.

Voor het bepalen van de uiteindelijke maximale lengte, dient u leidinglengte af te trekken volgens de reductietabel.

■ Gesloten uitvoering

Bij een gesloten uitvoering wordt zowel de rookgasafvoer- als de luchttoevoeropening (parallel) aangesloten. Zie tabel voor de maximale leidinglengte van de rookgasafvoerleidingen voor de open uitvoering. Voor het toepassen van luchttoevoer- en rookgasafvoerleidingen met andere diameters dan 80 mm, dient u verloopstukken toe te passen.



T000766-A

Schoorsteenlengte voor gesloten uitvoering			
Situatie	Diameter	Maximale lengte	
		Calenta 25s	Calenta 28c
Vrije uitmondung in gebied I of Niet vrije uitmondung in gebied III	60-60 mm	7 m	7 m
	70-70 mm	18 m	19 m
	80-80 mm	40 m	40 m
	90-90 mm	40 m	40 m

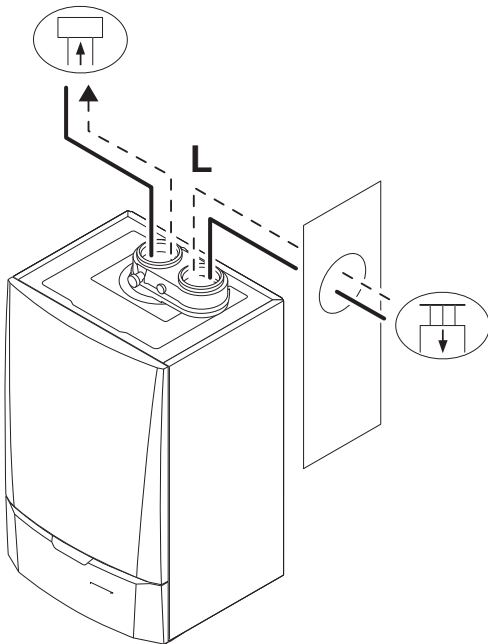
i De ketel is ook geschikt voor langere schoorsteenlengten en andere diameters dan in de tabel aangegeven. Neem contact met ons op voor meer informatie.

Voor het bepalen van de uiteindelijke maximale lengte, dient u leidinglengte af te trekken volgens de reductietabel.

■ Aansluiting in verschillende drukzones

Verbrandingsluchttoevoer en rookgasafvoer is mogelijk in verschillende drukgebieden, en halve CLV systemen. Met uitzondering van het kustgebied. Het maximaal toegestane hoogteverschil tussen verbrandingsluchttoevoer en rookgasafvoer bedraagt 36 m.

Voor het bepalen van de uiteindelijke maximale lengte, dient u leidinglengte af te trekken volgens de reductietabel.



T000780-B

Schoorsteenlengte in verschillende drukgebieden			
Situatie	Diameter	Maximale lengte	
		Calenta 25s	Calenta 28c
Vrije uitmondung in gebied I	70 mm	13 m	17 m
	80 mm	36 m	36 m
	90 mm	36 m	36 m
	100 mm	30 m	36 m

i De ketel is ook geschikt voor langere schoorsteenlengten en andere diameters dan in de tabel aangegeven. Neem contact met ons op voor meer informatie.

Leiding reducties per toegepast element		
diameter [mm]	Bochtstuk 45°	Bochtstuk 90°
	Leidingreductie [m]	Leidingreductie [m]
60	0,9	3,1
70	1,1	3,5
80	1,2	4
90	1,3	4,5
100	1,4	4,9

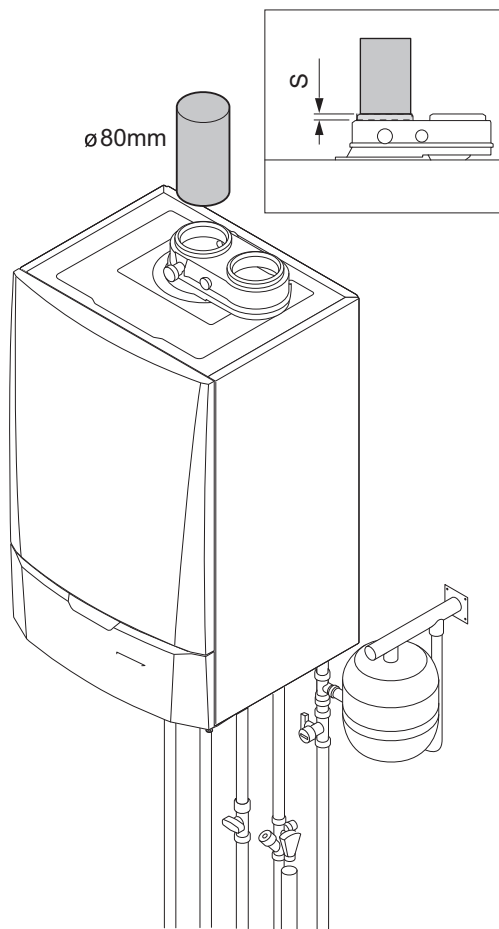
4.9.3 Aanvullende richtlijnen

- ▶ Directe aansluiting op bouwkundige kanalen is niet toegestaan in verband met condensatie.
- ▶ Als voeringkanalen worden toegepast, moeten deze bestaan uit een luchtdichte, dikwandige starre aluminium of roestvaststalen constructie. Ook buigbare kunststof en roestvaststalen voeringpijpen zijn toegestaan. Aluminium is toegestaan, mits er geen contact is met het bouwkundige gedeelte van het rookgasafvoerkanaal. Inspectie van het voeringkanaal moet mogelijk zijn.
- ▶ Wanneer er in de rookgasafvoerleiding condens uit een kunststof of roestvaststalen leidingdeel terug kan stromen naar een aluminium deel, dan dient dit condens via een opvanginrichting afgevoerd te worden, voordat het het aluminium bereikt (overeenkomstig NPR 3378). Voor de **Calenta** zelf, is plaatsing van een condensopvang boven het toestel niet nodig.
- ▶ Bij aluminium rookgasafvoerleidingen van grotere lengte dient de eerste tijd rekening gehouden te worden met relatief grote hoeveelheden corrosieproducten die samen met het condens uit de afvoerleidingen terugstromen. Regelmatig toestelsifon reinigen of extra condensopvang boven het toestel plaatsen.



Neem contact met ons op voor meer informatie.

4.9.4 Aansluiting rookgasafvoer



T000769-B

S Insteekdiepte 3 cm

Montage

Monteer de rookgasafvoerleidingen naadloos op elkaar.



- ▶ De leidingen moeten rookgasdicht en corrosiebestendig zijn.
- ▶ Sluit de leidingen spanningsvrij aan.
- ▶ De horizontale delen zullen uitgevoerd worden met een helling van 50 mm per meter: Aflopend richting ketel.

Materiaal

Enkelwandig, star: roestvaststaal, dikwandig aluminium gekeurd volgens EN-1856-1. Moet qua dichtheid voldoen aan drukklasse 1 of kunststof T120 met Gastec QA of KOMO keur.

Flexibel: roestvaststaal gekeurd volgens EN-1856-1. Moet qua dichtheid voldoen aan drukklasse 1 of kunststof T120 met Gastec QA of KOMO keur.

4.9.5 Aansluiting luchttoevoer

S Insteekdiepte 3 cm

Montage

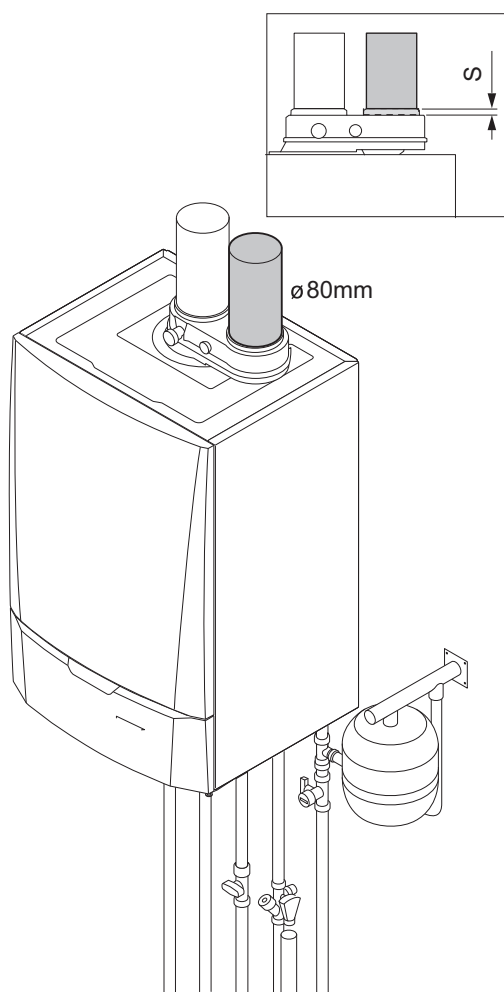
Monteer de luchttoevoerleidingen naadloos op elkaar.



- ▶ De leidingen moeten rookgasdicht en corrosiebestendig zijn.
- ▶ Sluit de leidingen spanningsvrij aan.
- ▶ De horizontale delen zullen uitgevoerd worden met een helling van 50 mm per meter: Aflopend richting de toevoeropening.

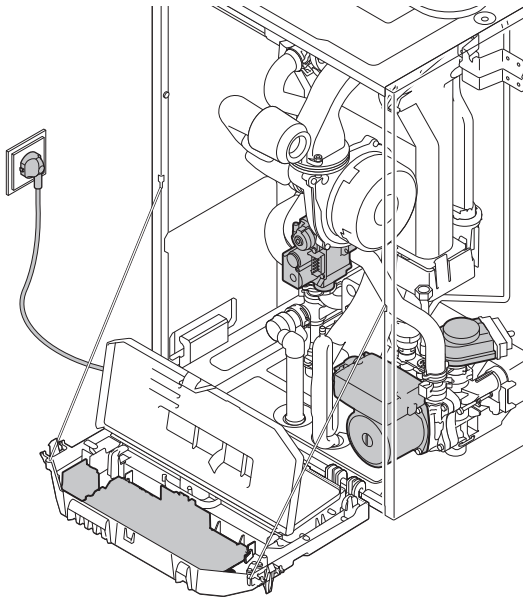
Materiaal

Enkelwandig, star of flexibel: aluminium, roestvast staal of kunststof.



T000770-B

4.10 Elektrische aansluitingen



T000771-A



OPGELET

Wanneer de voedingskabel vervangen moet worden, dient deze bij **Remeha** besteld te worden.



OPGELET

De volgende componenten van dit toestel staan onder een spanning van 230 V;

- ▶ elektrische aansluiting ketelpomp;
- ▶ elektrische aansluiting gascombinatieblok;
- ▶ elektrische aansluiting driewegklep;
- ▶ meeste delen op de besturingsautomaat;
- ▶ ontstekingstrafo;
- ▶ voedingskabelaansluiting.

De **Calenta** is uitgevoerd met een elektronische regel- en besturingsautomaat. In deze automaat is een ionisatievlambeveiliging opgenomen. Het hart van de ketelbesturing is een microprocessor, de **Comfort Master®**, die de **Calenta** beveiligd en bestuurt. De **Calenta** is voorzien van stekker met randaarde (snoerlengte ca. 1,5 m) en geschikt voor een 230V/50Hz voeding met fase/nul/aarde systeem. Het netsnoer is aangesloten op de connector **X1**. Een reservezekering zit in de behuizing van de besturingsautomaat.



OPGELET

De stekker van de ketel moet altijd bereikbaar zijn.

De **Calenta** is niet fasegevoelig. Het maximaal opgenomen vermogen van de **Calenta** is 150 W.

De **Calenta** is geheel voorbedraad; alle externe aansluitingen kunnen op de aansluitconnector (laagspanning) worden uitgevoerd. In de tabel zijn de belangrijkste eigenschappen van de besturingsautomaat opgesomd.

Aansluitspanning	230 VAC/50Hz
Hoofdzekeringwaarde F1 (230 VAC)	6.3 AT
Zekeringwaarde F2 (230 VAC)	2 AT
DC- ventilator	24 VDC

De belasting van de **Calenta** kan op de volgende manieren worden geregeld:

- ▶ **Aan/uit regeling**, waarbij de belasting tussen de minimale en de maximale waarde varieert op basis van de op de **Calenta** ingestelde aanvoertemperatuur.
- ▶ **Modulerende regeling**, waarbij de belasting tussen de minimale en de maximale waarde varieert op basis van de door de modulerende regelaar bepaalde aanvoertemperatuur.
- ▶ **Analoge regeling**, (0-10V).

De ketel heeft meerdere besturings-, beveiligings- en regelingsaansluitmogelijkheden. De standaard besturingsprint (PCU-02) kan onder meer worden uitgebreid met:

- ▶ de optionele 0-10V besturingsprint (= accessoire IF-01); deze wordt geplaatst achter de linker afdekplaat van het paneel.
- ▶ en/of de optionele uitgebreide besturings-/beveiligingsprint (= accessoire SCU-S02); deze wordt geplaatst in een additionele behuizing (= accessoire).

De aansluitmogelijkheden op de standaardbesturingsprint en accessoireprints worden in de volgende paragrafen toegelicht.

**OPGELET**

Zorg dat de ketel spanningsloos is, voordat u met de elektrische aansluitingen begint.

4.10.1 Aanbevelingen

**WAARSCHUWING**

De elektrische aansluitingen moeten door een installateur tot stand worden gebracht.

**OPGELET**

Scheid de voelerskabels van de 230V kabels.

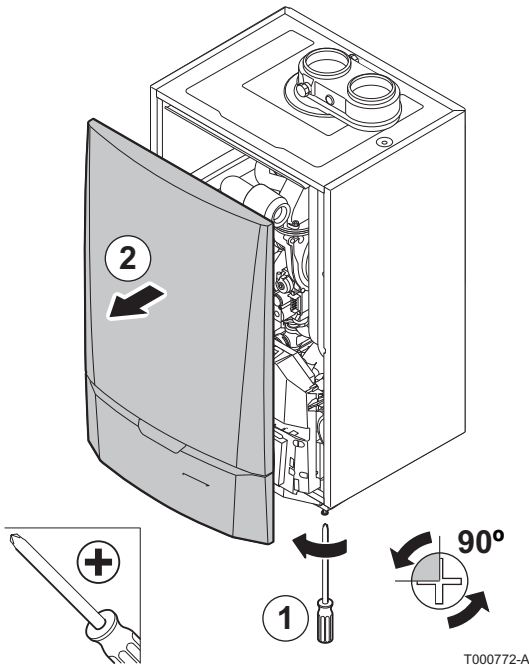
De ketel is volledig voorbedraad. De interne aansluitingen van het bedieningspaneel niet wijzigen.

Neem bij het uitvoeren van de elektriciteitsaansluitingen de volgende polariteiten in acht:

- ▶ Bruine draad: Fasegeleider
- ▶ Blauwe draad: Nulleider
- ▶ Groen/gele draad: Aarding

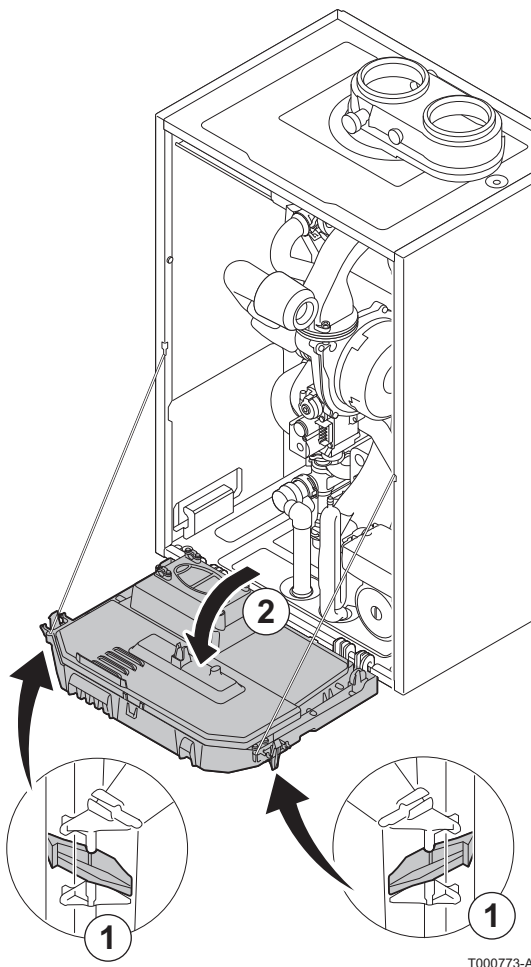
4.10.2 Aansluitmogelijkheden standaard besturingsprint (PCU-02)

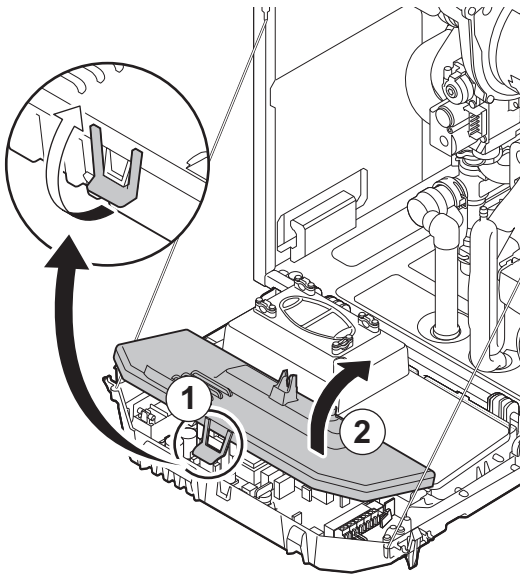
Op de standaard besturingsprint (PCU-02) kunnen diverse thermostaten en regelaars worden aangesloten. Zie hiervoor de hierop volgende paragrafen.



Sluit de regelaars als volgt aan:

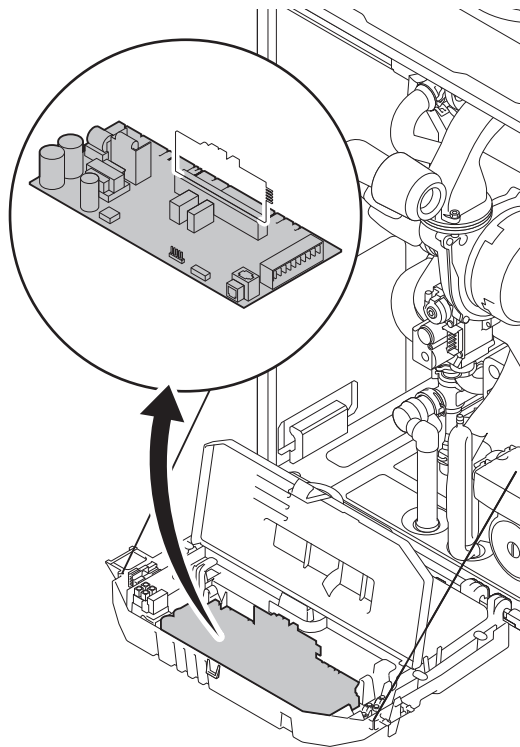
1. Draai de twee schroeven aan de onderzijde van de frontmantel een kwartslag los en verwijder de frontmantel;
2. Voer de kabels van de regelaar of thermostaat door de tule(s) rechts in de onderplaat van de ketel;
3. Kantel de instrumentenbox naar voren door de klipsluitingen aan de zijkanten te openen;





T000774-A

4. Leidt de desbetreffende aansluitkabel(s) rechts door de instrumentenbox in de daarvoor bestemde kabelgoot (meest rechts);
5. Schroef de benodigde trekcontlastingen los (vóór de aansluitconnector) en leidt de kabel(s) hieronder;



T000775-A

6. Sluit de kabel aan op de bestemde klemmen op aansluitconnector van de **PCU-02**;
7. Schroef de trekcontlastingen goed vast en sluit de instrumentenbox.

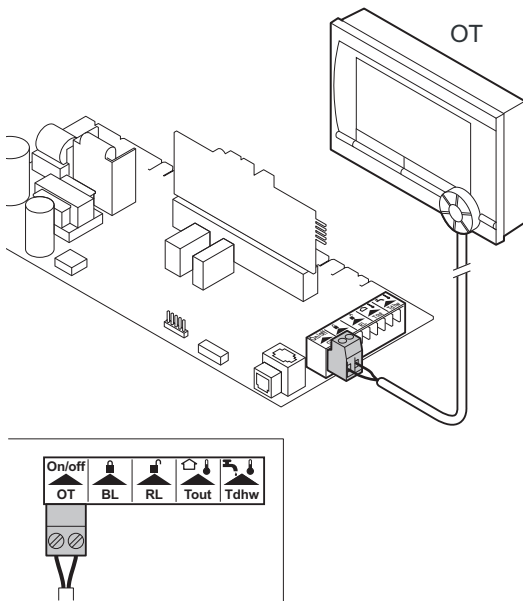
4.10.3 Aansluiten kamerthermostaat

■ Aansluiten modulerende regelaar On/off-OT

De **Calenta** is standaard voorzien van een **OpenTherm** aansluiting. Hierdoor kunnen zonder verdere aanpassingen modulerende **OpenTherm** ruimteregelaars (zoals de **Remeha iSense**, **Celcia 15** of **20**) worden aangesloten. Tevens is de **Calenta** geschikt voor **OpenTherm Smart Power**.

- ▶ Monteer de regelaar in een referentieruimte (over het algemeen de woonkamer).
- ▶ Sluit de twee-aderige kabel aan op de klemmen **On/off-OT** van de aansluitconnector.

i Als de tapwatertemperatuur op de **OpenTherm** regelaar ingesteld kan worden, dan levert de **Calenta** die temperatuur, met als maximum de ingestelde waarde in de **Calenta**.



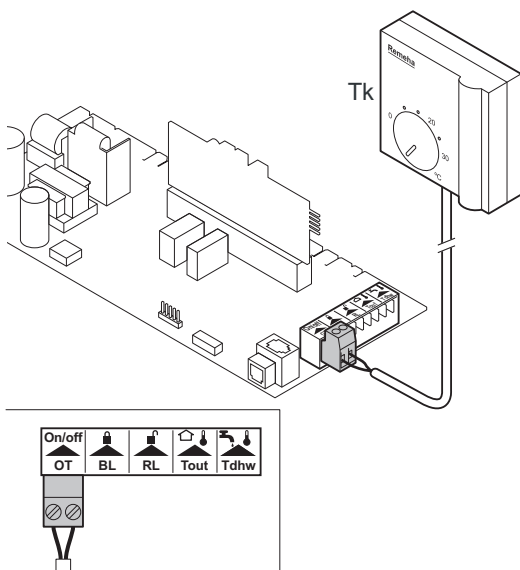
T000776-C

■ Aansluiten aan/uit thermostaat (On/off-OT)

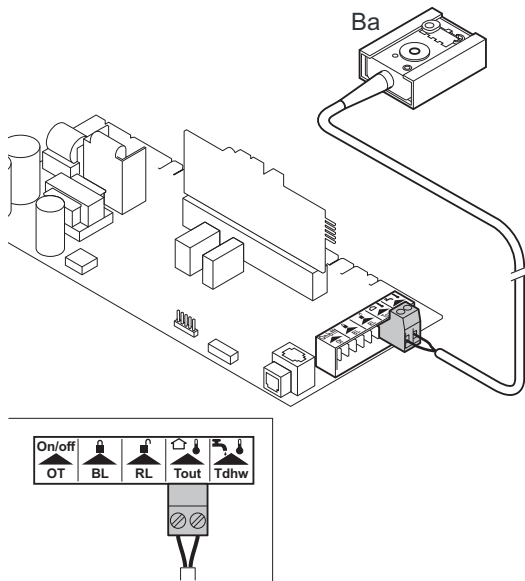
De **Calenta** is geschikt voor het aansluiten van een 2- draads aan/uit kamerthermostaat, zoals de **Remeha Celcia 10** of power stealing -thermostaat.

- ▶ Monteer de regelaar in een referentieruimte (over het algemeen de woonkamer).
- ▶ Sluit de 2-draads 24V -kamerthermostaat aan op de klemmen **On/off-OT** van de aansluitconnector.
- ▶ Sluit de power stealing -thermostaat aan op de klemmen **On/off-OT** van de aansluitconnector.

i Als een kamerthermostaat met een anticipatie-element wordt gebruikt, moet parameter $P[S]$ worden omgezet van \square naar $\square!$. Bijvoorbeeld bij de **Celcia 10**.



T000777-C



T000779-C

4.10.4 Aansluiten buitenvoeler (Tout)

Ba Buitenvoeler

Op klemmen **Tout** van de aansluitconnector kan een buitenvoeler worden aangesloten. De **Calenta** zal bij een aan/uit thermostaatregelaar de temperatuur regelen met het setpunt van de interne stooklijn.



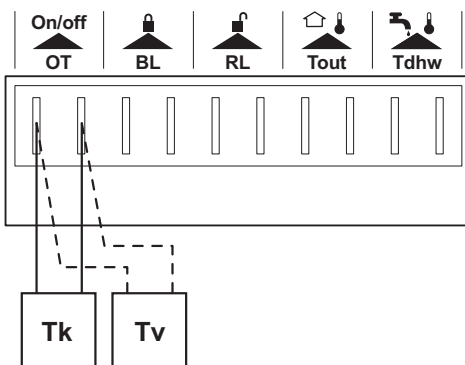
Een OpenTherm regelaar kan ook gebruik maken van deze buitenvoeler. De gewenste stooklijn moet dan op de regelaar worden ingesteld.

4.10.5 Aansluiten vorstbeveiliging

■ Vorstbeveiliging in combinatie met aan/uit thermostaat

Indien u een aan/uit thermostaat toepast, adviseren wij om de vorstgevaarlijke ruimte te beveiligen tegen vorst in combinatie met een vorstthermostaat. De radiatorkraan in de vorstgevoelige ruimte moet wel opgedraaid zijn.

- ▶ Plaats in vorstgevaarlijke ruimten (bijvoorbeeld garage) bij voorkeur een vorstthermostaat (**Tv**).
- ▶ Sluit de vorstthermostaat parallel aan een aan/uit kamerthermostaat (**Tk**) aan op de klemmen **On/off-OT** van de aansluitconnector.



T000778-B



- ▶ Bij toepassing van een **OpenTherm** thermostaat kan er geen vorstthermostaat parallel op de klemmen **On/off-OT** aangesloten worden. Realiseer dan de vorstbeveiliging van de cv-installatie in combinatie met een buitenvoeler.
- ▶ Bij toepassing van 0-10 Volt aansturing kan er wel een vorstthermostaat parallel op de klemmen **On/off-OT** aangesloten worden.

■ Vorstbeveiliging in combinatie met een buitenvoeler

U kunt de cv-installatie ook beveiligen tegen vorst in combinatie met een buitenvoeler. De radiatorkraan in de vorstgevoelige ruimte moet wel opgedraaid zijn. Sluit de buitenvoeler aan op de klemmen **Tout** van de aansluitconnector.

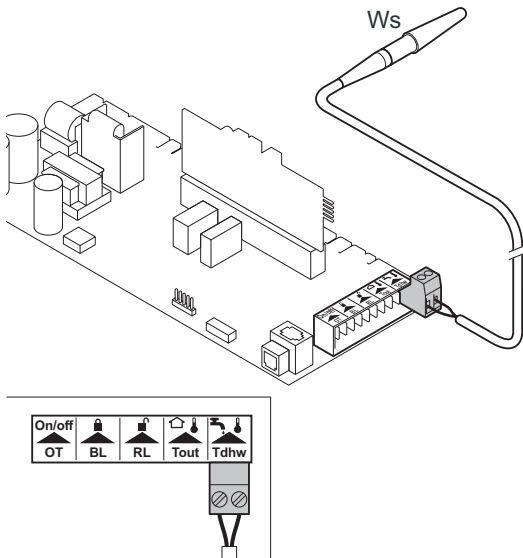
Met een buitenvoeler werkt de vorstbeveiliging als volgt:

- ▶ Bij een buitentemperatuur lager dan -10°C (in te stellen met parameter 30): de circulatiepomp schakelt in.

- ▶ Bij een buitentemperatuur hoger dan -10°C (in te stellen met parameter 30): de circulatiepomp draait na en schakelt dan uit.

4.10.6 Aansluiten boilersensor/-thermostaat (Tdhw)

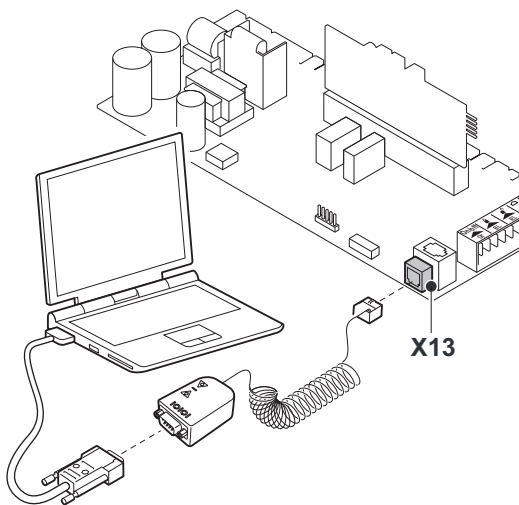
Op klemmen **Tdhw** van de aansluitconnector kan een boilersensor of -thermostaat worden aangesloten.



T000443-A

4.10.7 Aansluiten PC/Laptop

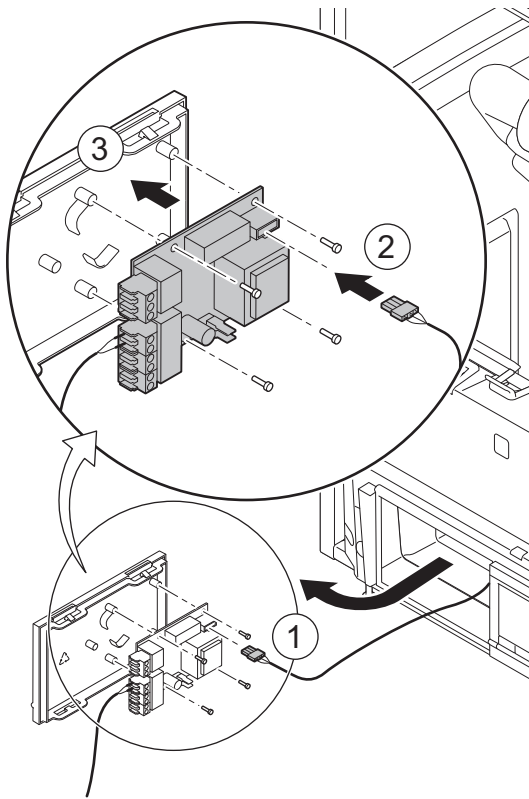
Op de telefoonconnector kan met behulp van de optionele **Recom** interface een PC of Laptop worden aangesloten. Samen met de **Recom** PC/Laptop service software kunt u diverse ketelinstellingen inlezen, veranderen en uitlezen.



T000442-A

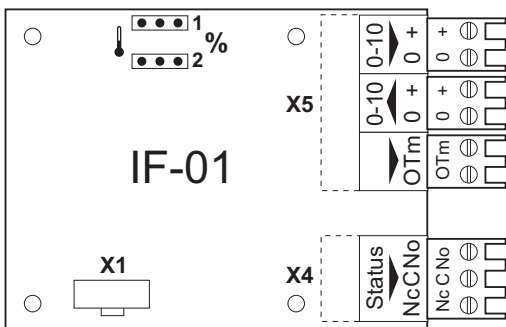
4.10.8 Aansluitmogelijkheden optionele prints

Aansluitmogelijkheden van de optionele 0-10 V besturingsprint (= accessoire IF-01)



De optionele 0-10 V besturingsprint, kan in de linkerkant van de instrumentenbox worden ingebouwd. Zie de bij het product meegeleverde instructies.

T000835-A



T000784-A

■ Aansluiting Status (Nc)

Als de ketel vergrendelt, dan valt een relais af en kan de alarmering via een potentiaalvrij contact (maximaal 230 V, 1A) op de klemmen **Nc** en **C** van de aansluitconnector doorgemeld worden.

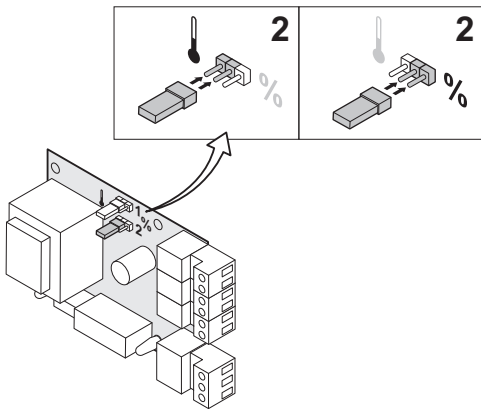
■ Aansluiting OTm

De interface communiceert met de ketelsturing door middel van **OpenTherm**.

Hiervoor dient de **OTm** aansluiting te worden verbonden met de **OpenTherm** ingang **OT** van de ketelsturing.

■ Analoge ingang (0-10 V)

Bij deze regeling kan worden gekozen voor het regelen op temperatuur of op vermogen. Hieronder worden beide regelingen kort toegelicht. Om het toestel analoog aan te sturen, dient het 0-10 V signaal op de interface te worden aangesloten.



T000785-A

■ Analooq regelen op temperatuur (🌡)

Het 0-10 V signaal regelt de ketelaanvoertemperatuur tussen 0°C en 100°C. Deze regeling is modulerend op aanvoertemperatuur, waarbij het vermogen varieert tussen de minimale en maximale waarde op basis van het door de regelaar berekende setpunt aanvoertemperatuur.

Door middel van een jumper (2) op de interface wordt gekozen voor temperatuur- (🌡) of vermogenssturing (%).

Jumper 2	Ingangssignaal (V)	temperatuur °C	Omschrijving
🌡	0 - 1,5	0 - 15	Ketel uit
	1,5 - 1,8	15 - 18	Hysterese
	1,8 - 10	18 - 100	Gewenste temperatuur

■ Analooq regelen op vermogen (%)

Het 0-10 V signaal regelt de ketelaanvoertemperatuur tussen 0% en 100%. Waarbij de minimum en maximum waarden begrensd worden. Het minimale vermogen is gekoppeld aan de modulatie diepte van de ketel. Het vermogen varieert tussen de minimale en maximale waarde op basis van de door de regelaar bepaalde waarde.

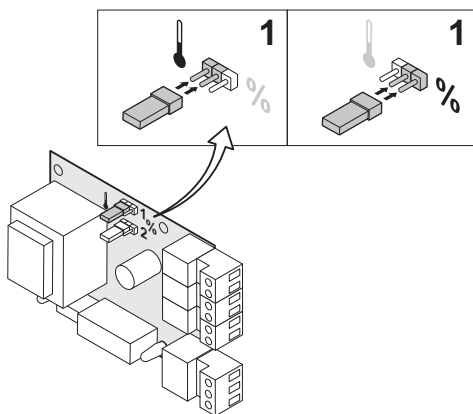
Jumper 2	Ingangssignaal (V)	Vermogen (%)	Omschrijving
%	0 - 2,0 ⁽¹⁾	0 - 20	Ketel uit
	2,0 - 2,2 ⁽¹⁾	20 - 22	Hysterese
	2,0 - 10 ⁽¹⁾	20 - 100	Gewenste temperatuur

(1) Afhankelijk van de minimale modulatie diepte (ingestelde toerentallen, standaard 20%)

■ Analoge uitgang (0 - 10 V)

Bij deze terugmelding kan worden gekozen voor temperatuur of vermogen. Hieronder worden beide regelingen kort toegelicht.

Door middel van een jumper (1) op de interface wordt gekozen voor temperatuur- (🌡) of vermogen (%).



T000800-A

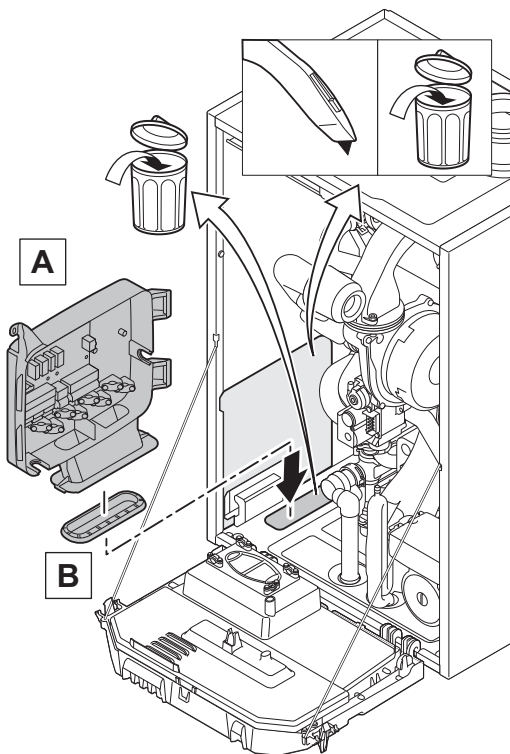
Jumper 1	Uitgangssignaal (V)	Temperatuur °C	Omschrijving
🌡	0,5	-	Alarm
	1 - 10	10 - 100	Geleverde temperatuur

Jumper 1	Uitgangssignaal (V)	Vermogen (%)	Omschrijving
%	0	0 - 15	Ketel uit
	0,5	15 - 20	Alarm
	2,0 - 10 ⁽¹⁾	20 - 100	Geleverd vermogen

(1) Afhankelijk van de minimale modulatie diepte (ingestelde toerentallen, standaard 20%)

■ Aansluitmogelijkheden van de optionele uitgebreide besturings-/beveiligingsprint (SCU-S02)

Bij toepassing van de besturingsprint **SCU-S02**, zal eerst de behuizing (inbouw) voor optionele elektrische aansluitingen moeten worden ingebouwd. Zie de bij het product meegeleverde instructies. Als de ketel wordt uitgerust met de uitgebreide besturingsprint **SCU-S02**, dan wordt deze door de besturingsautomaat van de ketel automatisch herkend.




T000801-B



OPGELET

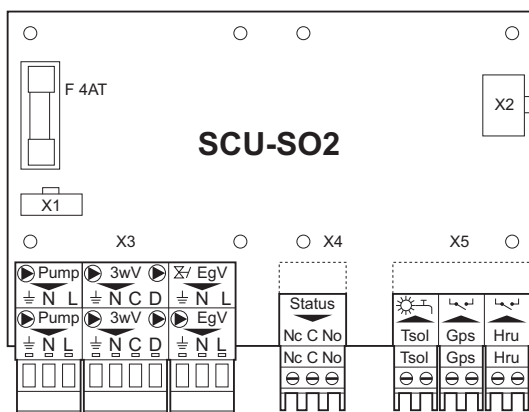
Bij het verwijderen van deze print zal de ketel storingscode **E38** tonen. Om deze storing te voorkomen, dient u na het verwijderen van deze print een Auto-detect uit te voeren.

 Zie hoofdstuk: "Terug naar de fabrieksinstellingen "Reset Parameters"", pagina 76

■ Aansturing externe cv pomp (Pump)

Een externe cv pomp kan worden aangesloten op de klemmen **Pump** van de aansluitconnector.

Het maximum opgenomen vermogen bedraagt 400 VA .



T001255-A

■ Aansturing externe driewegklep (3wV)

De externe driewegklep (230 VAC) kan worden gebruikt bij aansluiting van een indirect gestookte boiler. De ruststand van de driewegklep kan geprogrammeerd worden met parameter **34**.

Sluit de driewegklep als volgt aan:

- ▶ N = neutraal
- ▶ C = centrale verwarming
- ▶ D = warmtapwater

■ Aansturing externe gasklep EgV

Als er warmtevraag is komt er op de klemmen **EgV** van de aansluitconnector een wisselspanning van 230 V, 1 A (maximaal) beschikbaar, voor het aansturen van een externe gasklep.

■ Bedrijfsmelding en storingsmelding (Status)

De keuze voor alarm of bedrijfsmelding kan ingesteld worden met behulp van parameter **4.7** in de instelmodes.

Als de ketel in bedrijf is kan de bedrijfsmelding via een potentiaalvrij contact (maximaal 230 V, 1 A) op de klemmen **No** en **C** van de aansluitconnector geschakeld worden.

Als de ketel vergrendelt, dan kan de alarmering via een potentiaalvrij contact (maximaal 230 V, 1 A) op de klemmen **Nc** en **C** van de aansluitconnector doorgemeld worden.

■ Zonneboilersensor (Tsol)

De zonneboilertemperatuur wordt geregeld met behulp van een sensor. Sluit deze sensor aan op de klemmen **Tsol** van de aansluitconnector.

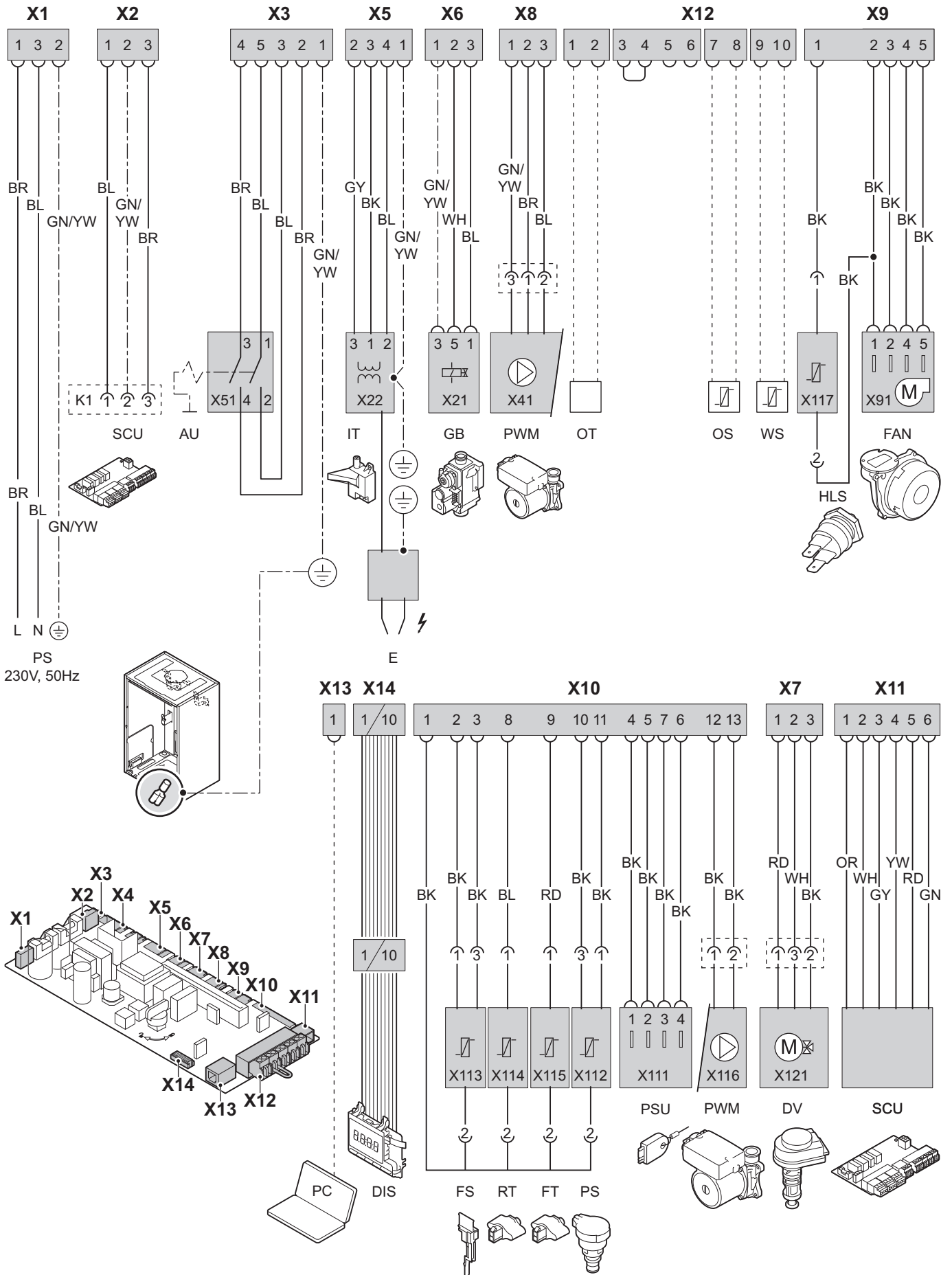
■ Minimum gasdrukschakelaar (Gps)

Een minimum gasdrukschakelaar zorgt ervoor dat de ketel op blokkering gaat bij het bereiken van een te lage gasvoordruk. Sluit de minimum gasdrukschakelaar aan op de klemmen **Gps** van de aansluitconnector. De aanwezigheid van de gasdrukschakelaar dient door middel van parameter **4.7** in de instelmodes geactiveerd te worden.

■ Warmteterugwinunit

Sluit de bedrading van de warmteterugwinunit aan op de klemmen **Hru** van de aansluitconnector. De aanwezigheid van de warmteterugwinunit dient door middel van parameter **4.2** in de instelmodes ingesteld te worden.

4.11 Elektrisch schema



HLS	Maximaal schakelaar
AU	Aan/uit schakelaar
PS	Voeding
SCU	(optionele) besturings-/beveiligingsprint
IT	ontstekingstrafo
E	ontstekingspen
GB	Gascombinatieblok
PWM	Ketelpomp
OT	Thermostaat
OS	Buitenvoeler
WS	Boilersensor
FAN	Ventilator
PC	computeraansluiting
DIS	Display
FS	stromingsdetector
RT	Retoursensor
FT	aanvoersensor
PS	drukschakelaar
PSU	parameter opslag
DV	Driewegklep

4.12 Vullen van de installatie



Om de waterdruk van de keteldisplay af te kunnen lezen, dient de ketel ingeschakeld te worden.

4.12.1 Waterbehandeling

In veel gevallen kunnen de cv-ketel en -installatie gevuld worden met normaal leidingwater en zal waterbehandeling niet noodzakelijk zijn.



Voor verdergaande informatie verwijzen wij u naar onze publicatie waterkwaliteitsvoorschrift. De voorschriften in genoemd document dienen aangehouden te worden.

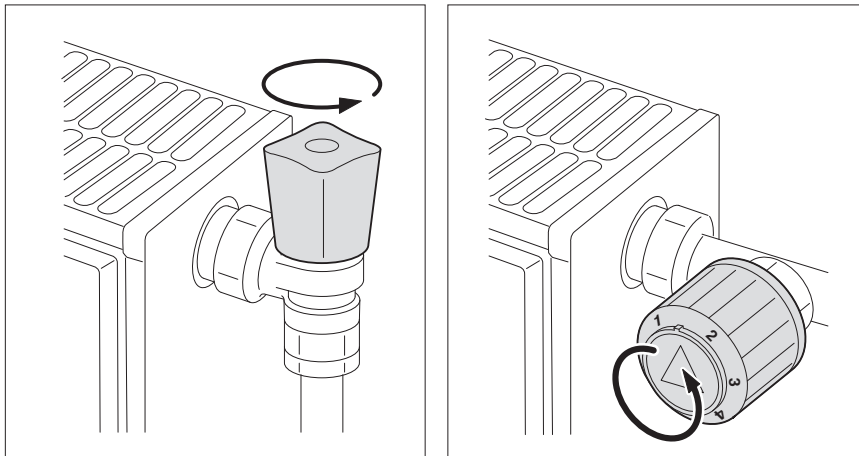
- ▶ Spoel leidingen en radiatoren grondig door voordat de ketel op een cv-installatie wordt aangesloten.
- ▶ Spoel de cv-installatie door met minimaal 3 x de systeeminhoud van de cv-installatie; de sanitairleidingen doorspoelen met minimaal 20 x de inhoud van de leidingen.
- ▶ Gebruik als vul- en bijvulwater voor de cv-installatie uitsluitend onbehandeld leidingwater.
- ▶ De pH-waarde van het installatiewater dient voor onbehandeld water te liggen tussen 7 en 9 en voor behandeld water tussen 7 en 8,5. De maximale hardheid van het installatiewater dient te liggen tussen 0,5 - 20°dH.



WAARSCHUWING

- ▶ Voeg, zonder overleg met **Remeha** geen chemische middelen aan het cv-water toe. Bijvoorbeeld: antivries, waterontharders, pH-verhogende of verlagende middelen, chemische toevoegmiddelen en/ of inhibitoren. Deze kunnen leiden tot storingen aan de ketel en beschadiging van de warmtewisselaar.
- ▶ De temperatuur van cv-leidingen en radiatoren kan oplopen tot 90°C.

4.12.2 Vullen van de installatie



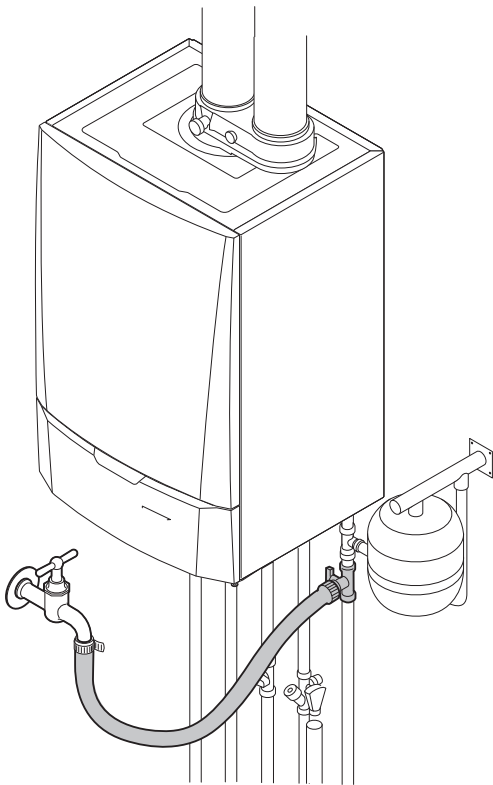
T000789-A



OPGELET

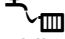
Draai alle radiatorkranen van de cv-installatie open voor het vullen.

- ▶ Vul de cv-installatie met schoon leiding water (geadviseerde waterdruk tussen 1,5 en 2 bar); lees de waterdruk af van de keteldisplay.



T000804-B



De ketel doorloopt na inschakelen van de spanning en bij voldoende waterdruk altijd een automatisch ontluuchtingsprogramma van ca. 3 minuten. Bij een waterdruk lager dan 0,8 bar zal symbool  verschijnen. Indien nodig: vul de cv-installatie bij (geadviseerde waterdruk tussen 1,5 en 2 bar). Het vullen dient binnen 30 minuten te geschieden, anders start alsnog het ontluuchtingsprogramma, hetgeen ongevuld niet wenselijk is.

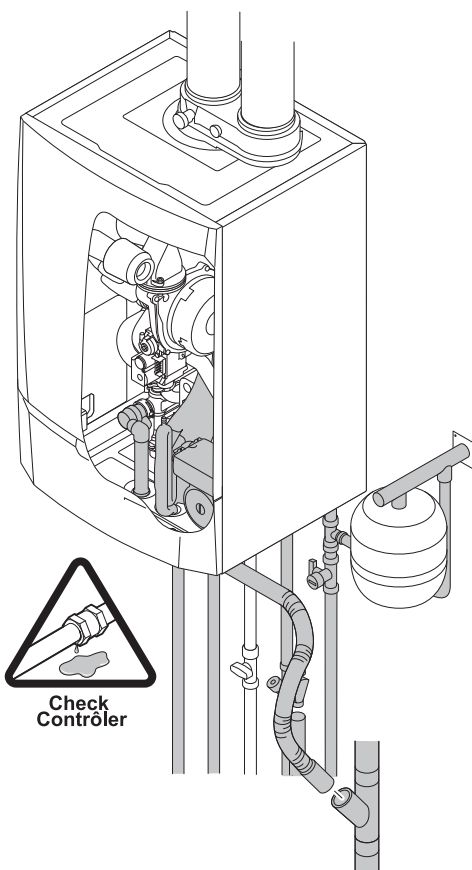
Schakel de ketel uit, indien u de cv-installatie niet meteen bijvult.

- ▶ Tijdens het vullen kan er lucht ontsnappen via de automatische ontluchter.



OPGELET

Voorkom bij het ontluuchten dat er water in de mantel en elektrische delen van de **Calenta** komt.

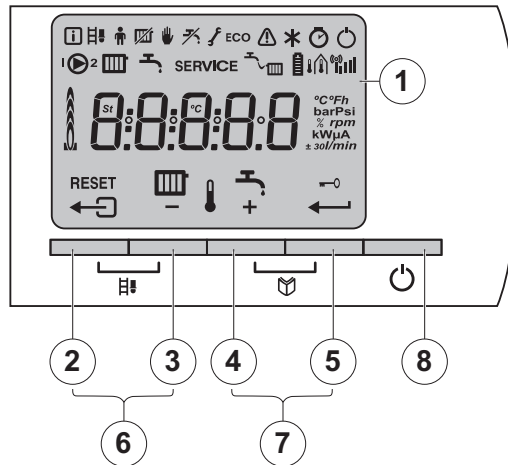


T000805-B

- ▶ De waterzijdige aansluitingen op dichtheid controleren.

5 Inbedrijfstelling

5.1 Bedieningspaneel



T000786-C

- 1 Display
- 2 [Escape] of **RESET**-toets
- 3 Cv-temperatuur of [-] toets
- 4 SWW-temperatuur of [+] toets
- 5 Toets Enter of Toetsblokkering opheffen
- 6 [Schoorsteenveger]-toetsen
(deze twee toetsen 2 en 3 tegelijk indrukken)
- 7 [Menu]-toetsen
(deze twee toetsen 4 en 5 tegelijk indrukken)
- 8 Aan-/uit schakelaar
















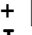

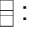



Het display heeft meerdere posities en symbolen en geeft informatie over de bedrijfssituatie van de **Calenta** en eventuele storingen. Ook kan een servicemelding in het display verschijnen. Er kunnen cijfers, punten en/of letters worden weergegeven. De symbolen boven de functietoetsen geven de huidige functie aan.

De display-weergave kan worden gewijzigd met behulp van parameter **6**. Door parameter **6** op **1** te zetten, wordt de actuele bedrijfstoestand continu weergegeven. Door parameter **6** op **3** te zetten, wordt de toetsenblokkering actief. Wanneer 3 minuten niet op een toets is gedrukt, gaat de display-verlichting uit en toont het display alleen de actuele waterdruk, de toets en het symbol.

Druk circa 2 seconden op de -toets om het display en de overige toetsen weer te activeren. Het symbool verdwijnt uit het display.

De helderheid van de displayverlichting kan worden gewijzigd met behulp van parameter **8**. Door parameter **8** op **0** te zetten, verandert de helderheid naar laag.

5.1.1 Betekenis symbolen van het display

- ▶  : Informatiemenu: Uitlezen diverse actuele waarden.
- ▶  : Schoorsteenvegerstand: Gedwongen hoog- of laaglast voor CO₂ meting.
- ▶  : Gebruikersmenu: Parameters op gebruikersniveau kunnen worden aangepast.
- ▶  : CV uit: De cv-functie is uitgeschakeld.
- ▶  : Handbediening: Ketel staat in handbediening.
- ▶  : SWW uit: De SWW functie is uitgeschakeld.
- ▶  : Servicemenu: Parameters op installateursniveau kunnen worden aangepast.
- ▶ ECO: ECO-stand: De zuinige stand is geactiveerd.
- ▶  : Storing: Ketel staat in storing. Dit wordt zichtbaar met code E en rood display.
- ▶  : Ketel brandt voor vorstbeveiliging.
- ▶  : Urentellermenu: Uitlezen van branduren, aantal succesvolle starts en uren aan netspanning.
- ▶  : Aan/uit schakelaar: Na 5 vergrendelingen dient het toestel opnieuw uit- / aan geschakeld te worden.
- ▶  : De pomp draait.
- ▶  : CV-functie: Toegang tot CV-temperatuur parameter.
- ▶  : SWW-functie: Toegang tot SWW temperatuur parameter.
- ▶ **SERVICE**: Geel display met daarin de symbolen:  + SERVICE +  : Servicemelding.
- ▶  : De waterdruk is te laag.
- ▶  : Status batterij van draadloze regelaar.
- ▶  : Signaalsterkte van de draadloze regelaar.
- ▶  : Branderniveau: Ketel brandt in vol- of laaglast.
- ▶  : Toetsvergrendeling: Toetsvergrendeling is geactiveerd.

5.2 Controlepunten vóór inbedrijfstelling

- ▶ Doorloop alle stappen in dit hoofdstuk.
- ▶ Vul de checklist in van het bijgeleverde Serviceboekje.
- ▶ Bevestig de Inbedrijfstelling door middel van een handtekening en firmastempel.
- ▶ Controleer of de geleverde gassoort overeenkomt met de gegevens op het typeplaatje van de ketel (I_{2H} en II_{2L3P}).

Stel de ketel niet in bedrijf als de aangeboden gassoort niet overeenkomt met de toegestane gassoorten voor de **Calenta**.

Procedure om de ketel bedrijfsklaar te maken:

- ▶ Controleer het gascircuit;
- ▶ Controleer het hydraulisch circuit;
- ▶ Vullen van de installatie;

- ▶ Controleer de elektrische aansluitingen van de thermostaat en de andere externe aansluitingen;
- ▶ Overige aansluitingen controleren;
- ▶ De ketel testen op vollast. De instelling van de verhouding gas/lucht controleren en eventueel corrigeren;
- ▶ De ketel testen op laaglast. De instelling van de verhouding gas/lucht controleren en eventueel corrigeren;
- ▶ Afsluitende werkzaamheden;
- ▶ Instructie aan bewoners.

5.2.1 Gascircuit



WAARSCHUWING

Zorg dat de ketel spanningsloos is.

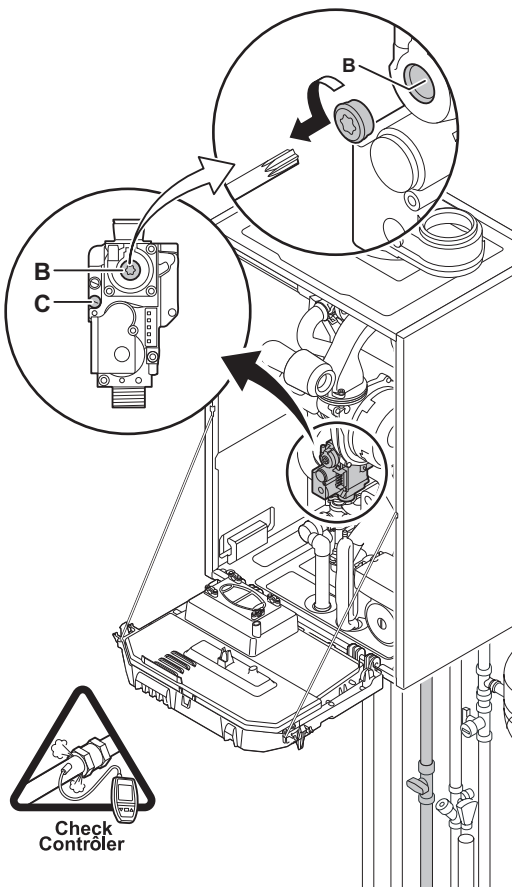
1. Open de hoofdgaskraan;
2. Draai de twee schroeven aan de onderzijde van de frontmantel een kwartslag los en verwijder de frontmantel;
3. Kantel de instrumentenbox naar voren door de klipsluitingen aan de zijkanten te openen;
4. Controleer de gasvoordruk op het gasmeetpunt **C** van het gasblok;

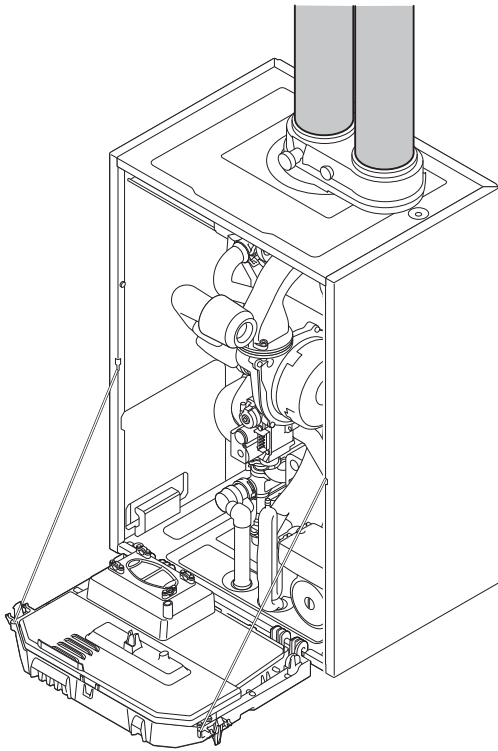


WAARSCHUWING

De minimale gasvoordruk is 20 mbar voor L- G25.
De minimale gasvoordruk is 17 mbar voor H- G20 Gebruik op G20 is alleen op aanvraag.
De minimale gasvoordruk is 30 mbar voor G31(Propaan). (Gebruik op propaan is alleen op aanvraag).

5. Controleer de gasaansluitingen ná het gasblok in de ketel op dichtheid;
6. Controleer de afdichting van de gasleiding, inclusief de gaskranen; de testdruk mag maximaal 60 mbar zijn;
7. Ontlucht de gastoevoerleiding door het meetpunt op het gasblok los te schroeven. Schroef het meetpunt weer dicht wanneer de leiding voldoende ontlucht is;
8. Controleer de aansluiting van de rookgasafvoer en luchttoevoer op dichtheid;





T000794-A

9. Controleer de gasaansluitingen in de ketel op dichtheid.

5.2.2 Hydraulisch circuit

- ▶ Controleer de sifon, deze moet tot de merkstreep met schoon water gevuld zijn;
- ▶ Controleer de hydraulische dichtheid van de koppelstukken.



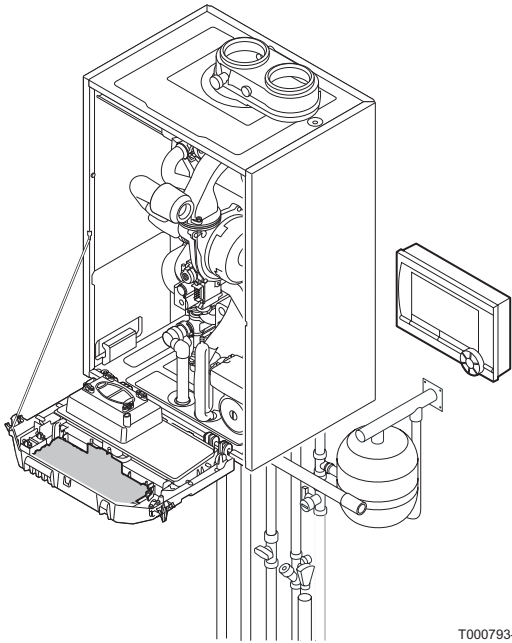
WAARSCHUWING

Controleer de sifon, deze moet tot de merkstreep met schoon water gevuld zijn.

5.2.3 Elektrische aansluitingen

- ▶ De elektrische aansluiting controleren, vooral de aarding;
- ▶ Controleer de elektrische aansluitingen van de thermostaat en de andere externe aansluitingen.

5.3 Het apparaat inschakelen



T000793-A

- ▶ Kantel de instrumentenbox weer omhoog, klik hem vast met de klipsluitingen aan de zijkanten;
- ▶ Open de hoofdgaskraan;
- ▶ Open de gaskraan van de ketel;
- ▶ Steek de stekker van de ketel in een geaard stopcontact;
- ▶ Schakel de spanning in met de aan/uit schakelaar van de ketel;
- ▶ Stel de kamerthermostaat of ketelregeling in op warmtevraag.

Het opstartprogramma begint. Tijdens de opstartcyclus, geeft het display de volgende informatie:

1. Een korte test waarbij alle segmenten van het display zichtbaar zijn;
2. $F:XX$: Software versie
 $P:XX$: Versie instelling;
3. Er wordt automatisch een ontluchtingscyclus van 3 minuten uitgevoerd. De versie nummers worden afwisselend weergegeven.



Na het ontluchtingsprogramma zal de **Calenta solo** met een aangesloten boilersensor en ingeschakelde antilegionella functie, meteen het boilerwater gaan opwarmen.

Door kort te drukken op de toets \leftarrow wordt de actuele bedrijfstoestand op het display weergegeven:

Warmtevraag	Warmtevraag gestopt	Warm tapwatervraag	Warmtevraag gestopt
1 : Ventilator aan	1 : Naventilatie	1 : Ventilator aan	1 : Naventilatie
2 : Ontstekingspoging van de brander	5 : Branderstop	2 : Ontstekingspoging van de brander	5 : Branderstop
	6 : Pompnadraaitijd		6 : Pompnadraaitijd
3 : CV-bedrijf	0 : STAND-BY	4 : Functie sanitair warm water	0 : STAND-BY

In STAND-BY toont het display naast 0 normaal de waterdruk en de symbolen , en .

Fout tijdens opstartprocedure:

- ▶ Op het display verschijnt geen informatie:
 - Controleer de netspanning;
 - Controleer de hoofdzekeringen;
 - Controleer zekeringen op de besturingsautomaat: (F1 = 6,3 AT; F2 = 2 AT);
 - Controleer de aansluiting van het netsnoer op de connector X1 in de instrumentenbox;
- ▶ Een fout wordt op het display weergegeven met het storingsymbool en een knipperende foutcode;
- ▶ De betekenis van de foutcodes is terug te vinden in de storingstabel;
- ▶ Los de oorzaak van de storing op;

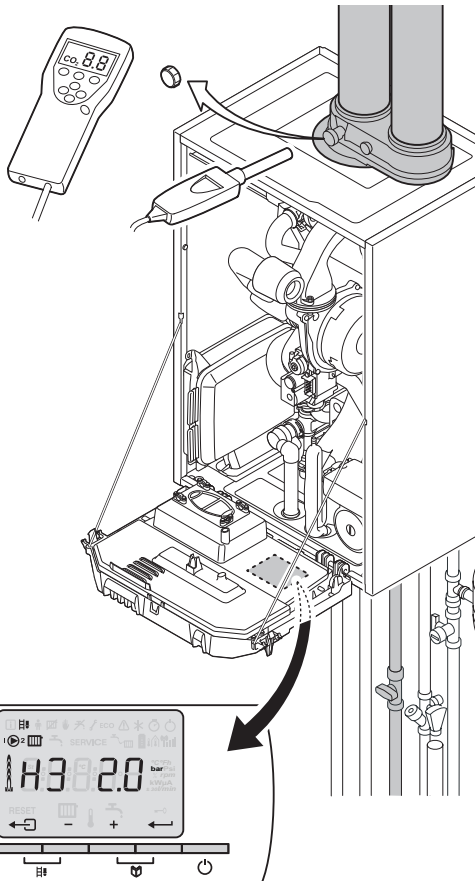
- ▶ Druk 3 seconden op de **RESET**- toets om de **Calenta** opnieuw te starten.



In de eco-stand zal de ketel na cv-bedrijf niet gaan branden voor het verwarmen van tapwater.

5.4 Gasinstellingen

5.4.1 Instelling van de verhouding lucht/gas (Vollast)



T000797-C

- ▶ Schroef de dop van het rookgas meetpunt los;
- ▶ Sluit de rookgasanalysator aan;



WAARSCHUWING

Dicht de opening rond de meetsonde tijdens de meting goed af.

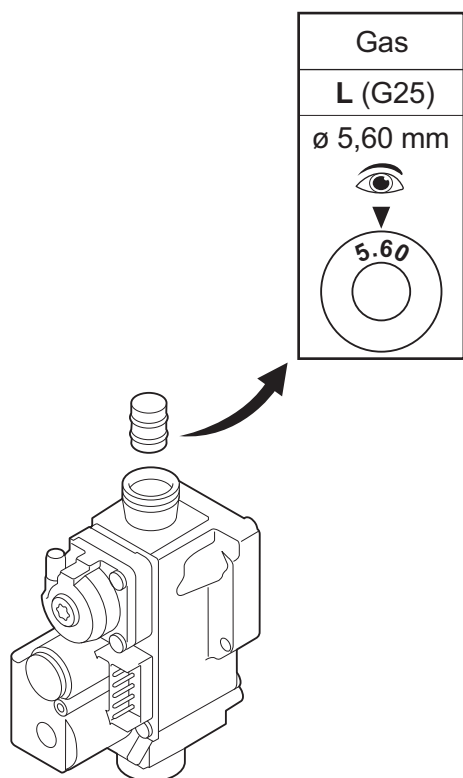
- ▶ Stel de ketel in op de vollast; Druk tegelijk op de twee **H3** toetsen; Het display toont **H3**; Het symbool **H3** verschijnt.
- ▶ Meet het percentage O₂ of CO₂ in de rookgasen;
- ▶ Vergelijk de gemeten waarden met de controlewaarden in de tabel (Zonder frontmantel).

Controlewaarden CO₂ voor aardgas G25 (L-gas) bij vollast

Keteltype	Toerental van de ventilator (omw/min)	Controlewaarde	
		O ₂	CO ₂
	Vollast H3	%	%
Calenta 25s	5600	5.0 ± 1.0	8.8 ± 0.5
Calenta 28c	6200	5.0 ± 1.0	8.8 ± 0.5

Als de gemeten waarden buiten de grenzen liggen van de controlewaarden:

- ▶ Controleer de doorlaatdiameter van de restrictiering;
- ▶ Controleer de restrictiering op vervuiling;
- ▶ Controleer de gasvoordruk.

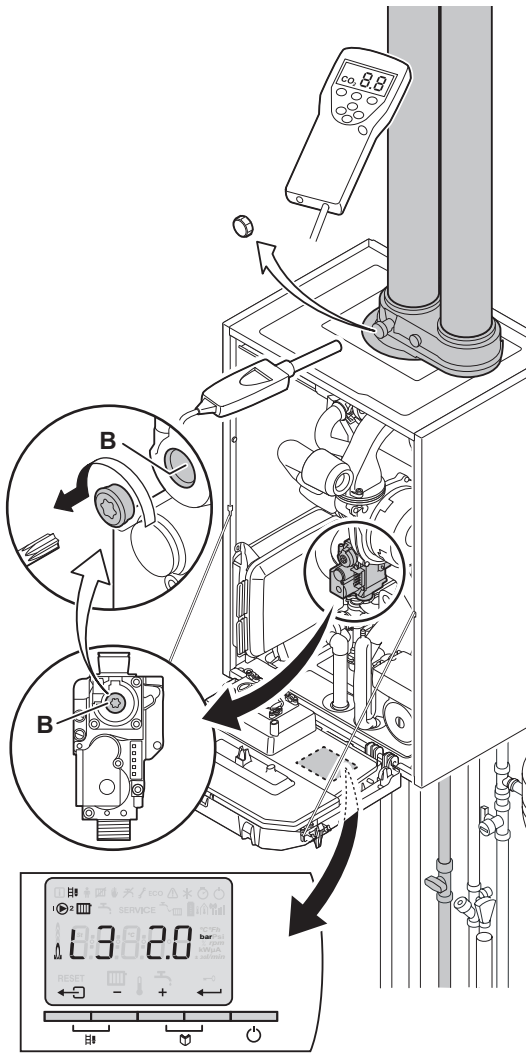


► Controleer de vlam via het kijkglas.



De vlam mag niet afblazen.

5.4.2 Instelling van de verhouding lucht/gas (Laaglast)



T000798-C

- ▶ Stel de ketel in op de laaglast; Druk op de toets [-] tot **L3** in het display verschijnt;
- ▶ Meet het percentage O₂ of CO₂ in de rookgassen;
- ▶ Vergelijk de gemeten waarden met de controlewaarden in de tabel (Zonder frontmantel);



WAARSCHUWING

Dicht de opening rond de meetsonde tijdens de meting goed af.

Controle- en instelwaarden O₂/CO₂ voor aardgas G25 (L-gas) bij laaglast

		Instelwaarde		Controlewaarde	
Keteltype	Toerental van de ventilator (omw/min)	O ₂	CO ₂	O ₂	CO ₂
	Laaglast L3	%	%	%	%
Calenta 25s	1850	5.8 ± 0.3	8.4 ± 0.2	5.8 ± 1.0	8.4 ± 0.5
Calenta 28c	1850	5.8 ± 0.3	8.4 ± 0.2	5.8 ± 1.0	8.4 ± 0.5

Als de gemeten waarden buiten de grenzen liggen van de controlewaarden:

- ▶ Verdraai de stelschroef **B** op het gasblok om de gas-/luchtverhouding te wijzigen: rechtsom wordt de gastoevoer hoger;
- ▶ Controleer de vlam via het kijkglas;



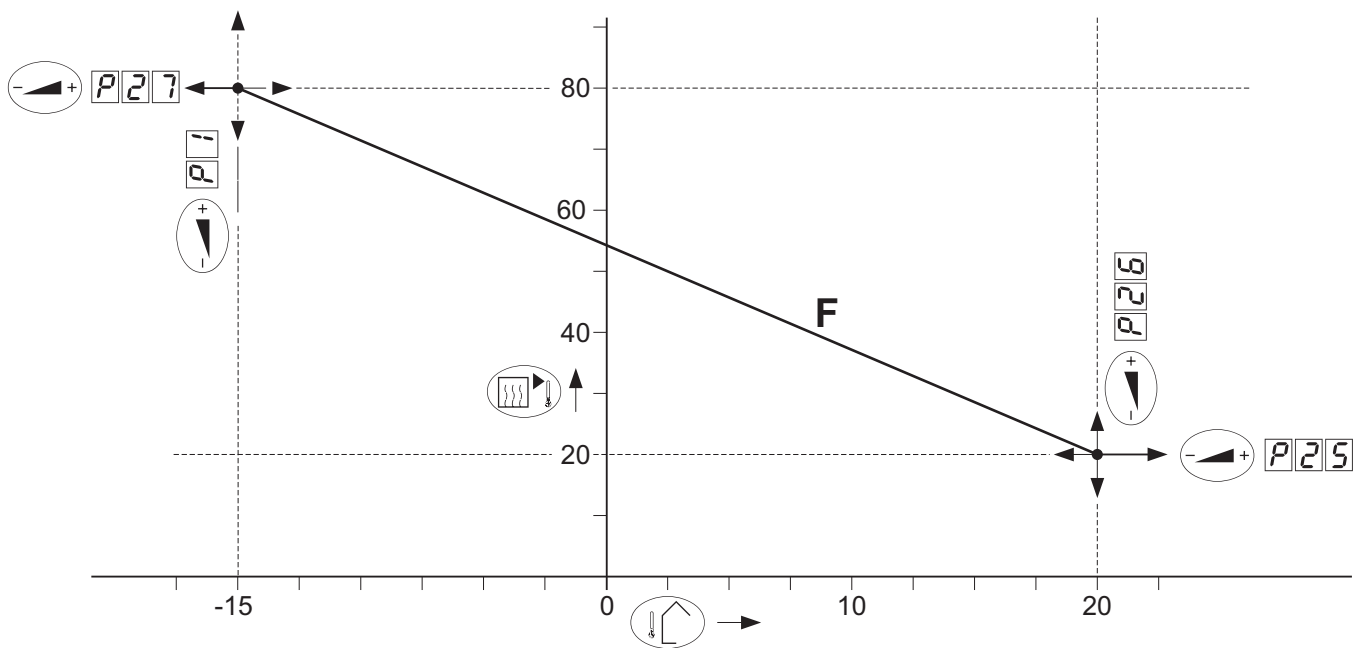
De vlam moet stabiel branden, de kleur moet blauw zijn, met oranje deeltjes aan de rand van de brander.

- ▶ Herhaal de test op vollast en de test op laaglast tot de juiste waarden verkregen zijn.

5.5 Controles en afstellingen na inbedrijfstelling

5.5.1 Instelling verwarmingscurve

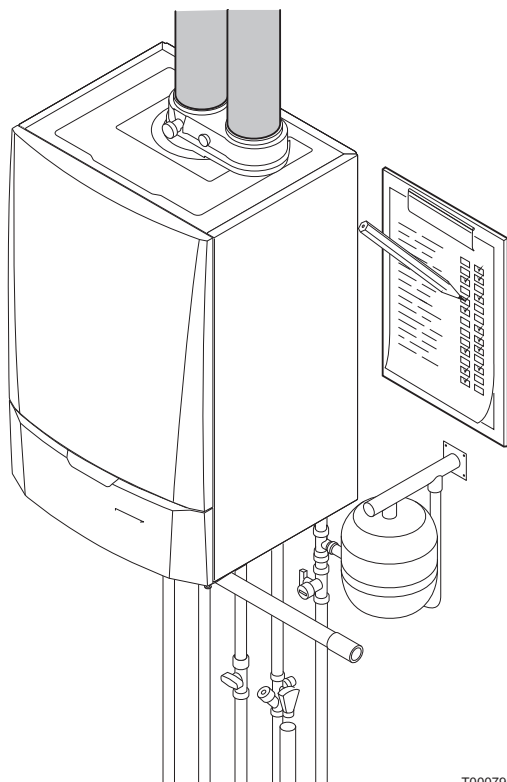
Als een buitenvoeler wordt aangesloten, dan kan de interne stooklijn worden aangepast.




T000441-A

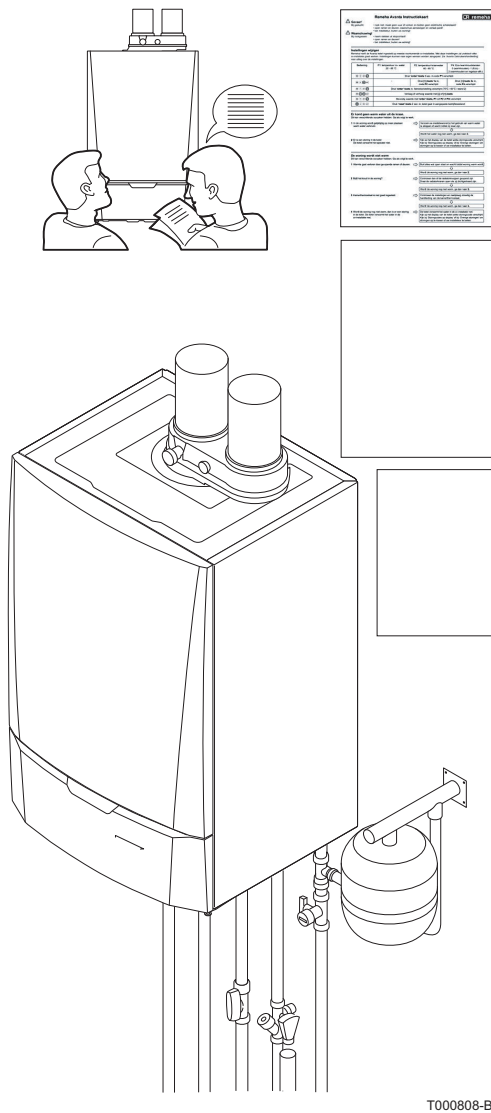
Parameter	Beschrijving	Instelbereik	Fabrieksinstelling
P1	Aanvoertemperatuur bij minimum buitentemperatuur	20 tot 90 °C	80 °C
P25	Aanvoertemperatuur bij maximum buitentemperatuur	0 tot 30 °C	20 °C
P26	Maximum buitentemperatuur	0 tot 90 °C	20 °C
P27	Minimum buitentemperatuur	- 30 tot 0 °C	-15 °C

5.5.2 Afsluitende werkzaamheden



T000799-A

1. Verwijder de meetapparatuur;
2. Draai de dop op het rookgasmeetpunt;
3. Plaats de frontmantel terug; Draai de twee schroeven een kwartslag vast;
4. Druk op de toets  om de ketel in de normale bedrijfstoestand terug te brengen;
5. Warm de cv-installatie op tot ongeveer 70°C;
6. Schakel de ketel uit;
7. Ontlucht de cv-installatie na circa 10 minuten;
8. Controleer de waterdruk. Indien nodig: vul de cv-installatie bij (geadviseerde waterdruk tussen 1,5 en 2 bar);
9. Vul op het kenplaatje de gebruikte gassoort in;
10. Vul de checklist in van het bijgeleverde Serviceboekje;



T000808-B


11. Instrueer de bewoners over de werking van de installatie, ketel en regelaar;
12. Overhandig alle handleidingen aan de gebruiker;
13. Vul samen met de eindgebruiker de meegeleverde Garantiokaart in.





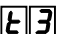
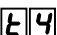
De ketel is nu bedrijfsklaar.



De **Calenta** wordt geleverd met ingestelde waarden voor de parameters. Deze fabrieksinstellingen zijn afgestemd op de meest voorkomende cv-installaties. Voor afwijkende installaties en situaties kunnen de parameters gewijzigd worden.

5.6 Weergave van de gemeten waarden

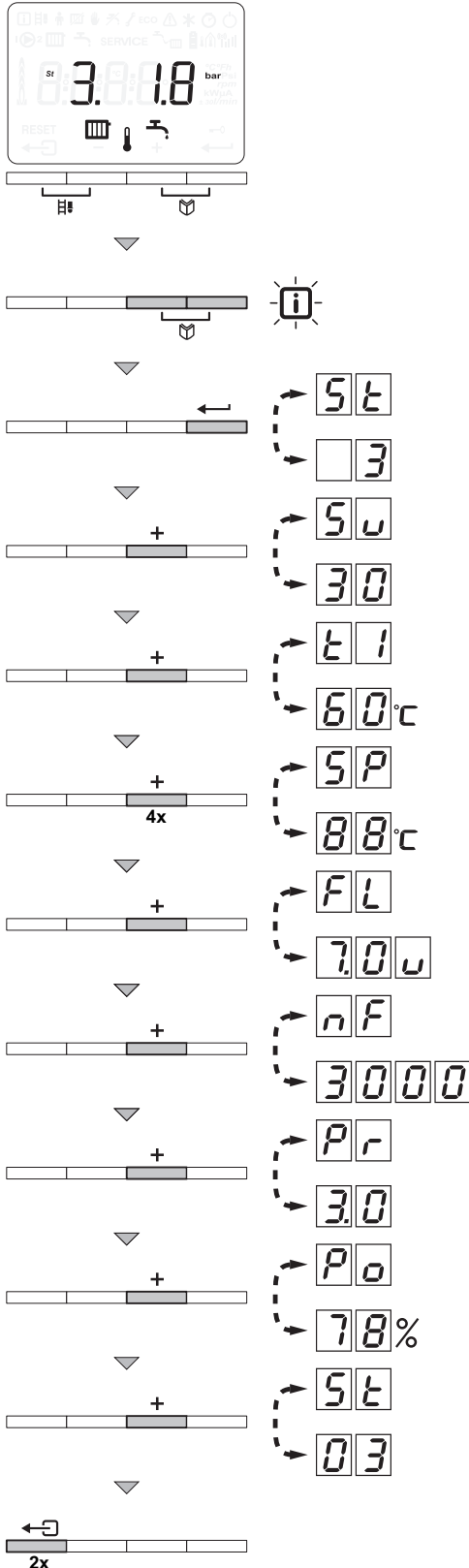
In het informatiemenu  kunnen de volgende actuele waarden worden uitgelezen:

- ▶  = Status;
- ▶  = Sub-status;
- ▶  = Aanvoertemperatuur (°C);
- ▶  = Retourtemperatuur (°C);
- ▶  = Boilertemperatuur (°C);
- ▶  = Buitentemperatuur (°C);

- ▶ **SP** = Intern setpunt (°C);
- ▶ **FL** = Ionisatie stroom (µA);
- ▶ **nF** = Toerental van de ventilator (rpm);
- ▶ **Pr** = Waterdruk (bar);
- ▶ **Po** = Relatief vermogen of modulatiepercentage (%).

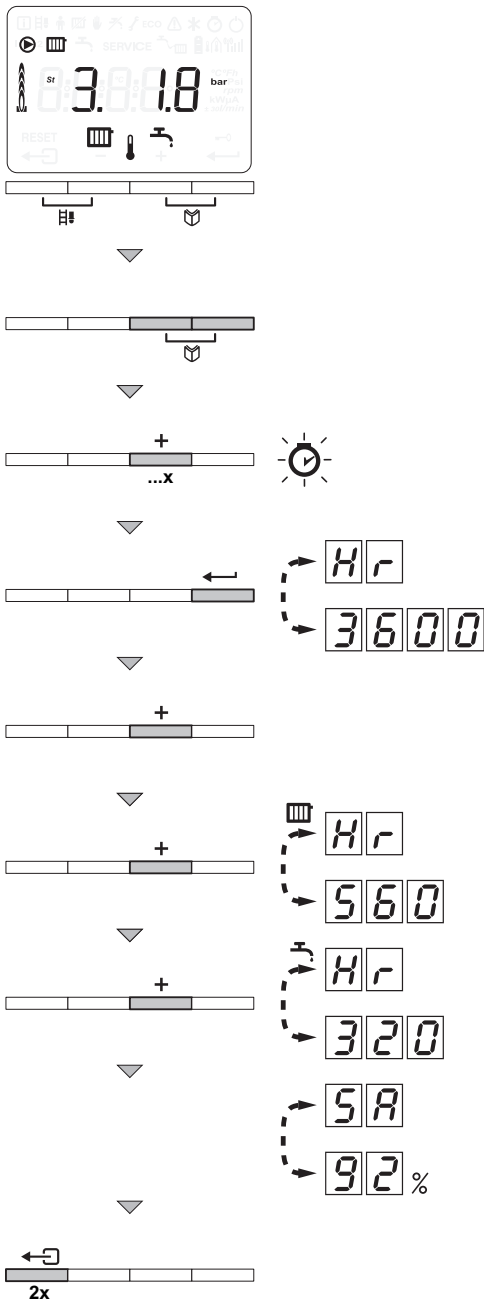
De actuele waarden kunnen als volgt worden uitgelezen:

1. Druk tegelijk op de twee  toetsen: Het symbool **i** knippert;
2. Bevestig met drukken op de toets : Afwisselend verschijnt **St** en bijvoorbeeld **3**. Dit is de actuele status;
3. Druk op de toets **+**: Afwisselend verschijnt **Sw** en bijvoorbeeld **30**. Dit is de actuele sub-status;
4. Druk op de toets **+**: Afwisselend verschijnt **t1** en bijvoorbeeld **60**°C. Dit is de actuele aanvoertemperatuur;
5. Druk meerdere malen achter elkaar op de toets **+** om de diverse instellingen voorbij te laten komen: **t2**, **t3**, **t4** ;
6. Druk op de toets **+**: Afwisselend verschijnt **SP** en bijvoorbeeld **88**°C. Intern setpunt;
7. Druk op de toets **+**: Afwisselend verschijnt **FL** en bijvoorbeeld **70**µA . Actuele ionisatiestroom;
8. Druk op de toets **+**: Afwisselend verschijnt **nF** en bijvoorbeeld **3000**rpm. Actuele ventilatoroerental;
9. Druk op de toets **+**: Afwisselend verschijnt **Pr** en bijvoorbeeld **3.0**bar. Als geen waterdruk sensor is aangesloten, verschijnt op het display **[-.-]**;
10. Druk op de toets **+**: Afwisselend verschijnt **Po** en bijvoorbeeld **78** % . Actuele modulatiepercentage;
11. Druk 2 maal op de toets : Het display keert terug naar de actuele bedrijfstoestand.



T000810-D

5.6.1 Uitlezen van de urenteller en percentage succesvolle starts

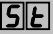
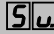


T000816-E

1. Druk tegelijk op de twee toetsen: Druk meerdere malen op de toets **[+]** totdat het symbool klok in de menubalk knippert;
2. Druk op de toets **←**: Afwisselend verschijnt **Hr** en bijvoorbeeld **3600**: Aantal bedrijfsuren van de ketel;
3. Druk op de toets **[+]**: Het display toont , Afwisselend verschijnt **Hr** en bijvoorbeeld **560**: Het aantal gebrande uren CV-bedrijf;
4. Druk op de toets **←**: Het display toont , Afwisselend verschijnt **Hr** en bijvoorbeeld **320**: Het aantal gebrande uren voor verwarmen tapwater;
5. Druk op de toets **←**: Het display toont , Afwisselend verschijnt **SR** en bijvoorbeeld **92%**: percentage succesvolle starts;
6. Druk 2 maal op de toets : Het display keert terug naar de actuele bedrijfstoestand.

5.6.2 Status en Sub-status

Het informatiemenu geeft de volgende Status en Sub-status nummers:

Status 		Sub-status 	
0	Rust	0	Rust
1	Ketel start (Warmtevraag)	1	Antipendel
		2	Driewegklep aansturen
		3	Start pomp
		4	Wacht op juiste temperaturen voor branderstart
2	Brander start	10	Sluit externe gasklep / Rookgasklep
		11	Recirculatie beveiliging
		13	Voorventileren
		14	Wacht op release signaal
		15	Brander aan
		17	Voorontsteking
		18	Hoofdontsteking
		19	Vlamdetectie
		20	Tussenventileren
		3 / 4	Branden op CV-bedrijf / SWW-bedrijf
31	Begrensde temperatuurregeling (T Beveiliging)		
32	Vermogensregeling		
33	Stijgingsbeveiliging niveau 1 (terugmoduleren)		
34	Stijgingsbeveiliging niveau 2 (laaglast)		
35	Stijgingsbeveiliging niveau 3 (blokkering)		
36	Opmoduleren voor vlambeveiliging		
37	Temperatuur Stabilisatietijd		
38	Koude start		
5	Branderstop		
		41	Naventileren
		42	Open externe gasklep / Rookgasklep
		43	Recirculatie beveiliging
		44	Stop ventilator
6	Ketel stop (einde warmtevraag)	60	Pomp nadraaien
		61	Pomp uit
		62	Driewegklep aansturen
		63	Start antipendel
8	Regelstop	0	Wacht op branderstart
		1	Antipendel
9	Blokkering	xx	Blokkeringcode xx
17	Ontluchten	0	Rust
		2	Driewegklep aansturen
		3	Start pomp
		61	Pomp uit
		62	Driewegklep aansturen

5.7 Instellingen wijzigen

De bedieningsautomaat van de **Calenta** is ingesteld op de meest voorkomende cv-installaties. Met deze instellingen zal praktisch elke cv-installatie goed werken.

De gebruiker of de installateur kan de parameters naar eigen wens optimaliseren.

5.7.1 Beschrijving van de parameters

De instellingen **P1** t/m **P8** kunnen door de gebruiker gewijzigd worden aan de hand van de behoefte aan centrale verwarming (CV) of sanitair warmwater (SWW).

De parameters **P1** t/m **P7** mogen uitsluitend door een erkend installateur gewijzigd worden.



OPGELET

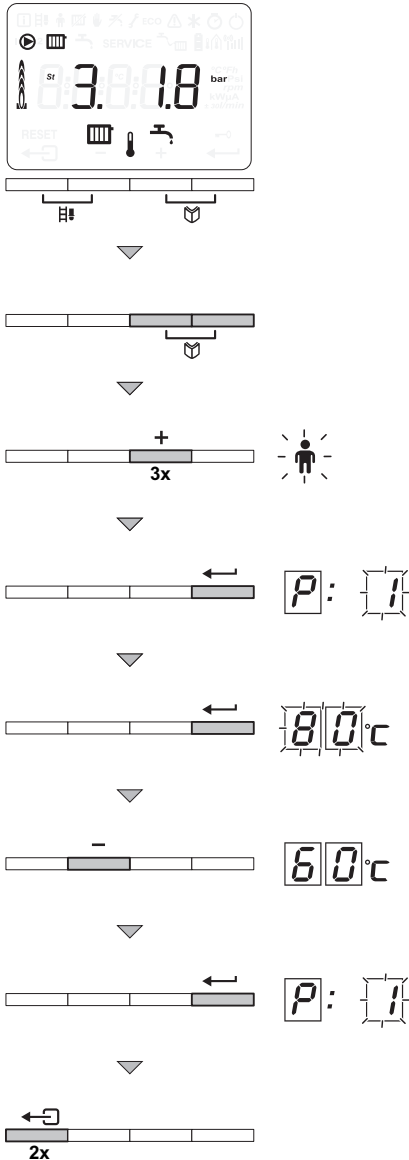
Wijziging van de fabrieksinstellingen kan de werking van de ketel aantasten.

	Parameter	Beschrijving	Instelbereik	Fabrieksinstelling	
				Calenta	
				25s	28c
Ook door gebruikers te wijzigen	P1	Aanvoertemperatuur: T _{SET}	20 tot 90 °C	80	
	P2	Temperatuur sanitair warm water: T _{SET}	40 tot 65 °C	55	
	P3	Ketelregeling/ SWW	0 = CV uit / SWW uit 1 = CV aan / SWW aan 2 = CV aan / SWW uit 3 = CV uit / SWW aan	1	
	P4	ECO stand	0 = Comfort 1 = ECO-stand 2 = Regelaar afhankelijk	2	
	P5	Anticipatieweerstand	0 = Geen anticipatieweerstand voor de Aan-/Uitthermostaat 1 = Anticipatieweerstand voor de Aan-/Uitthermostaat	0	
	P6	Display weergave	0 = Eenvoudig 1 = Uitgebreid 2 = Automatisch op eenvoudig na 3 minuten 3 = Automatisch op eenvoudig na 3 minuten; Toetsenblokkering is actief	2	
	P7	Pompnadraaitijd	1 tot 98 minuten 99 minuten = continu	2	
	P8	Helderheid displayverlichting	0 = Gedimd 1 = Helder	1	

	Parameter	Beschrijving	Instelbereik	Fabrieksinstelling	
				Calenta	
				25s	28c
Alleen door installateur te wijzigen	P17	Maximum toerental van de ventilator (Verwarming) L-gas	19 - 56 (x100 omw/min)	46	46
	P18	Maximum toerental van de ventilator(SWW) L-gas	Niet wijzigen (x100 omw/min)	56	62
	P19	Minimum toerental van de ventilator(Verwarming +SWW) L-gas	Niet wijzigen (x100 omw/min)	18	18
	P20	Minimum toerental van de ventilator(offset) L-gas	Niet wijzigen (x100 omw/min)	50	
	P21	Starttoerental L-gas	Niet wijzigen (x100 omw/min)	30	
	P22	Minimum waterdruk	0 - 3 bar(x 0,1 bar)	8	
	P23	Maximum aanvoertemperatuur systeem	0 tot 90 °C	90	
	P24	Antipendel differentie cv-bedrijf	-15 tot 15 °C	3	
	P25	Instelpunt van de stooklijn (Buitentemperatuur Max)	0 tot 30 °C (alleen met buitenvoeler)	20	
	P26	Instelpunt van de stooklijn (Aanvoertemperatuur)	0 tot 90 °C (alleen met buitenvoeler)	20	
	P27	Instelpunt van de stooklijn (Buitentemperatuur Min)	-30 tot 0 °C (alleen met buitenvoeler)	-15	
	P28	Minimale pompsnelheid cv-bedrijfstelling van het toerental van de pomp	2 - 10 (x 10 %)	2	
	P29	Maximale pompsnelheid cv-bedrijfstelling van het toerental van de pomp	2 - 10 (x 10 %)	6	
	P30	Temperatuur vorstbeveiliging	- 30 tot 0 °C	-10	
	P31	Legionellabeveiliging	0 = Uit 1 = Aan (Na de inschakeling werkt de ketel één keer per week op 65°C voor het SWW) 3 = Regelaar afhankelijk	1	
P32	Setpuntverhoging boiler	0 tot 20 °C	15		
P33	Inschakeltemperatuur SWWBoilersensor	2 tot 15 °C	5		

	Parameter	Beschrijving	Instelbereik	Fabrieksinstelling	
				Calenta	
				25s	28c
Alleen door installateur te wijzigen	P34	Aansturing driewegklep	0 = normaal 1 = omgekeerd	0	
	P35	Keteltype	0 = combi 1 = solo	1	0
	P36	Functie blokkerende ingang	0 = CV aan 1 = blokkering zonder vorstbeveiliging 2 = blokkering met vorstbeveiliging 3 = vergrendeling met vorstbeveiliging (alleen pomp)	1	
	P37	Vrijgavefunctie	0 = ww aan 1 = vrijgave ingang	1	
	P38	Vrijgave wachttijd	0 tot 255 seconden	0	
	P39	Gasklep schakeltijd	0 tot 255 seconden	0	
	P40	Functie storingsrelais (Optioneel)	0 = Bedrijfsmelding 1 = Alarmmelding	1	
	P41	GpS aangesloten (Optioneel)	0 = Niet aangesloten 1 = Aangesloten	0	
	P42	Hru aangesloten (Optioneel)	0 = Niet aangesloten 1 = Aangesloten	0	
	P43	Fase detectie lichtnet	0 = Uit 1 = Aan	0	
	P44	Servicemelding	Niet wijzigen	1	
	P45	Service bedrijfsuren	Niet wijzigen	175	
	P46	Service branduren	Niet wijzigen	30	
	Rd	Detectie aangesloten SCU's	0 = geen detectie 1 = detectie	0	
	PdF en PdU	Fabrieksinstelling	Stel de waarden dF en dU van het typeplaatje in bij parameter dF en dU, bij vervanging van de automaat of om de fabrieksinstellingen te herstellen	X	Y

■ Wijzigen van parameters op gebruikersniveau



T000817-D

1. Druk tegelijk op de twee toetsen: Druk meerdere malen op de toets **[+]** totdat het symbool in de menubalk knippert;
2. Selecteer het gebruikers menu met de toets \leftarrow : **P: I** verschijnt met knipperende **I**;
3. Druk nogmaals op de toets \leftarrow : De waarde **80** verschijnt en knippert (Fabrieksinstelling);
4. Verander de waarde door op de toetsen **[-]** of **[+]** te drukken; In dit voorbeeld met de toets **[-]** naar 60°C;
5. Bevestig de waarde met de toets \leftarrow : **P: I** verschijnt met knipperende **I**;
6. Druk 2 maal op de toets \leftarrow : Het display keert terug naar de actuele bedrijfstoestand.



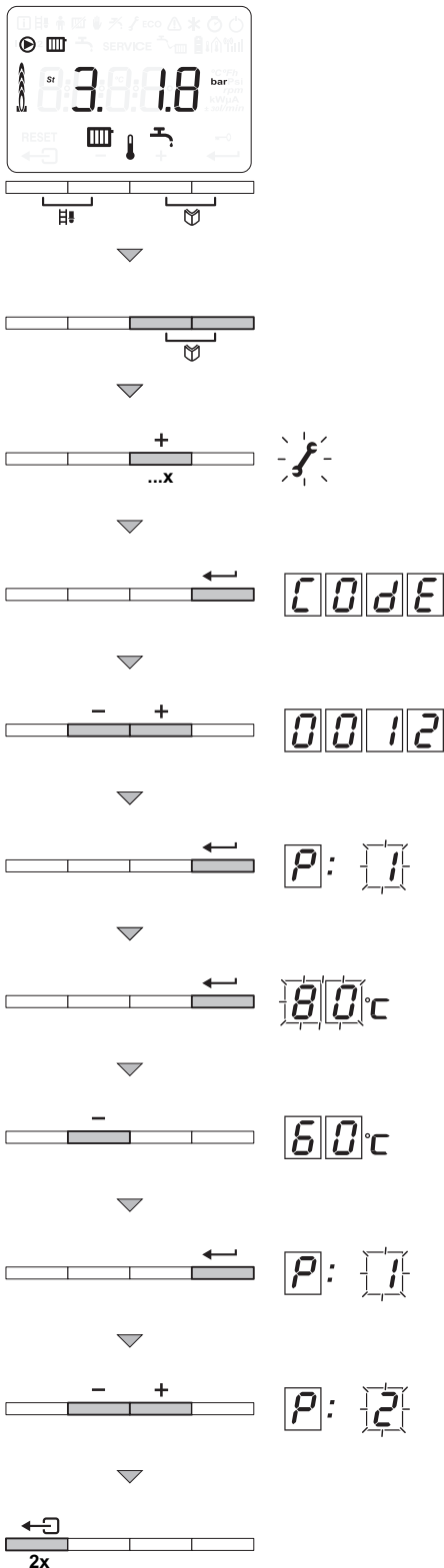
De instellingen **P: I** tot en met **P: 8** worden op dezelfde manier gewijzigd als **P: I**. Gebruik na stap 2 de toets **[+]** om bij de gewenste parameter te komen.

5.7.2 Installateursinstellingen

Om ongewenste instellingen te voorkomen, zijn sommige parameterinstellingen alleen te wijzigen na invoering van de speciale toegangscode **0012**. Deze code mag alleen worden gebruikt door erkende installateurs.

■ **Wijzigen van parameters op serviceniveau**

1. Druk tegelijk op de twee  toetsen: Druk meerdere malen op de toets **[+]** totdat het symbool  in de menubalk knippert;
2. Selecteer het installateursmenu met behulp van de toets : de code **C O d E** verschijnt;
3. Stel met de toets **[-]** of **[+]** de installateurscode **0012** in;
4. Bevestig de waarde met de toets : **P: 1** verschijnt met knipperende **1**;
5. Druk nogmaals op de toets : De waarde **80** verschijnt en knippert (Fabrieksinstelling);
6. Verander de waarde door op de toetsen **[-]** of **[+]** te drukken: In dit voorbeeld met de toets **[-]** naar 60°C;
7. Bevestig de waarde met de toets : **P: 1** verschijnt met knipperende **1**;
8. Stel eventueel andere parameters in door ze te selecteren met behulp van de toetsen **[+]** of **[-]**;
9. Druk 2 maal op de toets : Het display keert terug naar de actuele bedrijfstoestand.



T000819-D

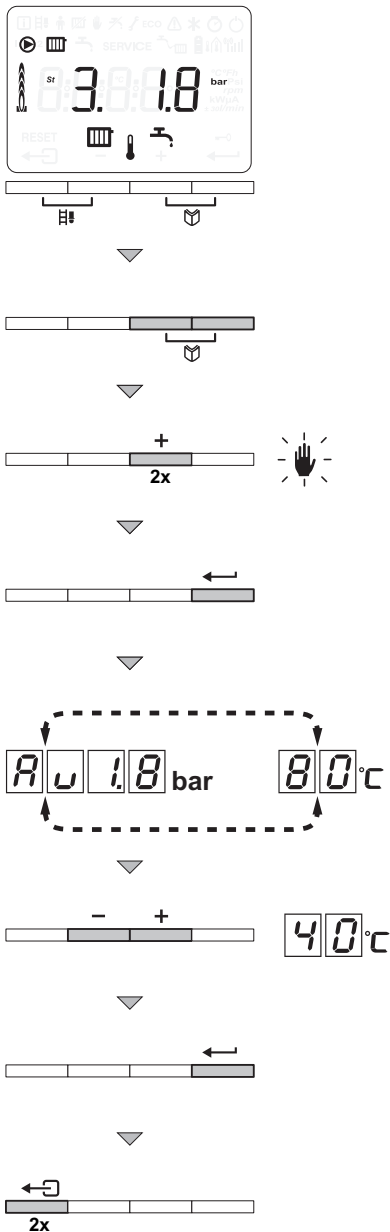


De **Calenta** keert ook terug in bedrijfstoestand als er gedurende 3 minuten geen toetsen worden bediend.

5.7.3 Instelling van de handbediening (👤)

In sommige gevallen kan het nodig zijn om de **Calenta** op handbedrijf te zetten, bijvoorbeeld als de regelaar nog niet is aangesloten. Onder het 👤-symbool kan de **Calenta** op automatisch of handbedrijf worden gesteld. Ga hiervoor als volgt te werk;

1. Druk tegelijk op de twee  toetsen en daarna op de toets **[+]** totdat het symbool 👤 in de menubalk knippert;
2. Druk op de toets **←**, in het display verschijnt:
of de tekst **R.U** met de actuele waterdruk (alleen als een buitenvoeler is aangesloten): de aanvoertemperatuur wordt bepaald door de interne stooklijn:
of de waarde van de minimale aanvoertemperatuur;
3. Druk op de toets **[+]** of **[-]** om deze waarde tijdelijk in het handbedrijf te verhogen;
4. Bevestig met de toets **←**: de ketel staat nu op handbedrijf;
5. Druk 2 maal op de toets  om het handbedrijf te verlaten: de **Calenta** gaat terug naar de actuele bedrijfstoestand.

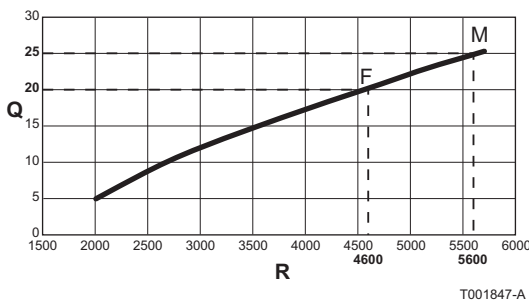


T000824-D

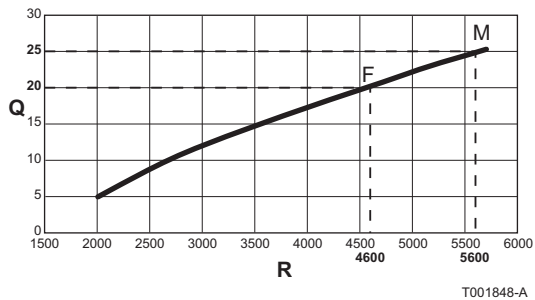
5.7.4 Instelling van de maximale belasting voor cv-bedrijf

Calenta 25s

- M** Maximale belasting
- F** Fabrieksinstelling
- Q** Belasting (Hi) (kW)
- R** Toerental ventilator omw./min



T001847-A



T001848-A

Calenta 28c

M	Maximale belasting
F	Fabrieksinstelling
Q	Belasting (Hi) (kW)
R	Toerental ventilator omw./min

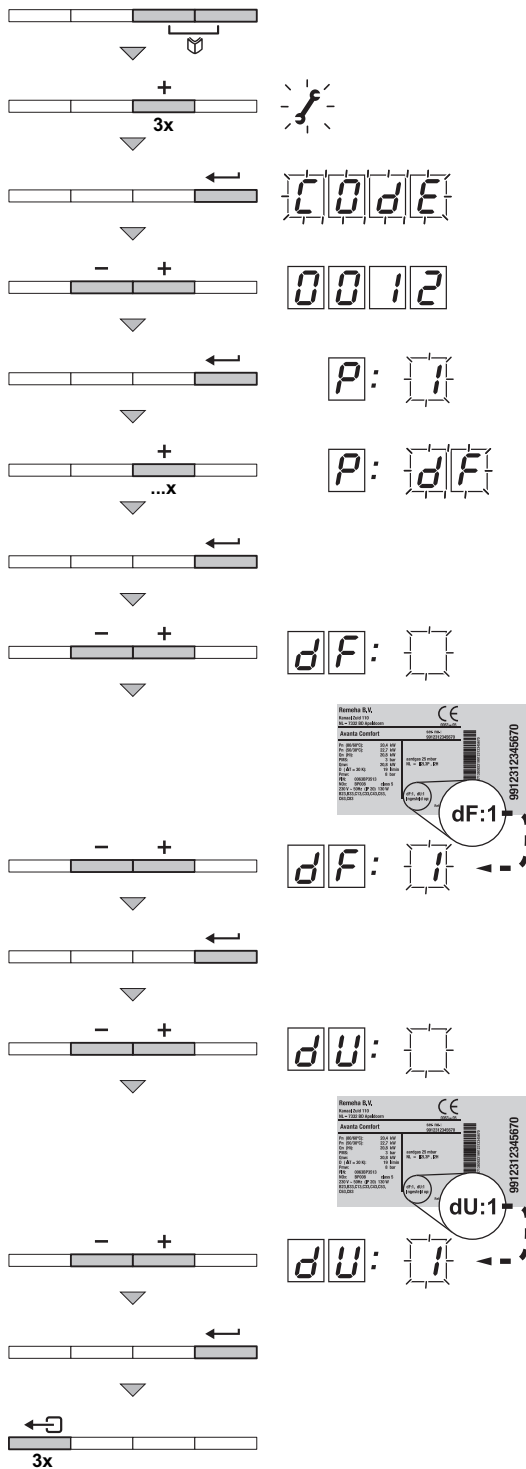


De maximale belasting voor cv-bedrijf is standaard ingesteld op een toerental van 4600 omw/min bij de **Calenta 25s** en 4600 omw/min bij de **Calenta 28c**.

Zie grafieken voor de relatie tussen belasting en toerental bij aardgas. Onder parameter $P:17$ kan het toerental als volgt worden gewijzigd:

1. Druk tegelijk op de twee toetsen en daarna op de toets **[+]** totdat het symbool f in de menubalk knippert;
2. Selecteer het installateursmenu met behulp van de toets \leftarrow , $\boxed{C}\boxed{O}\boxed{d}\boxed{E}$ verschijnt in het display;
3. Stel met de toets **[-]** of **[+]** de installateurscode $\boxed{0}\boxed{0}\boxed{1}\boxed{2}$ in;
4. Bevestig de waarde met de toets \leftarrow : $P:17$ verschijnt met knipperende 17 ;
5. Druk op de toets **[+]** om naar parameter $P:17$ te gaan;
6. Druk nogmaals op de toets \leftarrow : $P:17$ verschijnt met knipperende 17 ;
7. Druk op de toets **[+]** om het toerental te verhogen van $\boxed{4}\boxed{6}$ tot bijvoorbeeld $\boxed{5}\boxed{0}$ (zie de grafieken voor het bijhorende vermogen);
8. Druk op de toets \leftarrow om de waarde te bevestigen;
9. Druk op de toets \leftarrow , de **Calenta** gaat terug naar de actuele bedrijfstoestand.

5.7.5 Terug naar de fabrieksinstellingen "Reset Parameters"




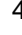



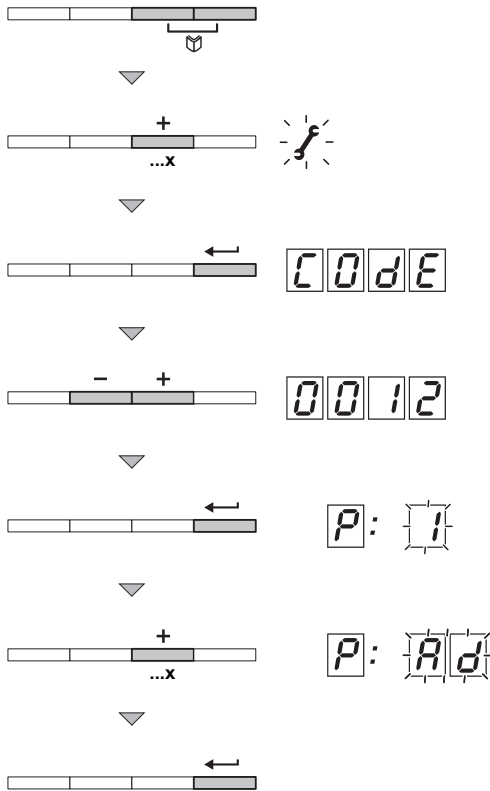
T000820-F

1. Druk tegelijk op de twee toetsen en daarna op de toets **[+]** totdat het symbool in de menubalk knippert;
2. Selecteer het installateurs menu met de toets \leftarrow , **CODE** verschijnt in het display;
3. Stel met de toets **[-]** of **[+]** de installateurscode **0012** in;
4. Bevestig met de toets \leftarrow , **P: 1** verschijnt met knipperende **1**;
5. Druk meermaals op de toets **[+]**, **P: dF** verschijnt met knipperende **dF**;
6. Druk op de toets \leftarrow , **dF: X** verschijnt met knipperende X. Dit is de huidige waarde X voor dF. Vergelijk deze ter controle met de waarde X op de typeplaat;
7. Voer de waarde X van de typeplaat in met behulp van de toetsen **[-]** of **[+]**;
8. Druk nogmaals op de toets \leftarrow , **dU: Y** verschijnt met knipperende Y. Dit is de huidige waarde Y voor dU. Vergelijk deze ter controle met de waarde Y op de typeplaat;
9. Voer de waarde Y van de typeplaat in met behulp van de toetsen **[-]** of **[+]**;
10. Druk op de toets \leftarrow om de waarden te bevestigen; de fabrieksinstellingen zijn teruggezet;
11. Druk 3 maal op de toets \leftarrow om dit menu te verlaten en terug te keren naar de bedrijfsweergave.

■ Auto-detect uitvoeren

Na het verwijderen van de **SCU-S02** print dient u een Auto-detect uit te voeren. Voer de Auto-detect als volgt uit:


1. Druk tegelijk op de twee  toetsen en daarna op de toets **[+]** totdat het symbool  in de menubalk knippert;
2. Selecteer het installateurs menu met de toets , **[C][O][d][E]** verschijnt in het display;
3. Stel met de toets **[-]** of **[+]** de installateurscode **[0][0][1][2]** in;
4. Bevestig met de toets : **[P][1]** verschijnt met knipperende **[1]**;
5. Druk meermaals op de toets **[+]**: **[P]:[R][d]** verschijnt met knipperende **[R][d]**;
6. Druk op de toets : Auto-detect wordt uitgevoerd;
7. Het display keert terug naar de actuele bedrijfstoestand.



T000445-A

5.7.6 Functie antilegionella

De **Calenta** wordt standaard geleverd met de antilegionella functie ingeschakeld.

 Om de functie te deactiveren, zie het hoofdstuk: "Beschrijving van de parameters", pagina 69.

6 Uitschakeling van het apparaat

6.1 Uitschakeling van de installatie

Indien het centrale verwarmingssysteem lange tijd niet gebruikt wordt, wordt het aanbevolen de ketel spanningsloos te maken.

- ▶ Haal de stekker van de verwarmingsketel uit het stopcontact.
- ▶ Sluit de gasaanvoer af.
- ▶ Houd de ruimte vorstvrij.

6.2 Vorstbeveiliging



OPGELET

Tap de ketel en de cv-installatie af, als u voor langere tijd geen gebruik maakt van de woning en er kans is op vorst.

De ketels **Calenta** moeten in een vorstvrije ruimte geïnstalleerd worden.. Hiermee voorkomt u bevriezing van de condensafvoerleiding.

- ▶ Zet de kamerthermostaat laag, bijvoorbeeld op 10°C.
- ▶ Schakel instelling **P4** op **i** (Eco-stand), de warmhoudstand is hierdoor uitgeschakeld .



Zie hoofdstuk: "Instellingen wijzigen", pagina 68

De ketel zal dan uitsluitend ingeschakeld worden om zich tegen vorst te beschermen. Om bevriezing van radiatoren en installatie in vorstgevaarlijke ruimten (b.v. garage of bijkeuken) te voorkomen, kan er op de ketel een vorstthermostaat of buitenvoeler worden aangesloten.



Zie paragraaf: "Aansluiten vorstbeveiliging", pagina 46



OPGELET

De vorstbeveiliging werkt niet als de ketel buiten bedrijf is.

Als het cv-water in de **Calenta** te ver in temperatuur daalt, treedt de ingebouwde ketelbeveiliging in werking.

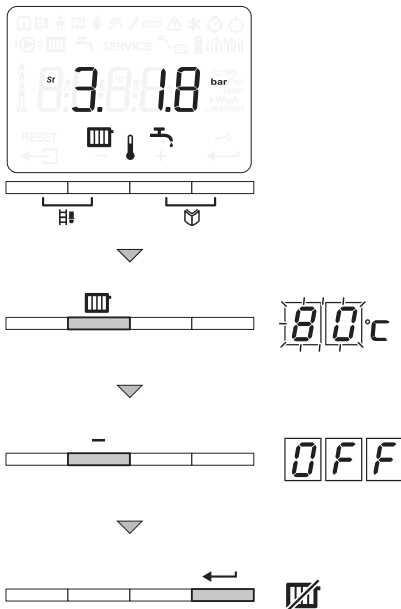
Deze werkt als volgt:

- ▶ Bij een watertemperatuur lager dan 7°C: de circulatiepomp schakelt in.
- ▶ Bij een watertemperatuur lager dan 4°C: de **Calenta** schakelt in.
- ▶ Bij een watertemperatuur hoger dan 10°C: de **Calenta** schakelt uit en de circulatiepomp draait na.
- ▶ Bij een watertemperatuur in het voorraadvat lager dan 7°C: het voorraadvat wordt eenmaal opgewarmd tot de ingestelde temperatuur.

**OPGELET**

De ketelbeveiliging is slechts een beveiliging voor de **Calenta** en niet voor de installatie.

6.3 Uitschakeling van de centrale verwarming



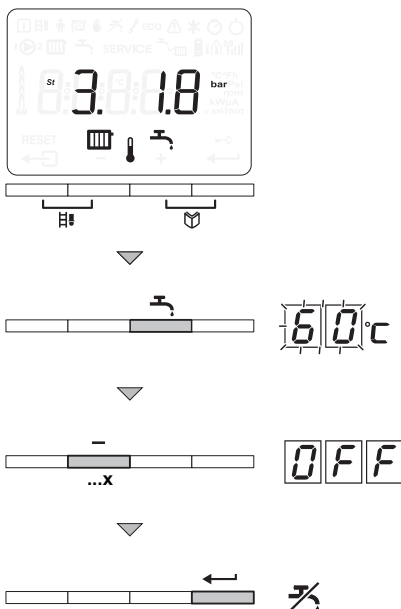
T000836-D

De cv-werking van de **Calenta** kan via het "snelmenu" worden uitgeschakeld.

Handel als volgt:

1. Vanuit de actuele bedrijfstoestand, druk 1 maal op de toets ;
2. Het  symbool en de actuele temperatuur verschijnt (de temperatuur knippert, bijvoorbeeld **80**°C);
3. Druk op de toets **[-]** tot **OFF** in het display verschijnt;
4. Druk om te bevestigen op de toets **←**;
5. In het display verschijnt het  symbool.




6.4 Uitschakeling productie sanitair warm water



T000837-B

Het tapwaterbedrijf van de **Calenta** kan via het "snelmenu" worden uitgeschakeld.

Handel als volgt:

1. Vanuit de actuele bedrijfstoestand, druk 1 maal op de toets ;
2. Het  symbool en de actuele temperatuur verschijnt (de temperatuur knippert, bijvoorbeeld 60°C);
3. Druk op de toets **[-]** tot **OFF** in het display verschijnt;
4. Druk om te bevestigen op de toets **←**;
5. In het display verschijnt het  symbool.

7 Controle en onderhoud

7.1 Controle en onderhoud

7.1.1 Algemeen


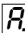

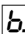


Onderhoud aan de **Calenta** is tot een minimum beperkt. Desondanks adviseren wij om de ketel periodiek te laten inspecteren en zonodig te laten onderhouden. Om het beste moment van service te bepalen, is de **Calenta** uitgerust met een unieke automatische servicemelding. Het verschijnen van deze servicemelding op het display van de ketel, wordt door de besturingsautomaat berekend. Afhankelijk van het gebruik van de ketel, verschijnt de eerste servicemelding uiterlijk na 3 jaar na installatie van de ketel.



Voor meer informatie zie het meegeleverde serviceboekje.

7.1.2 Preventief onderhoud met geautomatiseerde "Servicemelding"

Als het tijd is voor een servicebeurt, dan geeft de display van de ketel dit als volgt aan:

- ▶ Geel display met daarin de symbolen:  en SERVICE en  of
- ▶ Geel display met daarin de symbolen:  en SERVICE en  of
- ▶ Geel display met daarin de symbolen:  en SERVICE en .

Met de automatische servicemelding kan men preventief onderhoud toepassen en dus gebruik maken van de door **Remeha** gedefinieerde servicesetjes waardoor storingen tot een minimum beperkt worden. De service indicator geeft aan welk setje gebruikt moet worden. Deze servicesetjes (A, B of C) zijn te verkrijgen bij uw spareparts leverancier. Indien tijdens de tot de servicebeurt behorende inspectie geen verdere tekortkomingen worden geconstateerd, zitten in deze servicesets alle onderdelen die nodig zijn voor de betreffende servicebeurt (zoals alle benodigde pakkingen).

Wanneer er een melding voor een servicebeurt komt, dient deze binnen 2 maanden na het verschijnen van de melding uitgevoerd te zijn.

Indien op het toestel de iSense modulerende regelaar is aangesloten, dan zal deze servicemelding tevens aan de iSense worden doorgegeven. Op deze manier wordt de eindgebruiker er op geattendeerd contact met zijn installateur op te nemen. Zie ook de handleiding bij de iSense.



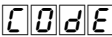
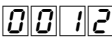

OPGELET

Reset de servicemelding bij elke servicebeurt.

7.1.3 De automatische servicemelding resetten

Een servicemelding in de keteldisplay moet door een erkende installateur worden ge-reset, nadat de aangegeven servicebeurt met gebruikmaking van de betreffende serviceset is uitgevoerd en in de checklist van het meegeleverde Serviceboekje is vastgelegd.

Handel als volgt:

1. Druk bij de servicemelding op het display 1 maal op de toets **RESET**  verschijnt in het display;
2. Stel met de toets **[+]** of **[-]** de installateurscode  in; Druk om te bevestigen op de toets  (De servicemelding is ge-reset);
3. Het display keert terug naar de actuele bedrijfsstoestand.

7.1.4 Aanstaande servicemelding voorkomen en nieuwe (volgende) service interval starten

Bij een tussentijdse onderhoudsbeurt is het raadzaam om in het Servicemenu van de ketel uit te lezen welke aanstaande servicebeurt zou moeten worden uitgevoerd. Maak gebruik van de aangegeven **Remeha** servicesetjes (A, B of C). Deze servicemelding moet met een reset-handeling worden voorkomen. Start de volgende service interval.

Handel als volgt:

1. Druk tegelijk op de twee  toetsen en daarna op de toets **[+]** totdat het symbool  in de menubalk knippert;
2. Druk op de toets ; Afwisselend verschijnt  en bijvoorbeeld  = Aantal bedrijfsuren van de ketel ;
3. Druk meermaals op de toets **[+]**, totdat **SERVICE** in de menubalk knippert;
4. Druk op de toets ;  verschijnt in het display;
5. Stel met de toets **[-]** of **[+]** de installateurscode  in;
6. Bevestig met de toets ;
7. Druk meermaals op de toets **[+]**,  verschijnt met knipperende  (bijvoorbeeld);
8. Druk meermaals op de toets **[+]**, totdat  in de menubalk knippert;
9. Druk op de toets ;  verschijnt met knipperende ;
10. Druk op de toets **[+]** om de instelling op  te zetten;
11. Bevestig met de toets ; De volgende service interval is opgestart
12. Druk 3 maal op de toets  om dit menu te verlaten en terug te keren naar de bedrijfsweergave.



Vul na een servicebeurt de betreffende checklist in het meegeleverde serviceboekje in. Plak de servicesticker A, B of C uit de betreffende serviceset in het serviceboekje en op de binnenkant van de frontmantel.

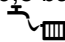
7.2 Standaard inspectie- en onderhoudswerkzaamheden



OPGELET

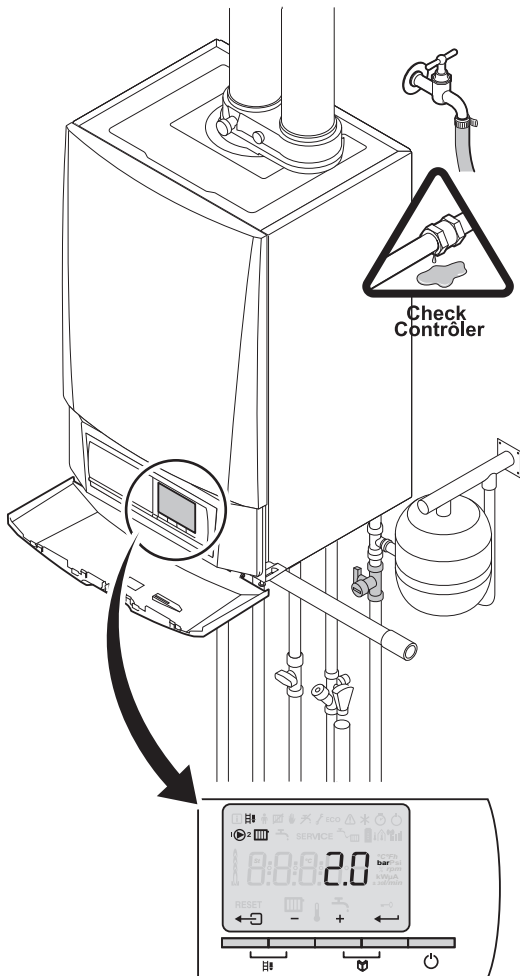
Vervang bij inspectie of onderhoud altijd alle pakkingen die u tegenkomt bij gedemonteerde onderdelen.

7.2.1 Controle van de waterdruk

De waterdruk moet minimaal 0,8 bar bedragen. Bij een waterdruk lager dan 0,8 bar zal symbool  verschijnen.



Indien nodig: vul de cv-installatie bij (geadviseerde waterdruk tussen 1,5 en 2 bar).



7.2.2 Controle van de tapcapaciteit

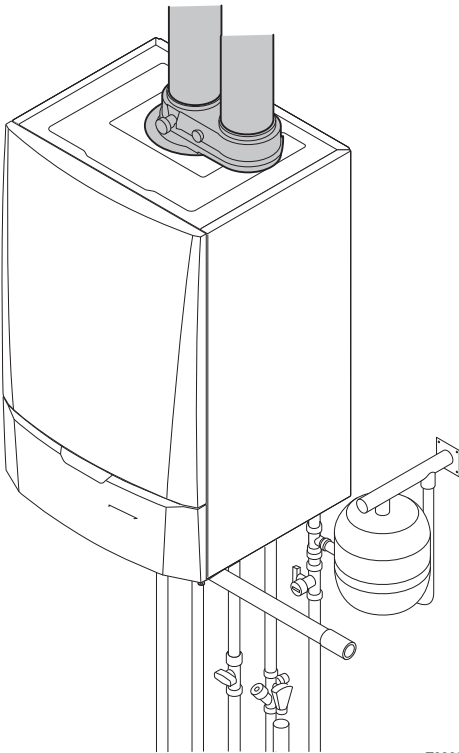
Is de tapcapaciteit merkbaar minder (temperatuur is onvoldoende en/of het debiet is minder dan 6,2 l/min (28c)), reinig dan de platenwarmtewisselaar (ww-zijdig) en de tapwatercartridge.



"Reiniging van de platenwarmtewisselaar (ww-zijdig) en tapwatercartridge", pagina 87

7.2.3 Controle van de rookgasafvoer en de luchttoevoer op dichtheid

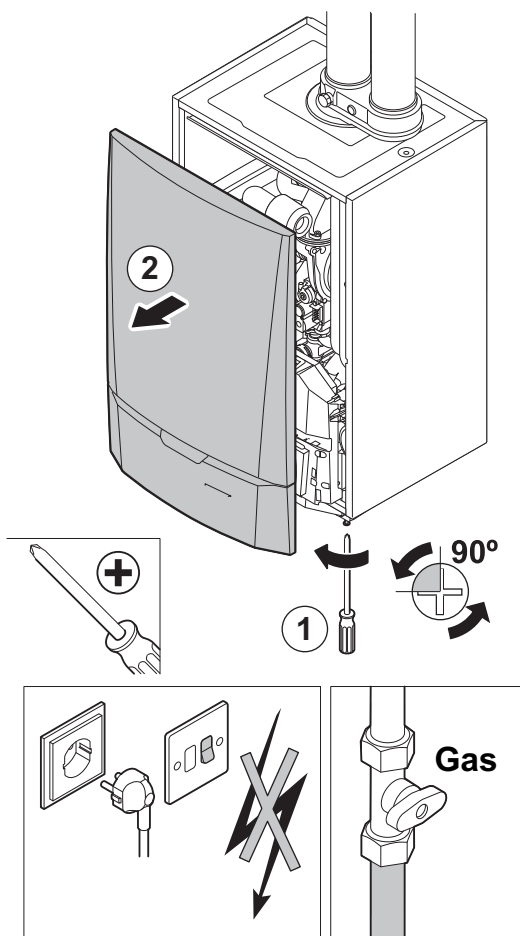
Controleer de aansluiting van de rookgasafvoer en luchttoevoer op dichtheid.



T000811-A

7.2.4 Controle van de automatische ontluchter


1. Haal de stekker van de verwarmingsketel uit het stopcontact;
2. Sluit de hoofd- en ketel-gaskraan;
3. Draai de 2 schroeven van de frontmantel een kwartslag los en verwijder de frontmantel;
4. Kantel de instrumentenbox naar voren door de klipsluitingen aan de zijkanten te openen;
5. Controleer of er water zichtbaar is in het slangetje van de automatische ontluchter;



T000814-A

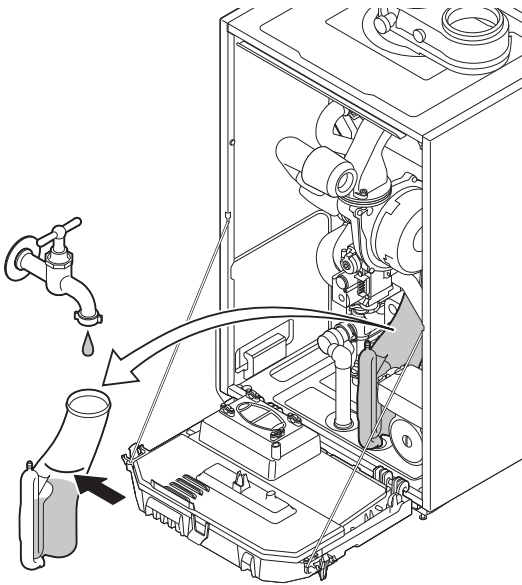
6. Vervang, bij lekkage, de ontluucher.

7.2.5 Controle van het veiligheidsventiel

1. Trek de gecombineerde collector voor sifon en veiligheidsventiel aan de onderkant van de ketel los;
2. Controleer of er water zichtbaar is bij de uitmonding van de veiligheidsventielaansluiting  ;
3. Vervang het veiligheidsventiel bij lekkage.

7.2.6 Controle van de sifon

1. Verwijder de sifon en reinig deze.




T000803-B

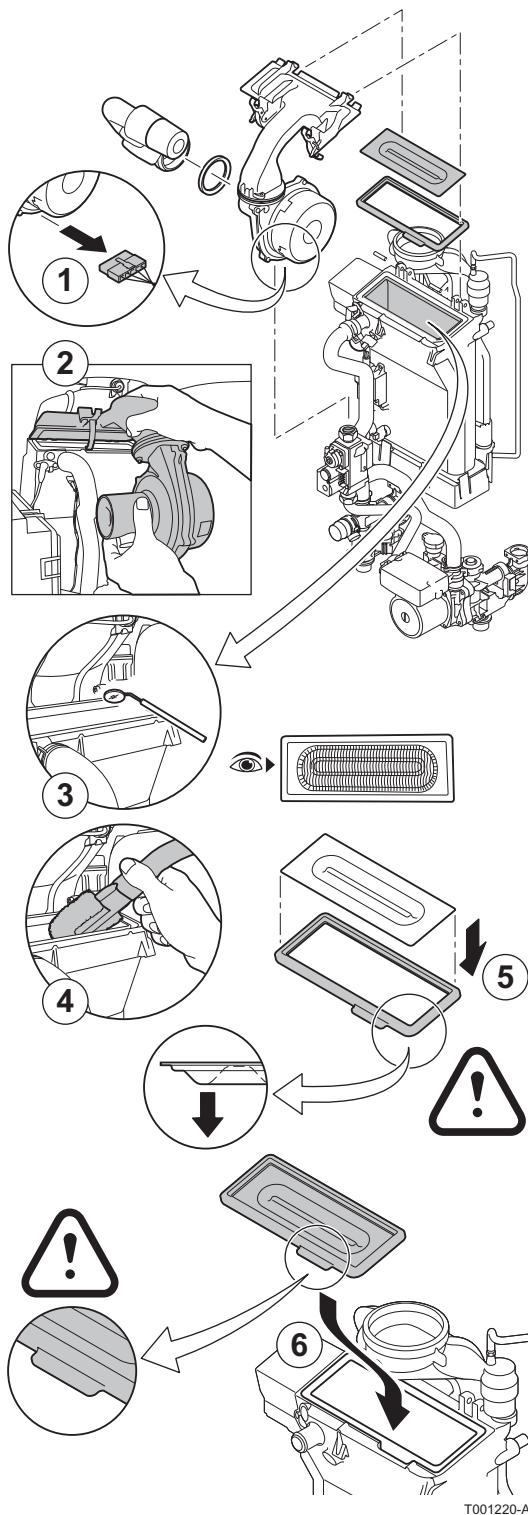
7.2.7 Controle van de ionisatiestroom

De ionisatiestroom in vollast en laaglast verschijnt na **FL** minuut uit in het display: code **FL**.

Is de waarde lager dan 3 μA , vervang dan de ontstekingselektrode.

Zie hoofdstuk:  "Weergave van de gemeten waarden", pagina 65.

7.2.8 Controle van de brander en schoonmaken van de warmtewisselaar



1. Haal de luchtinlaatpijp van de venturi;
2. Draai de bovenste wartel van het gasblok los;
3. Trek de stekker onder uit de ventilator;
4. Klik de 2 borgclips, waarmee de ventilator/mengbocht-samenstelling op de warmtewisselaar gemonteerd zit, los;
5. Verwijder de ventilator compleet met mengbocht;
6. Til de brander inclusief de pakking uit de warmtewisselaar;
7. Zuig met een stofzuiger het bovenste deel van de warmtewisselaar (= vuurhaard) schoon, met behulp van het speciale opzetstuk (= accessoire);
8. Zuig grondig na, zonder het bovenste borsteltje van het opzetstuk;
9. Controleer (b.v. met behulp van een spiegel) of er nog zichtbare verontreiniging is achtergebleven. Zo ja, zuig dit weg;
10. Onderhoud van de brander is niet nodig, deze is zelfreinigend. Controleer of het branderdek van de gedemonteerde brander vrij is van scheurtjes en/of beschadigingen. Zo niet, vervang dan de brander;
11. Controleer de ionisatie-/ontstekingselektrode;
12. Ga voor het monteren in de omgekeerde volgorde te werk;
13. Open de gastoevoer en steek de stekker weer in het stopcontact.



OPGELET

Vervang bij inspectie of onderhoud altijd alle pakkingen die u tegenkomt bij gedemonteerde onderdelen.



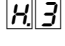
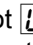
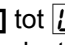
**OPGELET**

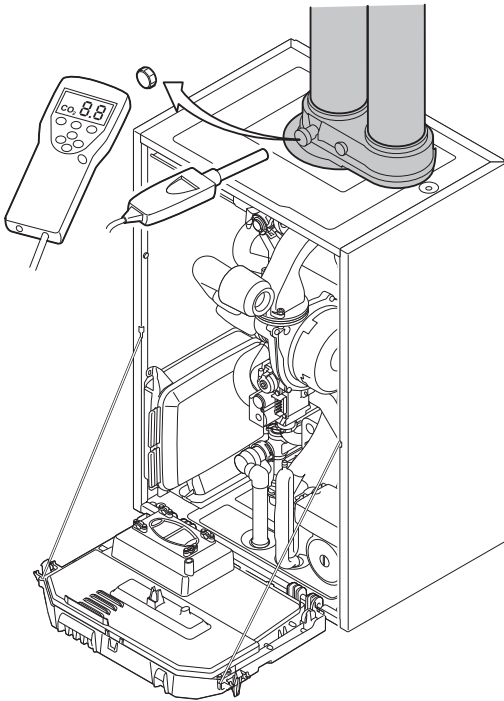
- ▶ Denk aan het terugplaatsen van de stekker van de ventilator.
- ▶ Controleer of de pakking tussen de mengbocht en de warmtewisselaar juist is geplaatst. (Mooi vlak in de daarvoor bestemde groef betekent gasdicht).

7.2.9 Controle van de verbranding

De verbrandingstechnische controle gebeurt door meting van het O₂/CO₂ percentage in het rookgasafvoerkanaal.

Ga hiervoor als volgt te werk:

1. Draai de dop van het rookgasmeetpunt los en sluit de O₂ meter of CO₂ meter aan;
2. Stel vollast in: Druk tegelijk op de twee  toetsen. Het  symbool wordt zichtbaar in de menubalk en  verschijnt in het display. De ketel draait nu op vollast;
3. Meet het CO₂ percentage en vergelijk dit met de controlewaarde in tabel 5.4.1 ;
4. Stel laaglast in: Druk op de toets  tot  in het display verschijnt. De ketel draait nu op laaglast;
5. Meet het CO₂ percentage en vergelijk dit met de controlewaarde in tabel 5.4.2 .



T000813-A

**OPGELET**

Dicht de opening rond de meetsonde tijdens de meting goed af.

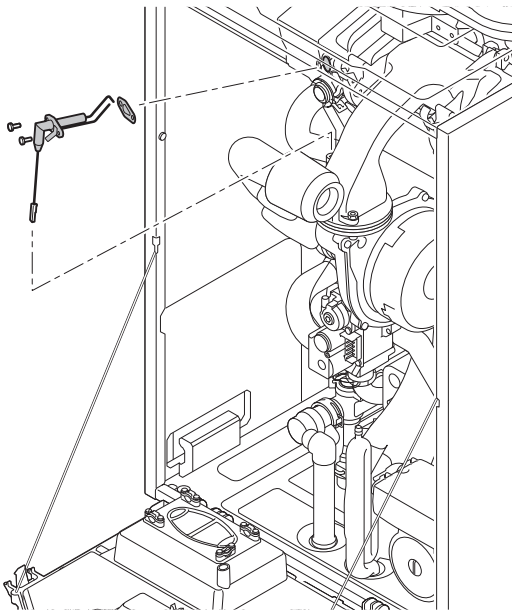
7.3 Specifieke onderhoudswerkzaamheden

**OPGELET**

Vul na een servicebeurt de betreffende checklist in het meegeleverde serviceboekje in .

Wanneer uit de standaard inspectie- en onderhoudswerkzaamheden blijkt dat nog specifieke onderhoudswerkzaamheden nodig zijn of preventief onderdelen uitgewisseld moeten worden, ga dan, afhankelijk wat er dient te gebeuren, als volgt te werk:

7.3.1 Vervanging van de ionisatie-/ontstekingselektrode



T000815-B

De ionisatie-/ontstekingselektrode moet vervangen worden indien:

- ▶ De ionisatiestroom $< 3 \mu\text{A}$ is.
- ▶ De elektrode versleten is.
- ▶ De elektrode in het servicesetje zit.

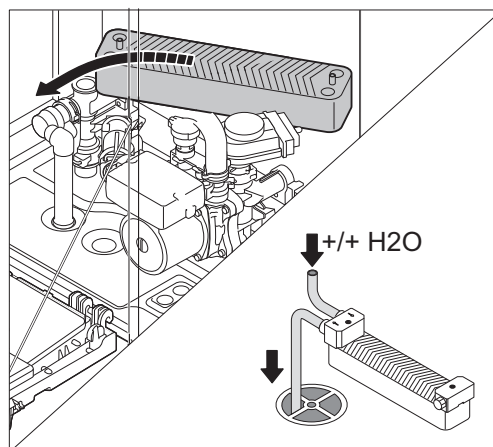
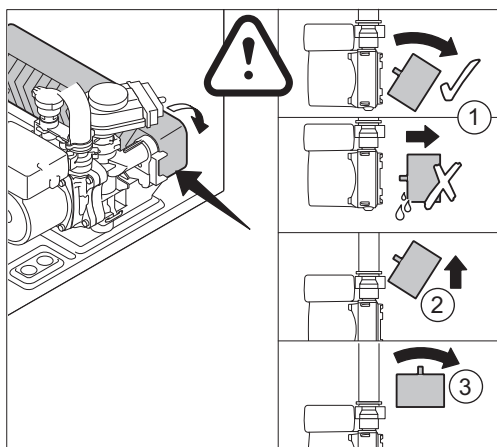
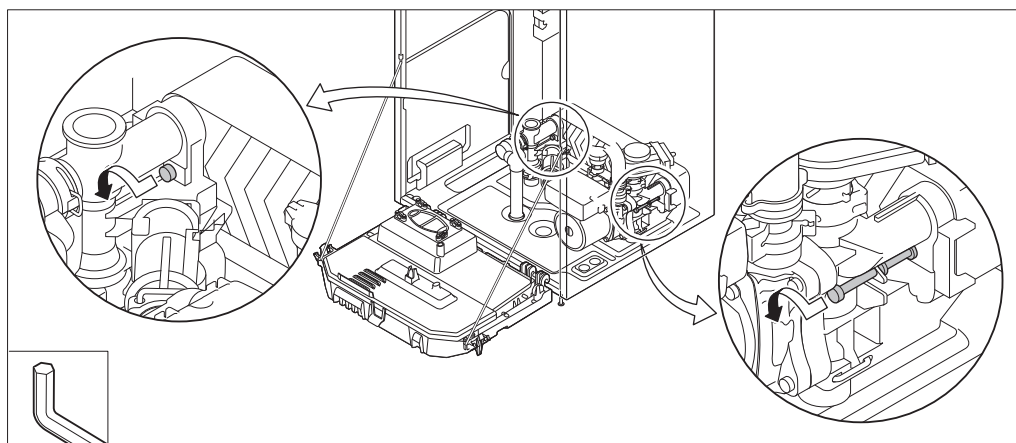
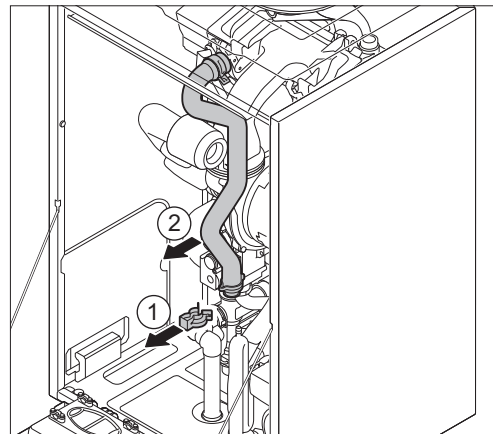
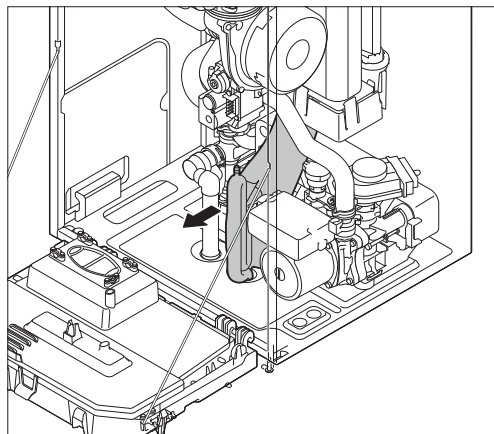
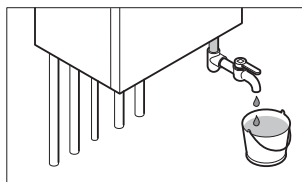
Als vervanging noodzakelijk blijkt, ga dan als volgt te werk:

1. Trek het snoer van de ionisatie-/ontstekingselektrode uit de ontstekingsstrafo;
2. Draai de 2 schroeven van de ionisatie-/ontstekingselektrode los en trek deze naar voren;
3. Vervang de ionisatie-/ontstekingselektrode.

7.3.2 Reiniging van de platenwarmtewisselaar (ww-zijdig) en tapwatercartridge

Afhankelijk van de koudwaterkwaliteit en de bedrijfswijze, zal er zich in de platenwarmtewisselaar en tapwatercartridge kalk kunnen afzetten. Periodieke ontkalking kan daardoor noodzakelijk zijn. Normaal gesproken volstaat een periodieke inspectie en eventuele reiniging. Factoren die dit interval kunnen beïnvloeden zijn:

- ▶ Hardheid van het water.
- ▶ Samenstelling van de kalk.
- ▶ Aantal bedrijfsuren van de ketel.
- ▶ Tapgedrag.
- ▶ Ingestelde tapwatertemperatuur.

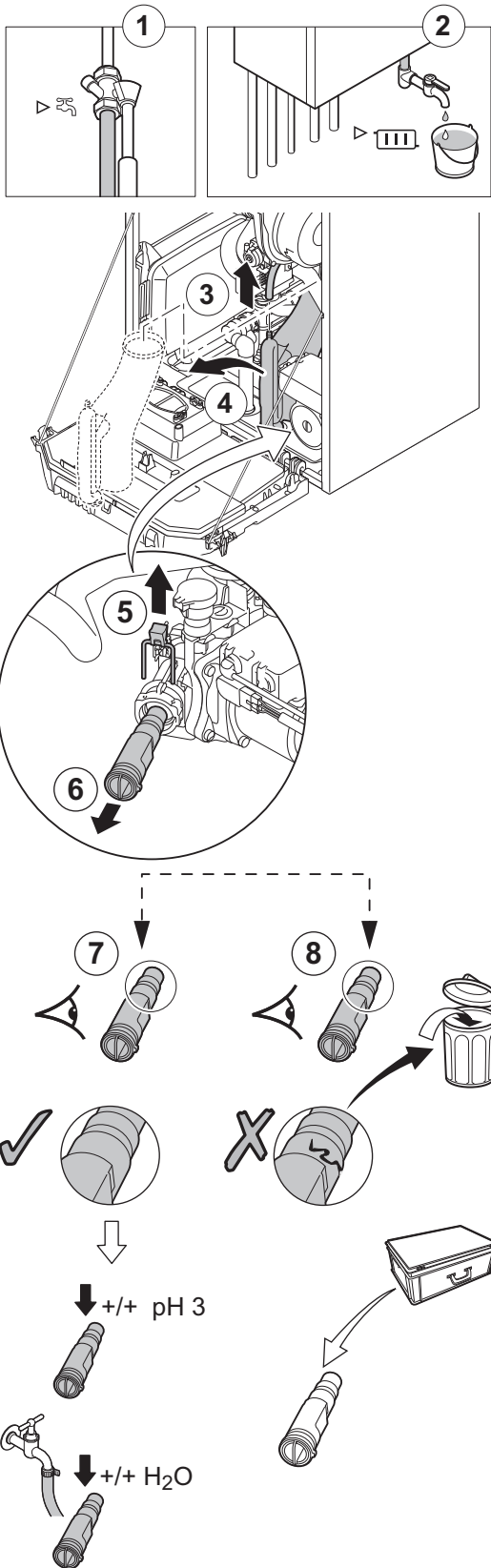


T000440-A

Als reiniging van de platenwarmtewisselaar noodzakelijk blijkt, ga dan als volgt te werk:

1. Hoofdwaterkraan sluiten;
2. Water uit de **Calenta** aftappen;
3. Demonteer de ontluchtslang bovenop sifon;
4. Verwijder de sifon;
5. Demonteer de aanvoerslang die loopt van het linker deel van het hydroblok naar de warmtewisselaar (cv);
6. Draai de 2 inbusbouten links en rechts van de platenwarmtewisselaar los;
7. Draai de platenwarmtewisselaar iets en trek hem voorzichtig naar voren uit de ketel;

8. De platenwarmtewisselaar reinigen met een kalkoplosmiddel (bijvoorbeeld citroenzuur met een pH waarde van ca. 3). Hiervoor is een speciaal reinigungsapparaat als accessoire beschikbaar. Na de reiniging grondig naspoelen met leidingwater;
9. Alle onderdelen weer inbouwen.



Als reiniging of vervanging van de tapwatercartridge noodzakelijk blijkt, ga dan als volgt te werk:

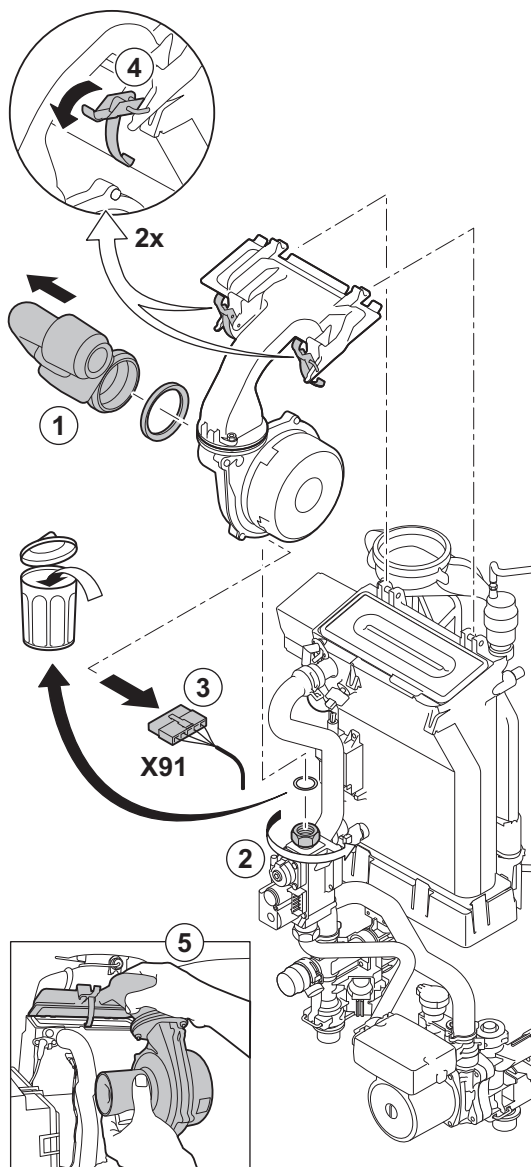
1. Hoofdwaterkraan sluiten;
2. Water uit de **Calenta** aftappen;
3. Demonteer de ontluchtslang bovenop sifon;
4. Verwijder de sifon;
5. Klik de borgclip los waarmee de tapwatercartridge vast zit, let hierbij op dat de geluidsdemper op zijn plaats blijft zitten;
6. De tapwatercartridge afspoelen met leidingwater en eventueel reinigen met een kalkoplosmiddel (bijvoorbeeld citroenzuur met een pH van ca. 3). Na de reiniging grondig naspoelen met leidingwater;
7. De tapwatercartridge moet vervangen worden indien deze defect is of indien deze in het servicesetje zit;
8. Alle onderdelen weer inbouwen.

T001221-B

7.3.3 Vervanging van de gasklep

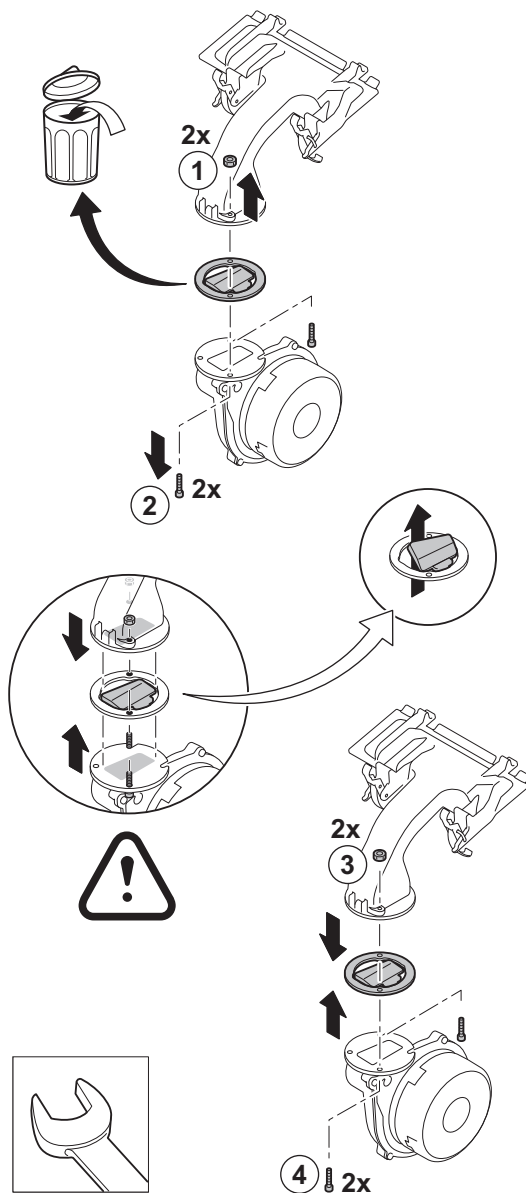
De gasklep moet vervangen worden indien deze defect is of indien deze in het servicesetje zit. Ga hiervoor als volgt te werk:

1. Haal de luchtinlaatpijp van de venturi;
2. Draai de bovenste wartel van het gasblok los;
3. Trek de stekker onder uit de ventilator;
4. Klik de 2 borgclips, waarmee de ventilator/mengbocht-samenstelling op de warmtewisselaar gemonteerd zit, los;
5. Verwijder de ventilator compleet met mengbocht;

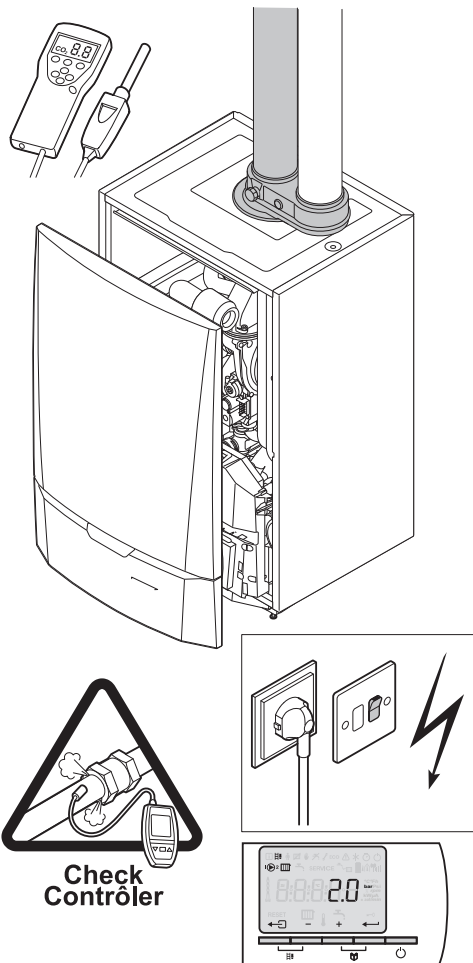


T001217-B

6. De gasklep vervangen die tussen de mengbocht en de ventilator zit;
7. In omgekeerde volgorde te werk gaan voor de montage.



7.3.4 Monteren van de ketel



T000818-B

1. Monteer alle losgenomen delen in omgekeerde volgorde;
2. Vul de sifon met water tot aan de markeringsstrepen;
3. Plaats de sifon terug;
4. Hoofdwaterkraan voorzichtig opendraaien, installatie vullen, ontluchten en eventueel water bijvullen;
5. Controleer de gas- en wateraansluitingen op lekkages;
6. Neem de ketel weer in bedrijf.



OPGELET

Vervang bij inspectie of onderhoud altijd alle pakkingen die u tegenkomt bij gedemonteerde onderdelen.





Vul na een servicebeurt de betreffende checklist in het meegeleverde serviceboekje in.

8 Bij storing

8.1 Storingscodes

De **Calenta** is uitgevoerd met een elektronische regel- en besturingsautomaat. Het hart van de besturing is een microprocessor, de **Comfort Master**®, die de **Calenta** zowel beveiligd als bestuurt. Als er ergens in de ketel een storing wordt gesignaleerd, vergrendelt de ketel en zal de display de storingscode als volgt weergeven:

Het  symbol, het **RESET** symbool en de storingscode (bijvoorbeeld ) in een rood knipperend display.

De betekenis van de foutcodes is terug te vinden in de storingstabel. Handel als volgt:


- ▶ Noteer de weergegeven storingscode.

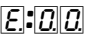

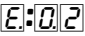
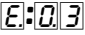


De storingscode is belangrijk voor het correct en snel opsporen van de aard van de storing en bij eventuele ondersteuning door **Remeha**.

- ▶ Druk 2 seconden op de **RESET** toets. Wanneer de storingscode blijft verschijnen, zoek de oorzaak op in de storingstabel en los de storing op.



Indien op het display geen **RESET** maar  wordt weergegeven dient de ketel uit en na 10 seconden weer ingeschakeld te worden alvorens de storing ge-reset kan worden.

Storingscode	Beschrijving	Mogelijke oorzaak	Controle / oplossing
	Parameter storage unit PSU niet gevonden	Slechte verbinding	De bedrading controleren
	Veiligheids parameters niet in orde	<ul style="list-style-type: none"> ▶ Slechte verbinding ▶ PSUdefect 	<ul style="list-style-type: none"> ▶ De bedrading controleren ▶ PSUVervangen
	Aanvoer temperatuursensor kortgesloten	<ul style="list-style-type: none"> ▶ Slechte verbinding ▶ Defecte sensor ▶ Sensor niet of slecht aangesloten 	<ul style="list-style-type: none"> ▶ De bedrading controleren ▶ Controleer de goede werking van de sensors ▶ Controleer of de sensor goed gemonteerd is ▶ Vervang sensor indien nodig
	Aanvoer temperatuursensor open	<ul style="list-style-type: none"> ▶ Slechte verbinding ▶ Defecte sensor ▶ Sensor niet of slecht aangesloten 	<ul style="list-style-type: none"> ▶ De bedrading controleren ▶ Controleer de goede werking van de sensors ▶ Controleer of de sensor goed gemonteerd is ▶ Vervang sensor indien nodig


Storingscode	Beschrijving	Mogelijke oorzaak	Controle / oplossing
E:04 E:05	Temperatuur warmtewisselaar te laag Temperatuur warmtewisselaar te hoog	<ul style="list-style-type: none"> ▶ Slechte verbinding ▶ Defecte sensor ▶ Sensor niet of slecht aangesloten ▶ Geen doorstroming 	<ul style="list-style-type: none"> ▶ De bedrading controleren ▶ Vervang sensor indien nodig ▶ Cv-installatie ontluchten ▶ Doorstroming (richting, pomp, kleppen) controleren ▶ Waterdruk controleren ▶ Controleer de goede werking van de sensors ▶ Controleer of de sensor goed gemonteerd is ▶ Controleer warmtewisselaar op vervuiling
E:06	Retour temperatuursensor kortgesloten	<ul style="list-style-type: none"> ▶ Slechte verbinding ▶ Defecte sensor ▶ Sensor niet of slecht aangesloten 	<ul style="list-style-type: none"> ▶ De bedrading controleren ▶ Controleer of de sensor goed gemonteerd is ▶ Controleer de goede werking van de sensors
E:07	Retour temperatuursensor open	<ul style="list-style-type: none"> ▶ Slechte verbinding ▶ Defecte sensor ▶ Sensor niet of slecht aangesloten 	<ul style="list-style-type: none"> ▶ De bedrading controleren ▶ Controleer of de sensor goed gemonteerd is ▶ Controleer de goede werking van de sensors
E:08 E:09	Retour temperatuur te laag Retour temperatuur te hoog	<ul style="list-style-type: none"> ▶ Slechte verbinding ▶ Defecte sensor ▶ Sensor niet of slecht aangesloten ▶ Geen doorstroming 	<ul style="list-style-type: none"> ▶ De bedrading controleren ▶ Vervang sensor indien nodig ▶ Cv-installatie ontluchten ▶ Doorstroming (richting, pomp, kleppen) controleren ▶ Waterdruk controleren ▶ Controleer de goede werking van de sensors ▶ Controleer of de sensor goed gemonteerd is ▶ Controleer warmtewisselaar op vervuiling
E:10 E:11	Te veel verschil tussen aanvoer- en retourtemperatuur	<ul style="list-style-type: none"> ▶ Defecte sensor ▶ Sensor niet of slecht aangesloten ▶ Geen doorstroming 	<ul style="list-style-type: none"> ▶ Vervang sensor indien nodig ▶ Cv-installatie ontluchten ▶ Doorstroming (richting, pomp, kleppen) controleren ▶ Waterdruk controleren ▶ Controleer de goede werking van de sensors ▶ Controleer of de sensor goed gemonteerd is ▶ Controleer warmtewisselaar op vervuiling ▶ Controleer de goede werking van de verwarmingspomp
E:12	Temperatuur warmtewisselaar boven normaal bereik (maximaalthermostaat STB)	<ul style="list-style-type: none"> ▶ Slechte verbinding ▶ Defecte sensor ▶ Sensor niet of slecht aangesloten ▶ Geen doorstroming 	<ul style="list-style-type: none"> ▶ De bedrading controleren ▶ Vervang sensor indien nodig ▶ Cv-installatie ontluchten ▶ Doorstroming (richting, pomp, kleppen) controleren ▶ Waterdruk controleren ▶ Controleer de goede werking van de sensors ▶ Controleer of de sensor goed gemonteerd is ▶ Controleer warmtewisselaar op vervuiling

Storingscode	Beschrijving	Mogelijke oorzaak	Controle / oplossing
E:14	5 mislukte branderstarts	Geen ontstekingsvonk	<ul style="list-style-type: none"> ▶ Controleer bekabeling ontstekingstrafo ▶ Controleer ionisatie- / ontstekingselektrode ▶ Controleer doorslag naar massa / aarde ▶ Controleer de conditie van het branderdek ▶ Controleer aarding ▶ Defecte aansturing SU print
		Wel ontstekingsvonk maar geen vlamvorming	<ul style="list-style-type: none"> ▶ Ontlucht de gasleiding ▶ Controleer of de gaskraan goed geopend is ▶ Controleer de gasaanvoerdruk ▶ Controleer correcte werking en afstelling gasblok ▶ Controleer luchttoevoer en rookgasafvoer op verstopping ▶ Controleer de bekabeling van het gasblok ▶ Defecte aansturing SU print
		Wel vlam maar geen of onvoldoende ionisatie (<3 μ A)	<ul style="list-style-type: none"> ▶ Controleer of de gaskraan goed geopend is ▶ Controleer de gasaanvoerdruk ▶ Controleer ionisatie- / ontstekingselektrode ▶ Controleer aarding ▶ Controleer de bekabeling ionisatie- / ontstekingselektrode
E:16	Vals vlamsignaal	<ul style="list-style-type: none"> ▶ Wel ionisatiestroom gemeten, terwijl er geen vlam mag zijn ▶ Ontstekingstrafo defect ▶ Defecte gasklep ▶ Brander gloeit na: Te hoog CO₂ 	<ul style="list-style-type: none"> ▶ Controleer ionisatie- / ontstekingselektrode ▶ Controleer de gasklep en vervang deze, indien nodig ▶ Stel CO₂ af
E:17	Gasklep storing SU-01	<ul style="list-style-type: none"> ▶ Slechte verbinding ▶ Defecte SU-01 	<ul style="list-style-type: none"> ▶ De bedrading controleren ▶ Controleer de SU-01 en vervang deze, indien nodig
E:34	Ventilator storing	<ul style="list-style-type: none"> ▶ Slechte verbinding ▶ Ventilator defect 	<ul style="list-style-type: none"> ▶ De bedrading controleren ▶ Vervang de ventilator indien nodig ▶ Controleer de goede trek ter hoogte van de aansluiting op de schoorsteen
E:35	Aanvoer en retour verwisseld	<ul style="list-style-type: none"> ▶ Slechte verbinding ▶ Defecte sensor ▶ Sensor niet of slecht aangesloten ▶ Doorstroomrichting verkeerd 	<ul style="list-style-type: none"> ▶ Vervang sensor indien nodig ▶ Doorstroming (richting, pomp, kleppen) controleren ▶ Controleer de goede werking van de sensors ▶ Controleer of de sensor goed gemonteerd is
E:36	5x Vlamverlies	Geen ionisatiestroom	<ul style="list-style-type: none"> ▶ Ontlucht de gasleiding ▶ Controleer of de gaskraan goed geopend is ▶ Controleer de gasaanvoerdruk ▶ Controleer correcte werking en afstelling gasblok ▶ Controleer luchttoevoer en rookgasafvoer op verstopping ▶ Controleer op rookgasrecirculatie


Storingscode	Beschrijving	Mogelijke oorzaak	Controle / oplossing
E:37	Communicatiefout met de SU print	▶ Slechte verbinding	Controleer of de PCU-01 print juist in de connector op de PCU-01 print is geplaatst
E:38	Communicatiefout met de SCU print (Accessoire)	▶ Slechte verbinding ▶ SCUdefect	▶ De bedrading controleren ▶ Vervang SCU
E:39	Blokkerende ingang in vergrendelende mode	▶ Slechte verbinding ▶ Externe oorzaak ▶ Fout ingestelde parameter	▶ De bedrading controleren ▶ Neem externe oorzaak weg ▶ Controleer parameters

8.1.1 Blokkeringen en vergrendelingen


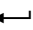

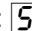

■ Vergrendeling

Wanneer na diverse startpogingen van de besturingsautomaat de blokkeringscondities nog bestaan, dan gaat de ketel in vergrendeling (ook wel storing genoemd). De ketel kan pas weer in bedrijf komen als de oorzaken van de vergrendeling is opgeheven en na het indrukken van de toets .

■ Blokkering



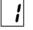

Een (tijdelijke) blokkering is een bedrijfstoestand van de ketel, ten gevolge van een ongewone toestand. De display toont dan een blokkeercode (code ). De besturingsautomaat probeert met een aantal pogingen de ketel alsnog te starten. De ketel start weer, als de blokkeringscondities zijn opgeheven.

De blokkeringscodes kunnen als volgt worden uitgelezen:

1. Druk tegelijk op de twee  toetsen en daarna op de toets  totdat het symbool  in de menubalk knippert;
2. Druk op de toets :  verschijnt in het display.



De ketel komt zelfstandig weer in bedrijf als de oorzaak van de blokkering is weggenomen.

Code	Omschrijving	Mogelijke oorzaak	Controle / oplossing
			
	Parameterfout	Parameters in de PSU print fout	▶ dF en dU opnieuw instellen ▶ Parameters herstellen met RECOM
	Maximale aanvoertemperatuur overschreden	Geen of te weinig doorstroming	▶ Doorstroming (richting, pomp, kleppen) controleren ▶ Reden van warmtevraag
	Maximale stijging van de aanvoertemperatuur is overschreden	▶ Geen of te weinig doorstroming ▶ Sensorfout	▶ Doorstroming (richting, pomp, kleppen) controleren ▶ Waterdruk controleren ▶ Controleer de goede werking van de sensors ▶ Controleer of de sensor goed gemonteerd is ▶ Controleer warmtewisselaar op vervuiling

(1) Deze blokkeringen worden niet opgeslagen in het storingsgeheugen

Code	Omschrijving	Mogelijke oorzaak	Controle / oplossing
54			
7	Maximaal verschil tussen aanvoer- en retourtemperatuur overschreden	<ul style="list-style-type: none"> ▶ Geen of te weinig doorstroming ▶ Sensorfout 	<ul style="list-style-type: none"> ▶ Doorstroming (richting, pomp, kleppen) controleren ▶ Waterdruk controleren ▶ Controleer de goede werking van de sensors ▶ Controleer of de sensor goed gemonteerd is ▶ Controleer warmtewisselaar op vervuiling
8	Geen vrijgavesignaal	<ul style="list-style-type: none"> ▶ Externe oorzaak ▶ Parameterfout ▶ Slechte verbinding 	<ul style="list-style-type: none"> ▶ Neem externe oorzaak weg ▶ Controleer parameters ▶ De bedrading controleren
9	Fase en nul van netspanning omgewisseld	<ul style="list-style-type: none"> ▶ Netvoeding fout bedraad ▶ Zwevend net of 2 fasen net 	<ul style="list-style-type: none"> ▶ Fase en nul omwisselen ▶ Zet parameter 43 op 0
10	Blokkerende ingang is actief	<ul style="list-style-type: none"> ▶ Externe oorzaak ▶ Parameterfout ▶ Slechte verbinding 	<ul style="list-style-type: none"> ▶ Neem externe oorzaak weg ▶ Controleer parameters ▶ De bedrading controleren
11	Blokkerende ingang is actief of Vorstbeveiliging is actief	<ul style="list-style-type: none"> ▶ Externe oorzaak ▶ Parameterfout ▶ Slechte verbinding 	<ul style="list-style-type: none"> ▶ Neem externe oorzaak weg ▶ Controleer parameters ▶ De bedrading controleren
13	Communicatiefout met de SCU-S02 print (Accessoire)	<ul style="list-style-type: none"> ▶ Slechte verbinding met BUS ▶ SCU-S02 print niet aanwezig in ketel 	<ul style="list-style-type: none"> ▶ De bedrading controleren ▶ Automatische detectie uitvoeren
15	Gasdruk te laag	<ul style="list-style-type: none"> ▶ Geen of te weinig doorstroming ▶ Verkeerde afstelling van gasdrukschakelaar Gps op Print SCU-02 (Accessoire) 	<ul style="list-style-type: none"> ▶ Controleer of de gaskraan goed geopend is ▶ Controleer de gasaanvoerdruk ▶ Controleer of de Gps schakelaar goed gemonteerd is ▶ Vervang schakelaar Gps indien nodig
16 (1)	Configuratiefout of SU-01 print niet herkend	Verkeerde SU-01 print voor deze ketel	Vervang SU-01 print
17 (1)	Configuratiefout of Default parametertabel niet in orde	Parameters in de PCU print fout	Vervang PCU-01 print
18 (1)	Configuratiefout of PSU print niet herkend	Verkeerde PCU-01 print voor deze ketel	Vervang PCU-01 print
19 (1)	Configuratiefout of dF-dU parameters onbekend	▶ dF en dU opnieuw instellen	
20 (1)	Configuratieprocedure actief	Kort actief na inschakelen van de ketel	Geen actie
21	Communicatiefout met de SU-01 print	▶ Slechte verbinding	Controleer of de PCU-01 print juist in de connector op de PCU-01 print is geplaatst
22	Vlamwegval tijdens bedrijf	Geen ionisatiestroom	<ul style="list-style-type: none"> ▶ Ontlucht de gasleiding ▶ Controleer of de gaskraan goed geopend is ▶ Controleer de gasaanvoerdruk ▶ Controleer correcte werking en afstelling gasblok ▶ Controleer luchttoevoer en rookgasafvoer op verstopping ▶ Controleer op rookgasrecirculatie
25	Interne fout SU-01 print		Vervang SU-01 print

(1) Deze blokkeringen worden niet opgeslagen in het storingsgeheugen

8.1.2 Storingsgeheugen

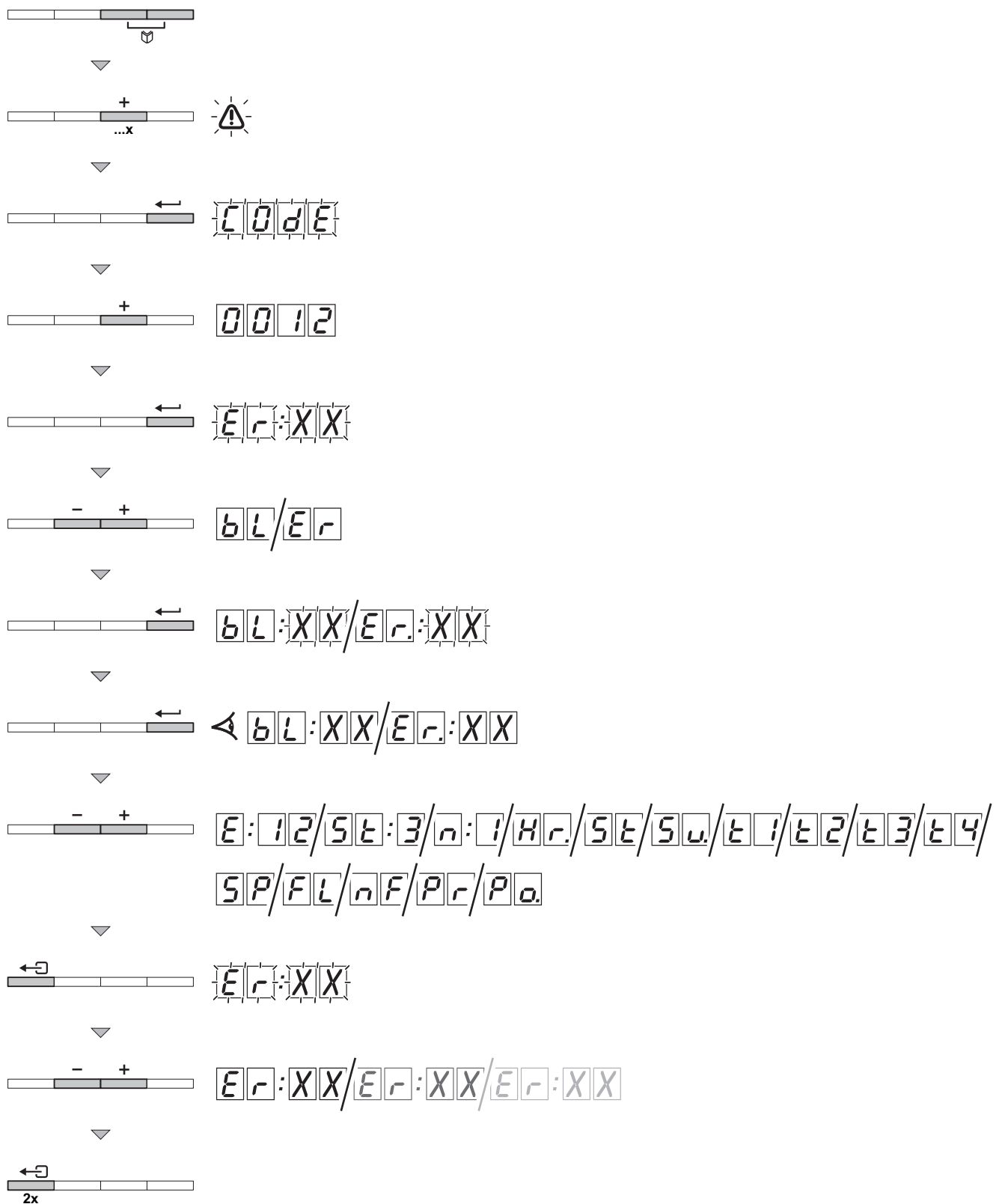
De besturingsautomaat van de **Remeha Calenta** heeft een storingsgeheugen. Hierin worden de 16 laatste opgetreden storingen opgeslagen.

Naast de storingscodes worden de volgende gegevens opgeslagen:

- ▶ Aantal keren dat de storing is voorgekomen: (n □ : XX);
- ▶ Bedrijfstoestand van de ketel (S □ : XX) en
- ▶ De aanvoertemperatuur (E □ : XX) en de retourtemperatuur (E □ : XX) op het moment van de storing.

Voor toegang tot het storingsgeheugen moet de toegangscode 0012 worden ingevoerd.

8.1.3 Storingsgeheugen uitlezen



T000830-C

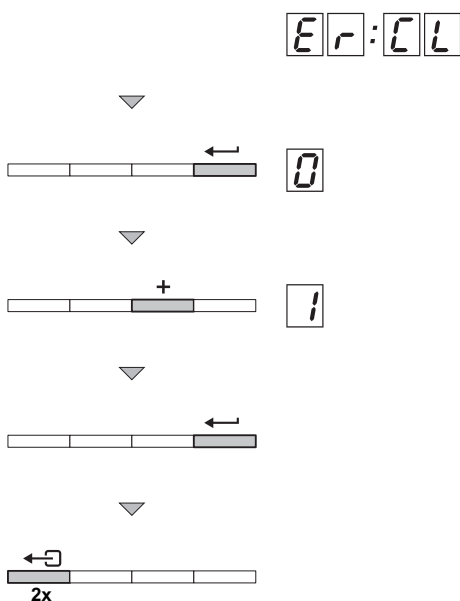
1. Druk tegelijk op de twee **M** toetsen en daarna op de toets **[+]** totdat het symbool **f** in de menubalk knippert;
2. Selecteer het installateurs menu met de toets **←**, **CODE** verschijnt in het display;

3. Stel met de toets [-] of [+] de installateurscode $\boxed{0012}$ in;
4. Druk op de toets \leftarrow : $\boxed{Er}:XX$ verschijnt met knipperende **XX** = Laatste opgetreden storing (bijvoorbeeld $\boxed{2}$);
5. Met de toets [+] of [-] kan de blokkeringslijst of storingslijst doorgebladerd worden;
6. Druk op de toets \leftarrow : Hiermee worden de details van de blokkeringen of storingen weergegeven;
7. Druk op de toets [+] of [-] om de volgende gegevens te bekijken:
 - $\boxed{n}:\boxed{!}$ = Aantal keren dat de storing is voorgekomen;
 - $\boxed{H}\boxed{r}$ = Het aantal gebrande uren;
 - $\boxed{S}\boxed{t}$ = Statuscode;
 - $\boxed{S}\boxed{u}$ = Sub-status;
 - $\boxed{t}\boxed{1}$ = Aanvoertemperatuur °C;
 - $\boxed{t}\boxed{2}$ = Retourtemperatuur °C;
 - $\boxed{t}\boxed{3}$ = Boilertemperatuur °C;
 - $\boxed{t}\boxed{4}$ = Buitentemperatuur °C, (alleen met aangesloten buitenvoeler);
 - $\boxed{S}\boxed{p}$ = Intern setpunt °C;
 - $\boxed{F}\boxed{L}$ = Ionisatiestroom μA ;
 - $\boxed{n}\boxed{F}$ = Toerental van de ventilator in omw/min
 - Waterdruk;
 - $\boxed{P}\boxed{r}$ = Waterdruk bar;
 - $\boxed{P}\boxed{o}$ = Geleverd relatief vermogen %;
8. Druk op toets $\leftarrow \rightarrow$ om de weergavecyclus te onderbreken: Het display toont $\boxed{Er}:XX$ + Laatste opgetreden storing;
9. Met de toets [+] of [-] kan de blokkeringslijst of storingslijst doorgebladerd worden, of;
10. Druk 2 maal op de toets $\leftarrow \rightarrow$ om het storingsgeheugen te verlaten.

8.1.4 Wissen storingsgeheugen

Het laatste bericht van de lijst $\boxed{Er}:\boxed{CL}$ wordt weergegeven:

1. Druk op de toets \leftarrow ; Het display toont $\boxed{00}$;
2. Druk op de toets [+]: Stel de parameter $\boxed{00}$ in op $\boxed{01}$;
3. Druk op de toets \leftarrow om het storingsgeheugen te wissen;
4. Druk 2 maal op de toets \leftarrow om het storingsgeheugen te verlaten.



T000831-C

9 Reserveonderdelen

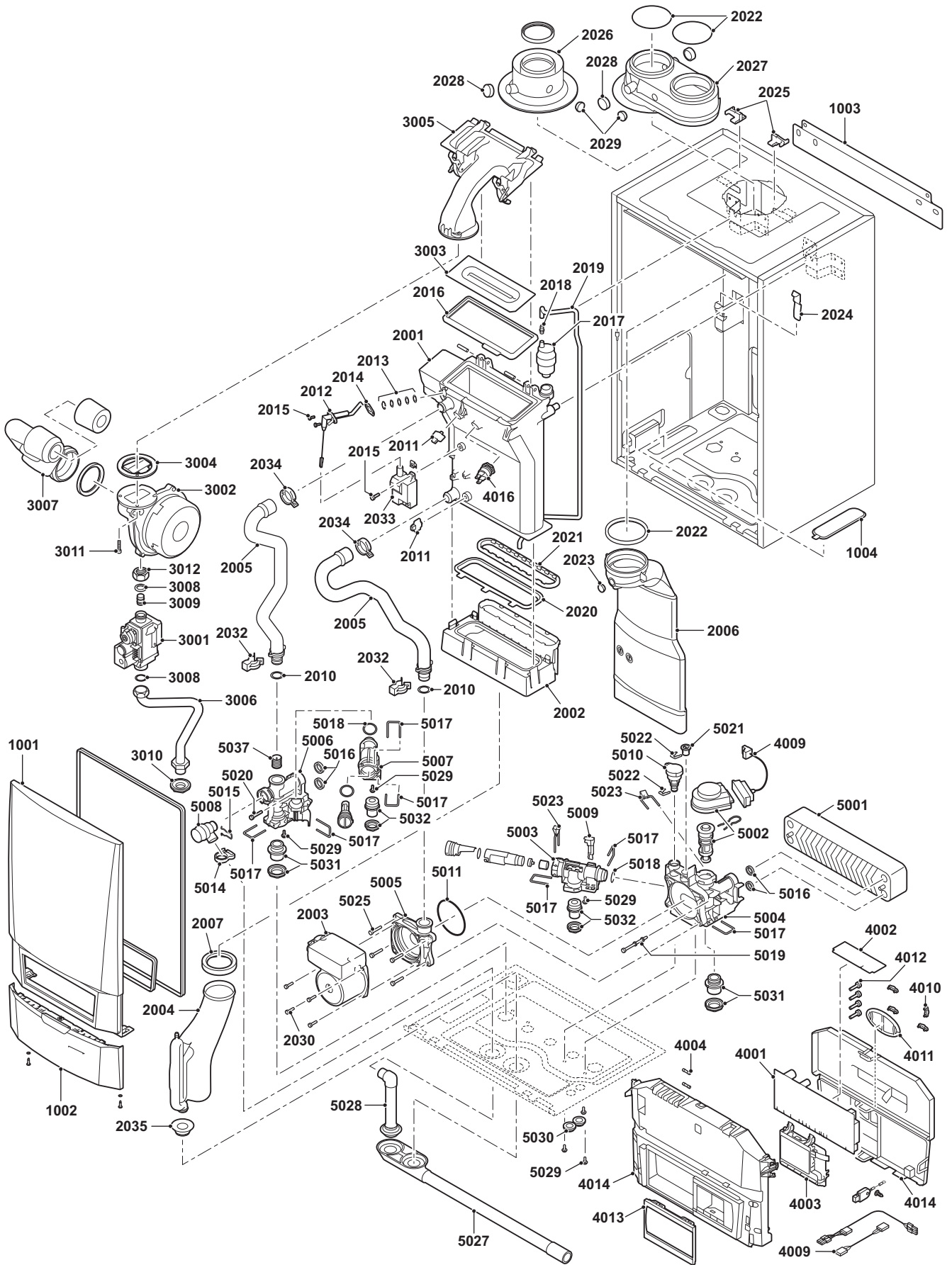
9.1 Algemeen

Wanneer na inspectie- of onderhoudswerkzaamheden wordt geconstateerd dat er een onderdeel in de ketel moet worden vervangen, gebruik dan uitsluitend **Remeha**-onderdelen of door **Remeha** aanbevolen onderdelen en materialen.

Stuur het te vervangen onderdeel op naar de afdeling Retourgoederen van **Remeha** als het betreffende onderdeel onder de garantieregeling van **Remeha** valt (zie de Algemene Verkoop- en leveringsvoorwaarden van **Remeha**). Stuur altijd een volledig ingevuld retourformulier mee, zie bijgaand voorbeeld. Op deze wijze kan **Remeha** garantieverplichtingen sneller en efficiënter afhandelen.

Klant						
Referentie					Datum	
Naam						
Adres						
Postcode/plaats						
Telefoon						
Contactpersoon						
Ordernummer						
Artikelnr.	Omschrijving	(1)Serienummer	Type	Installatiedatum	Reden uitwisseling	Referentie

(1) Deze gegevens zijn te vinden op de typeplaat die boven op de ketel is geplakt.



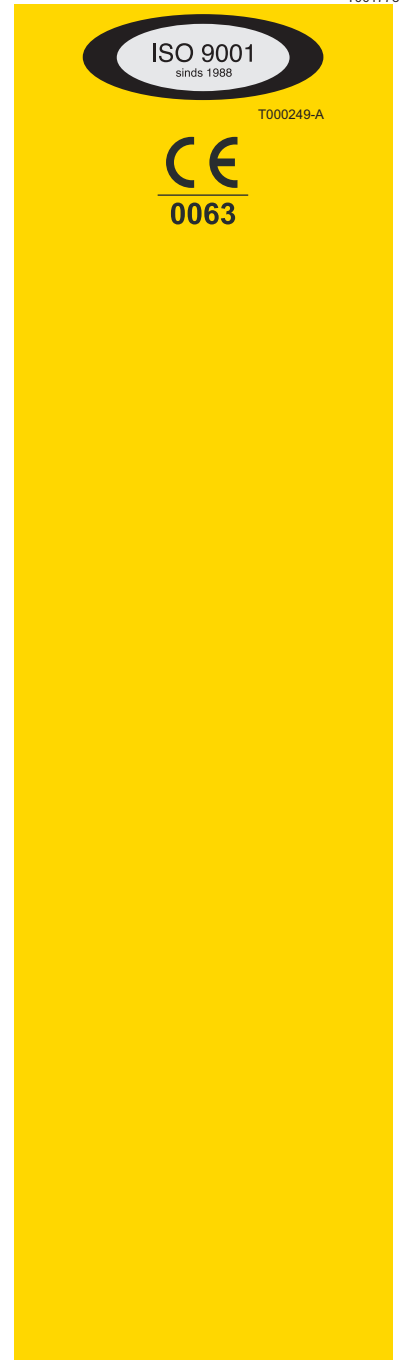
T000428-A

NL Remeha B.V.
Postbus 32
7300 AA APELDOORN
Tel: +31 55 5496969
Fax: +31 55 5496496
Internet: nl.remeha.com
E-mail: remeha@remeha.com



GASKEUR		
HR	HR Verwarming	107
HRww	HR Warm Water	
CW	Comfort Warm Water	4
SV	Schonere Verbranding	
NZ	Naverwarming Zonneboiler	

T001778-B



© Auteursrechten

Alle in deze uitgave vervatte technische en technologische informatie alsmede eventueel door ons ter beschikking gestelde tekeningen en technische beschrijvingen blijven ons eigendom en mogen zonder onze toestemming niet worden vermenigvuldigd.

08-12-2008

