

Hoog rendement gaswandketels

Tzerra M 24c Plus

Tzerra M 28c Plus

Tzerra M 39c Plus



**Gebruikers-
handleiding**

Inhoud

1	Inleiding	4
	1.1 Toegepaste symbolen	4
	1.2 Afkortingen	4
	1.3 Algemeen	4
	1.3.1 Aansprakelijkheid fabrikant	4
	1.3.2 Aansprakelijkheid van de installateur	5
	1.3.3 Aansprakelijkheid gebruiker	5
	1.4 Certificeringen	6
	1.4.1 Gaskeurlabels	6
2	Veiligheidsinstructies en aanbevelingen	8
	2.1 Veiligheidsvoorschriften	8
	2.2 Aanbevelingen	9
3	Beschrijving	10
	3.1 Werkingsprincipe	10
	3.1.1 Gas-/luchtregeling	10
	3.1.2 Verbranding	10
	3.1.3 Verwarming en productie van sanitair warm water	10
	3.2 Voornaamste componenten	11
	3.3 Besturingsvoorziening	11
	3.3.1 Regeling	11

	3.4	Bedieningspaneel	12
4		Gebruik van de ketel	13
	4.1	Inbedrijfstelling van de ketel	13
	4.2	Uitlezen diverse actuele waarden	13
	4.3	Uitschakeling van de installatie	14
	4.4	Vorstbeveiliging	14
5		Controle en onderhoud	15
	5.1	Algemene instructies	15
	5.2	Periodieke controles	15
	5.3	Vullen van de installatie	16
	5.4	Ontluchting van de installatie	18
	5.5	Het aftappen van de installatie	19
6		Bij storing	20
	6.1	Storingscodes	20
	6.2	Servicemelding	21
	6.3	Problemen en oplossingen	21
7		Technische gegevens	23
	7.1	Technische gegevens	23
8		Energie- en milieubesparing	24
	8.1	Tips voor het besparen van energie	24
	8.2	Kamerthermostaten en instellingen	24
9		Garanties	25
	9.1	Algemeen	25
	9.2	Garantievoorwaarden	25
10		Bijlage	27
	10.1	Gebruikersinstructiekaart	27

1 Inleiding

1.1 Toegepaste symbolen

In deze handleiding worden verschillende gevareniveaus gebruikt om aandacht op de bijzondere aanwijzingen te vestigen. Wij doen dit om de veiligheid van de gebruiker te verhogen, problemen te voorkomen en om de technische bedrijfszekerheid van het apparaat te waarborgen.



GEVAAR

Kans op gevaarlijke situaties resulterend in ernstig persoonlijk letsel.



WAARSCHUWING

Kans op gevaarlijke situaties resulterend in licht persoonlijk letsel.



OPGELET

Kans op materiële schade.



Let op, belangrijke informatie.



Verwijzing naar andere handleidingen of pagina's in deze handleiding.

1.2 Afkortingen

- ▶ **CV:** Centrale verwarming
- ▶ **SWW:** Sanitair warm water
- ▶ **DNG:** Dutch Natural Gas

1.3 Algemeen

1.3.1. Aansprakelijkheid fabrikant

Onze producten worden gemaakt volgens de verschillende van toepassing zijnde richtlijnen. Zij worden daarom geleverd met de

CE markering en alle benodigde documenten.

Vanwege de permanente zorg voor de kwaliteit van onze producten, zoeken wij voortdurend naar manieren om deze te verbeteren. Daarom houden wij ons het recht voor de in dit document genoemde specificaties te wijzigen.

In de volgende gevallen zijn wij als fabrikant niet aansprakelijk:

- ▶ Het niet in acht nemen van de gebruiksinstructies van het apparaat.
- ▶ Achterstallig of onvoldoende onderhoud aan het apparaat.
- ▶ Het niet in acht nemen van de installatieinstructies van het apparaat.

1.3.2. Aansprakelijkheid van de installateur

De installateur is aansprakelijk voor de installatie en de eerste inbedrijfstelling van het apparaat. De installateur moet de volgende instructies in acht nemen:

- ▶ Lees de instructies van het apparaat in de meegeleverde handleidingen en neem deze in acht.
- ▶ Installeer overeenkomstig de geldende wetgeving en normen.
- ▶ Voer de eerste inbedrijfstelling en alle benodigde controles uit.
- ▶ Leg de installatie uit aan de gebruiker.
- ▶ Als onderhoud noodzakelijk is, waarschuw dan de gebruiker voor de controle- en onderhoudsplicht betreffende het apparaat.
- ▶ Overhandig alle handleidingen aan de gebruiker.

1.3.3. Aansprakelijkheid gebruiker

Om het optimaal functioneren van de installatie te garanderen, moet u de volgende instructies in acht nemen:

- ▶ Lees de instructies van het apparaat in de meegeleverde handleidingen en neem deze in acht.
- ▶ Vraag de hulp van een erkend installateur voor de installatie en de uitvoering van de eerste inbedrijfstelling.
- ▶ Vraag aan de installateur uitleg over uw installatie.
- ▶ Laat de benodigde inspecties en onderhoud uitvoeren door een erkend installateur.
- ▶ Bewaar de handleidingen in goede staat en in de buurt van het apparaat.

Dit apparaat mag niet worden gebruikt door mensen (en kinderen) met lichamelijke-, gevoelsmatige- of geestelijke beperkingen, of door mensen met een gebrek aan technische ervaring, tenzij ze worden begeleid door een persoon, die garant staat voor hun veiligheid of indien ze zijn geïnstrueerd in het juiste gebruik van het apparaat. Voorkom dat kinderen met het apparaat gaan spelen.

Als het netsnoer beschadigd is, moet het worden vervangen door de fabrikant zelf, zijn dealer of vergelijkbare bekwame personen om gevaarlijke situaties te voorkomen.

1.4 Certificeringen

CE-identificatienummer	PIN 0063CM3019
Klasse NOx	5 (EN normen)
Type aansluiting (Rookgasafvoer)	B ₂₃ , B _{23P} , B ₃₃ , C ₁₃ , C ₃₃ , C ₄₃ , C ₅₃ , C ₆₃ , C ₈₃ , C ₉₃

1.4.1. Gaskeurlabels

De ketel heeft diverse Gaskeurlabels. Deze onafhankelijke prestatielabels worden door College van Deskundigen Energie Prestatie Keur toegekend aan die gasverbruiksapparaten die voldoen aan specifieke eisen met betrekking tot een aantal doelmatigheids-, milieutechnische-, en comfortaspecten. De verklaring voor deze labels is als volgt:

i De labels zijn niet gewaarborgd bij toepassing van de ketel op G20 of G31.



T001057-A



T001058-A



T004449-A

Gaskeur HR 107 (Hoog rendement verwarming)

Dit houdt in dat het rendement van de ketel tijdens cv-bedrijf hoger is dan de Gaskeur HR criteria van 107% ten opzichte van Hi. Dit betekent dat de ketel zuinig is met energie, dus minder energiekosten oplevert en beter is voor het milieu.

Gaskeur HRww (Hoog rendement warmwater)

Dit houdt in dat de combiketel op een zuinige en efficiënte wijze warmwater produceert, dus zonder verspilling van energie en water.

Gaskeur CW 3 (Comfort Warmwater)

Dit houdt in dat de **Tzerra M 24c Plus** voldoet bij de bereiding van warmwater aan toepassingsklasse 3. Met toepassingsklasse 3 is de **Tzerra M 24c Plus** geschikt voor:

- ▶ Tapdebiet van minimaal 6 l/min van 60°C.
- ▶ Een douchefunctie vanaf 6 l/min tot tenminste 10 l/min van 40°C.
- ▶ Binnen 12 minuten vullen van een bad met 100 liter water van gemiddeld 40°C.
Gelijktijdigheid van deze functies is niet vereist.

Instellingen waarbij de **Tzerra M 24c Plus** conform Comfort Warmwater classificatie presteert:

- ▶ Startvolumestroom: 2300
- ▶ Maximum volumestroom van de ventilator: 4700
- ▶ ECO-stand: Uit.



T001055-A

Gaskeur CW 4 (Comfort Warmwater)

Dit houdt in dat de **Tzerra M 28c Plus** voldoet bij de bereiding van warmwater aan toepassingsklasse 4. Met toepassingsklasse 4 is de **Tzerra M 28c Plus** geschikt voor:

- ▶ Tapdebiet van minimaal 7,5 l/min van 60°C.
- ▶ Een douchefunctie vanaf 6 l/min tot tenminste 12,5 l/min van 40°C.
- ▶ Binnen 11 minuten vullen van een bad met 120 liter water van gemiddeld 40°C.
Gelijktijdigheid van deze functies is niet vereist.

Instellingen waarbij de **Tzerra M 28c Plus** conform Comfort Warmwater classificatie presteert:

- ▶ Startvolumestroom: 2300
- ▶ Maximum volumestroom van de ventilator: 5600
- ▶ ECO-stand: Uit.



T001795-A

Gaskeur CW 5 (Comfort Warmwater)

Dit houdt in dat de **Tzerra M 39c Plus** voldoet bij de bereiding van warmwater aan toepassingsklasse 5. Met toepassingsklasse 5 is de **Tzerra M 39c Plus** geschikt voor:

- ▶ Tapdebiet van minimaal 7,5 l/min van 60°C.
- ▶ Een douchefunctie vanaf 6 l/min tot tenminste 12,5 l/min van 40°C.
- ▶ Binnen 10 minuten vullen van een bad met 150 liter water van gemiddeld 40 °C.
Gelijktijdigheid van deze functies is niet vereist.

Instellingen waarbij de **Tzerra M 39c Plus** conform Comfort Warmwater classificatie presteert:

- ▶ Startvolumestroom: 3000
- ▶ Maximum volumestroom van de ventilator: 7800
- ▶ ECO-stand: Uit.



T001059-A

Gaskeur SV (Schone verbranding)

Dit houdt in dat de ketel voldoet aan het NOx-besluit en de Schone verbrandingseis. De ketel beschikt over een continu geregelde gas-/luchtkoppeling in combinatie met een volledig voorgemengde brander. De NOx- en CO-emissie is hierdoor zo laag mogelijk.

Gaskeur NZ (Naverwarming Zonneboiler)

Dit houdt in dat de combiketel geschikt is als naverwarmer voor zonneboilers. Het label (naverwarming zonneboilers) geldt in combinatie met de zonneboileraansluitset. In verband met mogelijke legionella-vorming mag de ketel niet worden uitgeschakeld of de SWW temperatuur lager dan 60°C worden ingesteld.



T001779-B

2 Veiligheidsinstructies en aanbevelingen

2.1 Veiligheidsvoorschriften



GEVAAR

Indien u gas ruikt:

1. Gebruik geen vuur, rook niet, gebruik geen elektrische contacten of schakelaars (bel, verlichting, motor, lift, etc.).
2. Sluit de gasaanvoer af.
3. Open de ramen.
4. Ontruim de woning.
5. Neem contact op met uw installateur.



GEVAAR

Indien u rookgassen ruikt:

1. Schakel het apparaat uit.
2. Open de ramen.
3. Ontruim de woning.
4. Neem contact op met uw installateur.



WAARSCHUWING

Afhankelijk van de instellingen van het apparaat:

- ▶ De temperatuur van de rookgasleidingen kan meer dan 60°C worden.
- ▶ De temperatuur van de radiatoren kan 85°C worden.
- ▶ De temperatuur van het sanitair warm water kan 65°C worden.



OPGELET

Onderhoud het apparaat:

- ▶ Voor een veilige en optimale werking moet de ketel regelmatig door een erkend installateur worden gecontroleerd.

2.2 Aanbevelingen



WAARSCHUWING

Alleen een erkend installateur mag werkzaamheden aan het apparaat en de installatie verrichten.

- ▶ Controleer regelmatig of de installatie onder voldoende druk staat (minimaal 0.8 bar, geadviseerde waterdruk tussen 0.8 en 1.5 bar).
- ▶ Zorg dat het apparaat op ieder moment te bereiken is.
- ▶ De op de apparaten geplakte etiketten en typeplaatjes nooit verwijderen of bedekken. De etiketten en typeplaatjes moeten tijdens de volledige levensduur van het apparaat leesbaar blijven.
- ▶ Geef de voorkeur aan de zomerfunctie of de vorstbeveiliging boven het uitschakelen van de stroom om de volgende functies te garanderen:
 - Gangbaar houden van de pompen
 - Vorstbeveiliging

3 Beschrijving

3.1 Werkingsprincipe

3.1.1. Gas-/luchtregeling

De ketel is voorzien van een bemanteling die tevens als luchtkast dient. De ventilator zuigt lucht aan; in de venturi, aan de inlaatzijde van de ventilator, wordt het gas ingespoten. Afhankelijk van de instellingen, de warmtevraag en de heersende temperaturen die worden gemeten door de temperatuursensoren, wordt het toerental van de ventilator geregeld. Gas en lucht worden in de venturi gemengd. De gas- / luchtkoppeling zorgt ervoor dat de hoeveelheid gas en lucht precies op elkaar worden afgestemd. Hierdoor ontstaat een optimale verbranding over het hele belastingsbereik. Het gas-/luchtmengsel gaat naar de brander, bovenin de warmtewisselaar.

3.1.2. Verbranding

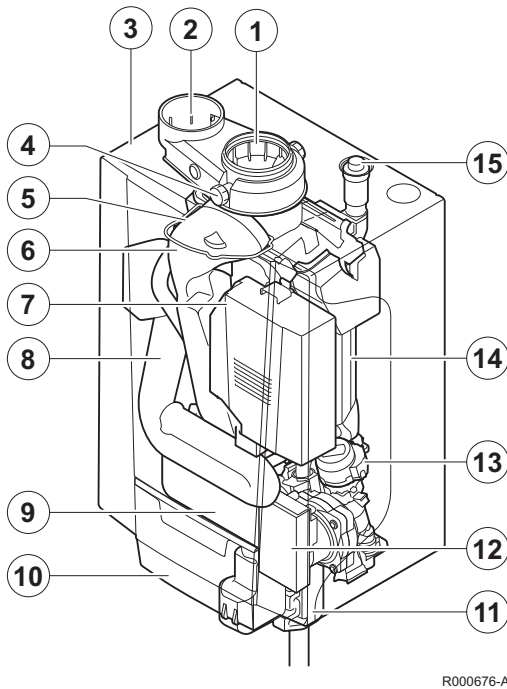
De brander verwarmt het CV-water dat door de warmtewisselaar stroomt. Als de temperatuur van de rookgassen lager is dan het condensatiepunt (ca. 55°C), condenseert de waterdamp in het onderste deel van de warmtewisselaar. De warmte die bij dit condensatieproces vrijkomt (de zogenaamde latente- of condensatiewarmte) wordt eveneens aan het CV-water overgedragen. De afgekoelde rookgassen worden afgevoerd via de rookgasafvoerleiding. Het condenswater wordt via een sifon afgevoerd.

3.1.3. Verwarming en productie van sanitair warm water

Bij de combiketel verwarmt een ingebouwde platenwarmtewisselaar sanitair water. Een driewegklep bepaalt of verwarmd water naar de cv-installatie stroomt of naar de platenwarmtewisselaar. Een tapsensor signaleert het openen van een warmwaterkraan. De sensor geeft een signaal aan de besturingsautomaat die ervoor zorgt dat de driewegklep omschakelt naar de warmwaterstand en dat de pomp wordt ingeschakeld. De driewegklep is veerbelast, maar verbruikt alleen stroom wanneer deze naar een andere stand loopt.

Het cv-water verwarmt het tapwater in de platenwarmtewisselaar. Als er geen warmwater wordt getapt, dan zorgt de ketel in comfortstand voor een periodieke opwarming van de warmtewisselaar. Eventuele kalkdeeltjes worden uit de platenwisselaar gehouden door een waterfilter, dat zichzelf reinigt eens per 76 uur.

3.2 Voornaamste componenten



R000676-A

- | | |
|----|---|
| 1 | Rookgasafvoer |
| 2 | Luchttoevoer |
| 3 | Bemanteling/luchtkast |
| 4 | Rookgasmeetpunt |
| 5 | Ionisatie-/ontstekingselektrode |
| 6 | Rookgasafvoerpijp |
| 7 | Gas/lucht-systeem met ventilator, gasblok en branderautomaat. |
| 8 | Luchtinlaatdemper |
| 9 | Platenwarmtewisselaar (SWW) |
| 10 | Aansluitbox |
| 11 | Sifon |
| 12 | Circulatiepomp |
| 13 | Driewegklep |
| 14 | Warmtewisselaar (CV) |
| 15 | Automatische ontluucher |

3.3 Besturingsvoorziening

3.3.1. Regeling

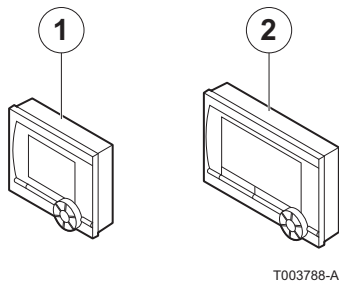
De belasting van de ketel kan op de volgende wijze worden geregeld:

► **Aan/uit regeling**

De belasting tussen de minimale en de maximale waarde varieert op basis van de op de ketel ingestelde aanvoertemperatuur.

► **Modulerende regeling**

De belasting tussen de minimale en de maximale waarde varieert op basis van de door de modulerende regelaar bepaalde aanvoertemperatuur.

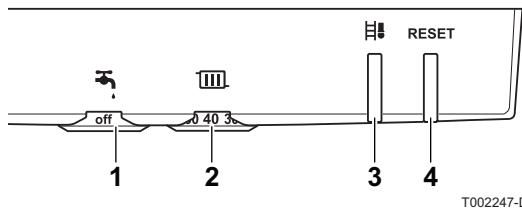


T003788-A

- | | |
|---|--------|
| 1 | qSense |
| 2 | iSense |

Op de ketel kan een 2 draads aan / uit-thermostaat of een power stealing-thermostaat worden aangesloten. Het vermogen van de ketel kan via **OpenTherm** modulerend worden geregeld met een daarvoor geschikte modulerende regelaar, zoals de **qSense** of de **iSense**.

3.4 Bedieningspaneel



- 1 SWW temperatuurdraaiknop
- 2 CV-water temperatuurdraaiknop
- 3 Schoorsteenveger toets en Statussignalering
- 4 **RESET**-toets en aan/uit signalering

Het bedieningspaneel van de aansluitbox heeft 2 drukknoppen met signalering. De signalering geeft informatie over de bedrijfssituatie van de ketel. De **RESET** toets licht groen op als de ketel op het lichtnet is aangesloten. De statussignalering van de toets kan in verschillende kleuren met verschillende frequenties knipperen. De betekenis van deze signaleringen is te vinden op de met de ketel meegeleverde Gebruikersinstructiekaart. Zie ook: "Gebruikersinstructiekaart", pagina 27



OPGELET

De Gebruikersinstructiekaart moet na installatie of gebruik onder de aansluitbox geschoven worden.

Het bedieningspaneel van de aansluitbox heeft ook 2 draaiknoppen. De draaiknop kan gebruikt worden om de temperatuur van het sanitair warm water in te stellen. De draaiknop kan gebruikt worden om de maximale aanvoertemperatuur van het CV-water in te stellen. Door de draaiknop op de stand **off** te zetten, kan de CV- of SWW-functie uitgezet worden.



OPGELET

De temperatuurinstelling van het CV-water en het sanitair warm water kan zowel via de draaiknoppen op het bedieningspaneel als via een daarvoor geschikte regelaar geschieden (zie de documentatie van de betreffende regelaar). De laagst ingestelde waarden zijn bepalend.

4 Gebruik van de ketel

4.1 Inbedrijfstelling van de ketel

1. Controleer de waterdruk van de cv-installatie.



Als de waterdruk lager is dan 0,8 bar, moet water worden bijgevuld. Indien nodig: vul de CV-installatie bij (geadviseerde waterdruk tussen 1,5 en 2,0 bar).



Zie hoofdstuk: "Vullen van de installatie", pagina 16

2. Open de gaskraan van de ketel.
3. Steek de stekker van de ketel in een geaard stopcontact.
4. De ketel begint een automatische ontluuchtingscyclus van ca. 4 minuten. Dit herhaalt zich iedere keer als de voedingsspanning onderbroken is geweest. Tijdens de ontluuchtingscyclus lichten beide drukknoppen op het bedieningspaneel groen op.

De actuele bedrijfssituatie van de ketel wordt met de statussignalerings op het bedieningspaneel weergegeven. De statussignalerings van de toets kan in verschillende kleuren met verschillende frequenties knipperen. De betekenis van deze signaleringen is te vinden op de met de ketel meegeleverde Gebruikersinstructiekaart.

Zie ook:



"Gebruikersinstructiekaart", pagina 27



"Storingscodes", pagina 20

4.2 Uitlezen diverse actuele waarden

Met een daarvoor geschikte regelaar kan informatie van de ketel worden uitgelezen. In het informatiemenu kunnen de volgende actuele waarden worden uitgelezen:

- ▶ Status.
- ▶ Sub-status.
- ▶ Aanvoertemperatuur (°C).
- ▶ Retourtemperatuur (°C).
- ▶ Boilertemperatuur (°C).
- ▶ Buitentemperatuur (°C) (Alleen met buitensensor).
- ▶ Zonneboilertemperatuur (°C).
- ▶ Ionisatiestroom (µA).
- ▶ Toerental van de ventilator in omw/min.
- ▶ Waterdruk (bar (MPa)).
- ▶ Geleverd relatief vermogen (%).

4.3 Uitschakeling van de installatie

Indien de CV-installatie lange tijd niet gebruikt wordt, wordt het aanbevolen de ketel spanningsloos te maken.

- ▶ Haal de stekker van de ketel uit het stopcontact.
- ▶ Sluit de gasaanvoer af.
- ▶ Houd de ruimte vorstvrij.

4.4 Vorstbeveiliging



OPGELET

Tap de ketel en de CV-installatie af, als u voor langere tijd geen gebruik maakt van de woning of het gebouw en er kans is op vorst.

Zet de temperatuurregeling laag, bijvoorbeeld op 10°C.

Om bevriezing van radiatoren en installatie in vorstgevaarlijke ruimten (b.v. garage of bijkeuken) te voorkomen, kan er op de ketel een vorstthermostaat of buitensensor worden aangesloten.



OPGELET


- ▶ De vorstbeveiliging werkt niet als de ketel buiten bedrijf is.
- ▶ De ketelbeveiliging is slechts een beveiliging voor de ketel en niet voor de installatie.
- ▶ Open de kranen van alle op de installatie aangesloten radiatoren
- ▶ Indien de ketel in een vorstgevaarlijke ruimte hangt, wordt aanbevolen om de condensafvoer en sifon tegen bevriezing te beveiligen met een warmtelint.


Als het CV-water in de ketel te ver in temperatuur daalt, treedt de ingebouwde ketelbeveiliging in werking. Deze werkt als volgt:

- ▶ Bij een watertemperatuur lager dan 7°C schakelt de ketelpomp in.
- ▶ Bij een watertemperatuur lager dan 4°C schakelt de ketel in.
- ▶ Bij een watertemperatuur hoger dan 10°C schakelt de ketel uit en de circulatiepomp draait na.

5 Controle en onderhoud

5.1 Algemene instructies

Onderhoud aan de ketel is tot een minimum beperkt. Desondanks adviseren wij om de ketel periodiek te laten inspecteren en zonodig te laten onderhouden. Om het beste moment van service te bepalen, is de ketel uitgerust met een automatische servicemelding. Het verschijnen van deze servicemelding wordt door de besturingsautomaat berekend en wordt weergegeven door de statussignalering op het bedieningspaneel van de ketel. In geval van een servicemelding knippert de statussignalering van de  toets met een oranje kleur.

 Zie ook: "Gebruikersinstructiekaart", pagina 27
Afhankelijk van het gebruik van de ketel, verschijnt de eerste servicemelding uiterlijk na 3 jaar na installatie van de ketel.



OPGELET


- ▶ De servicebeurten moeten door een erkend installateur uitgevoerd worden.
- ▶ Het is aanbevolen een onderhoudscontract af te sluiten.
- ▶ Er mogen alleen originele reserveonderdelen gebruikt worden.

5.2 Periodieke controles

- ▶ Controleer de waterdruk van de cv-installatie.



Als de waterdruk lager is dan 0,8 bar, moet water worden bijgevuld. Indien nodig: vul de CV-installatie bij (geadviseerde waterdruk tussen 1,5 en 2,0 bar).

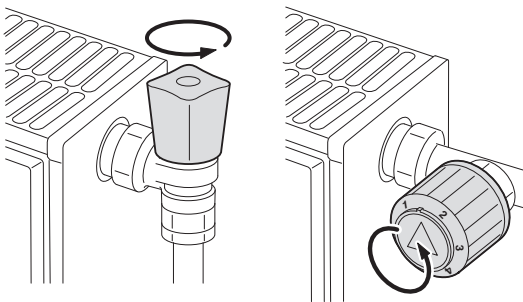
 Zie hoofdstuk: "Vullen van de installatie", pagina 16.

- ▶ Controleer radiatoren op lekkage en (speciaal in vochtige ruimtes) op roest.
- ▶ Open en sluit de radiatorkranen meerdere keren per jaar om deze draaibaar te houden.
- ▶ Reinig de buitenzijde van de ketel met een vochtige doek en een zacht schoonmaakmiddel.



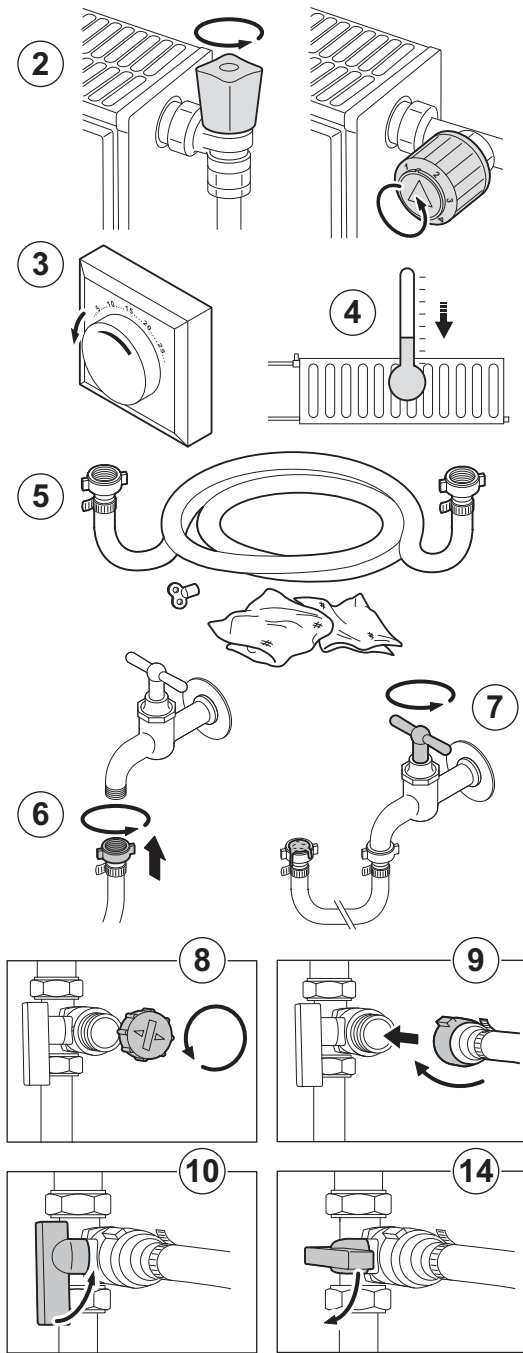
OPGELET

Alleen een erkend installateur mag de binnenzijde van de ketel reinigen.



T000181-B

5.3 Vullen van de installatie



AD-3000483-A

Bijvullen zonder bijvulinrichting:

1. Controleer de waterdruk van de CV-installatie die op de manometer staat aangegeven.



Als de waterdruk lager is dan 0,8 bar, moet water worden bijgevuld. Indien nodig: vul de CV-installatie bij (geadviseerde waterdruk tussen 1,5 en 2,0 bar).

2. Open de kranen van alle op de installatie aangesloten radiatoren.
3. Stel de ruimtethermostaat af op een zo laag mogelijke temperatuur.
4. Wacht totdat de temperatuur onder 40°C gekomen is en de radiatoren koud aanvoelen, alvorens de centrale verwarming te vullen.
5. Gebruik voor bijvullen een vulslang met twee kraankoppelingen, een doek en een ontluchtings sleutel.
6. Sluit de vulslang aan op een (koud) waterkraan.
7. Verwijder lucht uit de vulslang. Vul de slang langzaam met water. Houd het uiteinde van de slang omhoog, boven een emmer. Sluit de kraan zodra er water uit de slang loopt.
8. Draai de afsluitdop van de vul- / aftapkraan.



De vul- / aftapkraan hoeft zich niet bij de ketel te bevinden.

9. Bevestig de vulslang aan de vul- / aftapkraan. Draai de vulslang goed vast.
10. Draai de vul- / aftapkraan van de CV-installatie open.
11. Draai de waterkraan open.
12. Controleer de waterdruk van de CV-installatie die op de manometer staat aangegeven.
13. Sluit waterkraan als de waterdruk 2 bar is.
14. Sluit de vul- / aftapkraan van de CV-installatie. Laat de slang aan de vul- / aftapkraan tot de installatie is ontlucht.



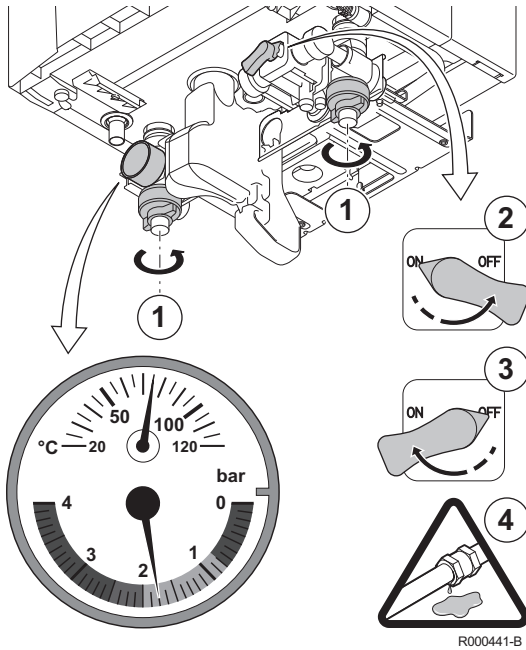
Door bijvullen met water komt er lucht in de CV-installatie:

- ▶ Ontlucht de installatie.
- ▶ Na ontluchten kan de waterdruk weer onder het vereiste niveau komen.
- ▶ Controleer de waterdruk van de CV-installatie die op de manometer staat aangegeven.
- ▶ Als de waterdruk lager is dan 0,8 bar, moet water worden bijgevuld.

15. Nadat de installatie gevuld is, neemt u de ketel weer in bedrijf.

Bijvullen met bijvulinrichting (Indien aanwezig):

1. Open de CV-afsluiters onder de ketel.
2. Open de kraan van de bijvulinrichting (Tijdens het vullen kan er lucht ontsnappen via de automatische ontlufter).
3. Sluit de kraan van de bijvulinrichting wanneer de manometer een druk tussen 1,5 en 2 bar aangeeft.



Door bijvullen met water komt er lucht in de CV-installatie:

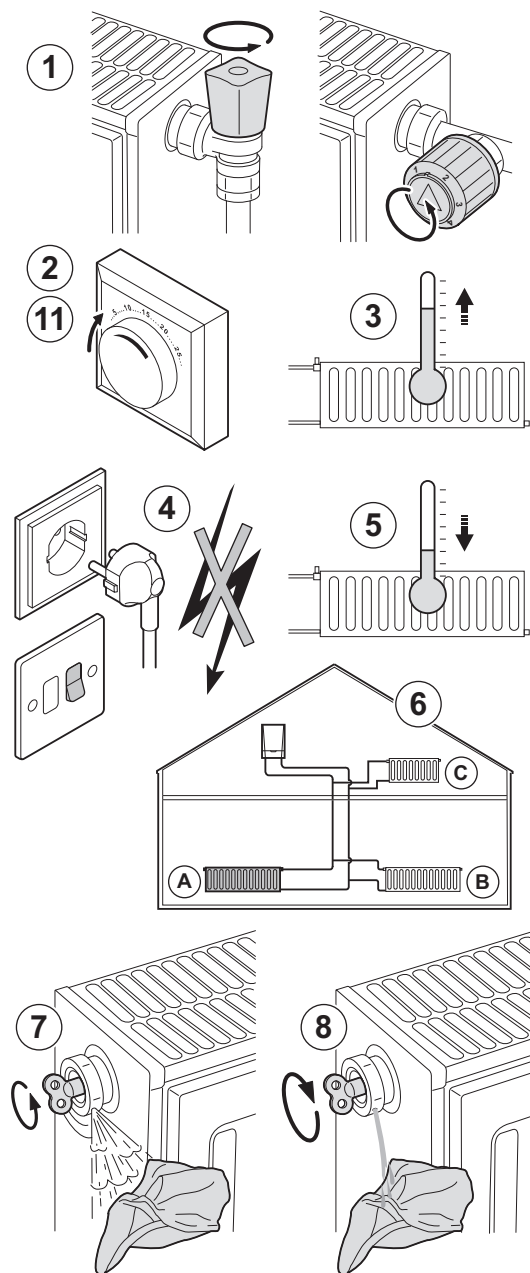
- ▶ Ontlucht de installatie.
- ▶ Na ontluften kan de waterdruk weer onder het vereiste niveau komen.
- ▶ Controleer de waterdruk van de CV-installatie die op de manometer staat aangegeven.
- ▶ Als de waterdruk lager is dan 0,8 bar, moet water worden bijgevuld.

4. De waterzijdige aansluitingen op dichtheid controleren.
5. Nadat de installatie gevuld is, neemt u de ketel weer in bedrijf.



Het vullen en het ontluften van de installatie 2 keer per jaar zou voldoende moeten zijn om de juiste waterdruk te krijgen. Neem contact op met uw installateur, indien u vaak water bij moet vullen.

5.4 Ontluchting van de installatie



De eventueel in de boiler, leidingen of kranen aanwezige lucht moet verwijderd worden, om storende geluiden te voorkomen die tijdens het verwarmen of tappen van water kunnen ontstaan. Ga hiervoor als volgt te werk:

1. Open de kranen van alle op de installatie aangesloten radiatoren.
2. Stel de ruimtethermostaat af op een zo hoog mogelijke temperatuur.
3. Wacht tot de radiatoren warm zijn.
4. Zet de ketel uit.
5. Wacht ongeveer 10 minuten tot de radiatoren koud aanvoelen.
6. Ontlucht de radiatoren. Werk van beneden naar boven.
7. Open de ontluchter-koppeling met de ontluchtings sleutel en houd daarbij een doek tegen de koppeling gedrukt.
8. Wacht totdat er water uit de ontluchter komt en sluit de ontluchter.




OPGELET

Het water kan nog warm zijn.

9. Zet de ketel aan. Er wordt automatisch een ontluchtingscyclus van 3 minuten uitgevoerd.
10. Controleer na het ontluchten of de waterdruk in de installatie nog voldoende is.



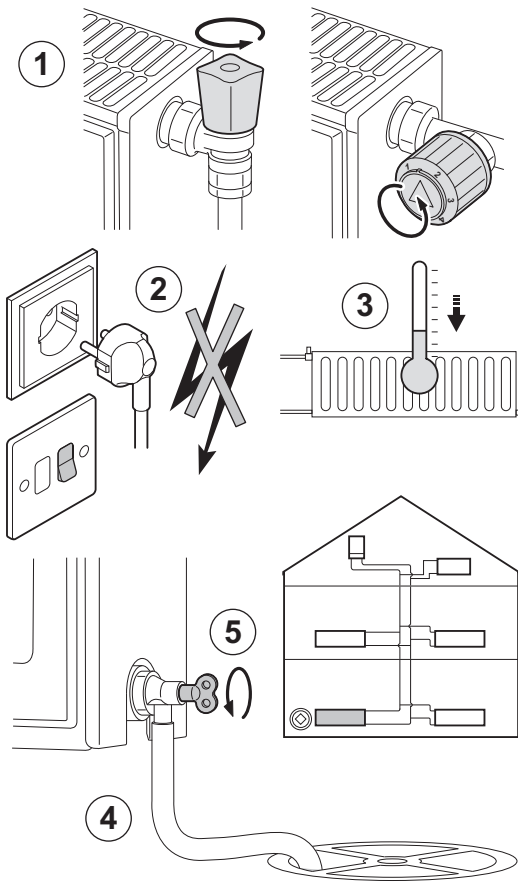
Als de waterdruk lager is dan 0,8 bar, moet water worden bijgevuld. Indien nodig: vul de CV-installatie bij (geadviseerde waterdruk tussen 1,5 en 2,0 bar).

 Zie hoofdstuk: "Vullen van de installatie", pagina 16

11. De ruimtethermostaat of de regeling instellen.

AD-3000484-B

5.5 Het aftappen van de installatie



AD-3000488-A

Aftappen van de CV-installatie kan nodig zijn als radiatoren moeten worden vervangen, bij ernstige waterlekkage, of als bevroeringsgevaar dreigt. Ga hiervoor als volgt te werk:

1. Open de kranen van alle op de installatie aangesloten radiatoren.
2. Onderbreek de elektrische aansluiting van de ketel.
3. Wacht ongeveer 10 minuten tot de radiatoren koud aanvoelen.
4. Sluit een afvoerslang aan op het laagst gelegen aftappunt. Leg het uiteinde van de slang in een afvoerput of op een plaats waar afgetapt leidingwater geen schade veroorzaakt.
5. Draai de vul- / aftapkraan van de CV-installatie open. Tap de installatie af.



WAARSCHUWING

Het water kan nog warm zijn.

6. Als er geen water meer uit het aftappunt komt, de aftapkraan dichtdraaien.

6 Bij storing

6.1 Storingscodes

In geval van een storing knippert de statussignalering van de **RESET** toets met een rode kleur. De betekenis van de storingscodes is terug te vinden in de storingstabel:

Statussignalering	Beschrijving	Code ⁽¹⁾
Storingscode 1 (1-maal rood signaal)	Sensorfout	E:02 / E:03 / E:04 / E:05 / E:06 / E:07 / E:08 / E:09 / E:10 / E:11 / E:35
Storingscode 2 (2-maal rood signaal)	Maximaalbeveiliging	E:12 / E:41
Storingscode 3 (3-maal rood signaal)	Ontstekingsfout	E:14 / E:16 / E:36
Storingscode 4 (4-maal rood signaal)	Ventilatorfout	E:34
Storingscode 5 (5-maal rood signaal)	Parameterfout	E:00 / E:01
Storingscode 6 (6-maal rood signaal)	Overige	E:17 / E:37 / E:38 / E:39 / E:40 / E:41

(1) De code kan worden uitgelezen met een daarvoor geschikte regelaar.

Indien een van de bovenstaande storingscodes wordt weergegeven, ga dan eerst als volgt te werk:

- ▶ Controleer de waterdruk van de cv-installatie.
 - De waterdruk is hoger dan 0,8 bar. Ontlucht de installatie.
 - De waterdruk is lager dan 0,8 bar. Vul de CV-installatie met schoon leidingwater (geadviseerde waterdruk tussen 1,5 en 2 bar).
- ▶ Controleer of de gaskraan goed geopend is.
 - Open de gaskraan indien deze gesloten is.

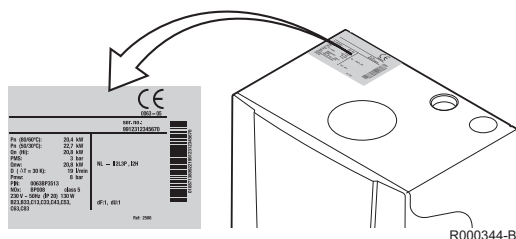


Druk 5 seconden op de **RESET** toets: De statussignalering gaat snel rood knipperen en de ketel start een reset procedure. De ketel begint ook een automatische ontluchtingscyclus van ca. 4 minuten. Wanneer de storingscode blijft verschijnen, neem contact op met de installateur.

Alvorens contact op te nemen met de installateur. Noteer de volgende gegevens:

- ▶ Storingscode
- ▶ Gebruikte gassoort
- ▶ Type ketel
- ▶ Fabricagedatum
- ▶ Serienr. van het apparaat

Deze gegevens zijn te vinden op de typeplaat die boven op de ketel is geplakt.



6.2 Servicemelding

De ketel is onderhoudsarm. Om het beste moment van service te bepalen, is de ketel uitgerust met een automatische servicemelding. Het moment dat deze servicemelding op het display van de ketel verschijnt, wordt door de besturingsautomaat berekend. Afhankelijk van het gebruik van de ketel verschijnt de eerste servicemelding uiterlijk na 3 jaar na installatie van de ketel.

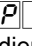
Indien op het toestel de **qSense / iSense** modulerende regelaar is aangesloten, dan zal deze servicemelding tevens aan de **qSense / iSense** worden doorgegeven. Raadpleeg de handleiding van de regelaar. Bel uw installateur zo snel mogelijk, doch uiterlijk binnen 2 maanden na het verschijnen van deze melding.



De servicemelding mag alleen door een erkende installateur worden gereset, nadat de aangegeven servicebeurt is uitgevoerd.

6.3 Problemen en oplossingen

Probleem	Mogelijke oorzaak	Oplossing
Er is geen sanitair warm water.	De ketel werkt niet.	<ul style="list-style-type: none"> ▶ Controleer of er spanning op de ketel staat. ▶ Controleer de zekeringen en de schakelaars. ▶ Controleer of de gaskraan goed geopend is.
	De SWW functie is uitgeschakeld.	Schakel de functie SWW in, met een daarvoor geschikte regelaar.
	De waterdruk is te laag (< 0,8 bar).	De installatie bijvullen met water.
	De spaardouchekop laat te weinig water door.	Maak de douchekop schoon of vervang hem.
	De temperatuurinstelling van het sanitair warm water is te laag.	Zet de temperatuurinstelling hoger via de draaiknop op het bedieningspaneel of via een daarvoor geschikte regelaar.
De radiatoren zijn koud.	De richttemperatuur voor de verwarming is te laag.	Verhoog de waarde van de parameter $P_{?}$ met een daarvoor geschikte regelaar of, indien een kamerthermostaat is aangesloten, de temperatuur hiervan.
	De verwarmingsfunctie is uitgeschakeld.	Schakel de verwarmingsfunctie in, met een daarvoor geschikte regelaar.
	De radiatorcranken zijn niet open.	Open de cranken van alle op de installatie aangesloten radiatoren.
	De ketel werkt niet.	<ul style="list-style-type: none"> ▶ Controleer of er spanning op de ketel staat. ▶ Controleer de zekeringen en de schakelaars. ▶ Controleer of de gaskraan goed geopend is.
	De waterdruk is te laag (< 0,8 bar).	De installatie bijvullen met water.
	De temperatuurinstelling van het CV-water is te laag.	Zet de temperatuurinstelling hoger via de draaiknop op het bedieningspaneel of via een daarvoor geschikte regelaar.

Probleem	Mogelijke oorzaak	Oplossing
De ketel werkt niet.	De richttemperatuur voor de verwarming is te laag.	Verhoog de waarde van de parameter  met een daarvoor geschikte regelaar of, indien een kamerthermostaat is aangesloten, de temperatuur hiervan.
	Geen stroomvoorziening.	<ul style="list-style-type: none"> ▶ Controleer of er spanning op de ketel staat. ▶ Controleer de zekeringen en de schakelaars.
	De waterdruk is te laag (< 0,8 bar).	De installatie bijvullen met water.
	De ketel staat op storing.	<ul style="list-style-type: none"> ▶ Druk 2 seconden op de Reset-knop. ▶ Corrigeer de storing, indien mogelijk.
	De gasdruk is te laag.	Controleer of de gaskraan goed geopend is. Open de gaskraan.
De waterdruk is te laag (< 0,8 bar).	Te weinig water in de cv-installatie.	De installatie bijvullen met water.
	Waterlekkage.	Neem contact op met de installateur.
Grote temperatuurschommelingen van het sanitair warm water.	Te weinig watertoevoer.	Open de kraan.
Storende geluiden in CV-leidingen/ circuit.	De beugels van de CV-leidingen zijn te vast aangedraaid.	Neem contact op met de installateur.
	Er zit lucht in de verwarmingsleidingen.	De eventueel in de boiler, leidingen of kranen aanwezige lucht moet verwijderd worden, om storende geluiden te voorkomen die tijdens het verwarmen of tappen van water kunnen ontstaan.
	Het water stroomt te snel binnen de cv-installatie.	Neem contact op met de installateur.
Ernstige waterlekkage onder of bij de ketel.	De ketel of CV-leidingen zijn beschadigd.	<ul style="list-style-type: none"> ▶ Sluit de watertoevoer. ▶ Neem contact op met de installateur.

7 Technische gegevens

7.1 Technische gegevens

Keteltype		Tzerra M		24c Plus	28c Plus	39c Plus
Algemeen						
Belastingsregeling		Instelbaar		Modulerend ⁽¹⁾ , Aan/Uit		
Nominaal vermogen (Pn) CV-bedrijf (80/60 °C)		minimum-maximum	kW	5,5 - 19,5	5,5 - 23,4	7,7 - 33,8
		Fabrieksinstelling	kW	19,5	19,5	29,1
Nominaal vermogen (Pn) SWW-bedrijf		minimum-maximum	kW	5,5 - 23,4	5,5 - 27,5	7,7 - 37,8
		Fabrieksinstelling	kW	23,4	27,5	37,8
Gas- en rookgasgegevens						
Gasverbruik	G20 (H-gas)	minimum-maximum	m ³ /h	0,59 - 2,54	0,59 - 2,98	0,83 - 4,13
	DNG / G25 (L-gas)	minimum-maximum	m ³ /h	0,69 - 2,95	0,69 - 3,47	0,96 - 4,80
	G25.3 (K-gas)	minimum-maximum	m ³ /h	0,67 - 2,89	0,67 - 3,39	0,94 - 4,69
	G31 (Propaan)	minimum-maximum	m ³ /h	0,29 - 0,98	0,29 - 1,15	0,41 - 1,47
NOx-Jaaremissie (n=1)			mg/kWh	53	58	56
Gegevens centrale-verwarmingscircuit						
Waterinhoud			l	1,6	1,6	1,7
Waterbedrijfsdruk		minimum	bar	0,8		
Waterbedrijfsdruk (PMS)		maximum	bar	3,0		
Watertemperatuur		maximum	°C	110		
Bedrijfstemperatuur		maximum	°C	90		
Gegevens sanitairwarmwatercircuit						
Gaskeur CW			-	3	4	5
Specifiek debiet warm water D (60 °C)			l/min	6	7,5	10,5
Specifiek debiet warm water D (40 °C)			l/min	11,2	13	18,3
Tapdrempel ⁽²⁾		minimum	l/min	1,2		
Jaargebruiksrendement op sanitair tapwater		zonder iSense	%	88,6	89,7	89,3
		met iSense	%	89,9	90,3	90,1
Werkdruk (Pmw)		maximum	bar	8		
Elektrische gegevens						
Voedingsspanning			VAC	230		
Opgenomen vermogen - Vollast		maximum	W	78	90	127
Elektrische beschermingsindex			IP	X4D ⁽³⁾		
Overige gegevens						
Totaal gewicht (leeg)			kg	19	19	22
Gemiddeld geluidsniveau op een afstand van 1 m van de ketel		maximum CV-bedrijf	dB(A)	38	38	42
		maximum SWW-bedrijf	dB(A)	40	42	46
(1) Een modulerende ketel past de hoeveelheid geproduceerde warmte traploos aan op de warmtevraag						
(2) Minimale hoeveelheid water dat uit de kraan komt om de ketel in bedrijf te laten komen						
(3) Spatwaterdicht; de ketel mag onder bepaalde voorwaarden in vochtige ruimtes, zoals badkamers, worden geplaatst						

8 Energie- en milieubesparing

8.1 Tips voor het besparen van energie

- ▶ Zorg ervoor dat de ruimte waarin de ketel is gemonteerd, goed geventileerd is.
- ▶ Dicht ventilatie-openingen niet af.
- ▶ Plaats geen omkasting om radiatoren en hang er geen gordijnen voor.
- ▶ Plaats radiatorfolie op muren achter radiatoren; dit reflecteert warmte die anders verloren gaat.
- ▶ Isoleer de leidingen in ruimtes die niet verwarmd worden (kelders en kruipruimtes).
- ▶ Draai radiatorkranen dicht in ruimtes waar niemand is.
- ▶ Laat warm (en koud) water niet onnodig stromen.
- ▶ Monteer een spaardouchekop; dit bespaart tot 40 % energie.
- ▶ Neem een douche in plaats van een bad. Een bad vraagt het dubbele aan water en energie.

8.2 Kamerthermostaten en instellingen

De kamerthermostaat is verkrijgbaar in de volgende uitvoeringen:

- ▶ 2 draads aan/uit-thermostaat
- ▶ modulerende regelaar
- ▶ klok- en programmeerbare thermostaat

Type en instelling van de thermostaat zijn van invloed op het totale energieverbruik.

Enkele tips:

- ▶ Een modulerende regelaar, eventueel in combinatie met thermostatische radiatorcranken, is energiezuinig en biedt hoog comfort. Met deze combinatie kan de temperatuur per vertrek worden ingesteld. Plaats echter geen thermostatische radiatorcranken in het vertrek waar de kamerthermostaat is.
- ▶ Helemaal open- of dichtdraaien van thermostatische radiatorcranken geeft ongewenste temperatuurschommelingen. Draai de thermostaatknop of -kraan in kleine stappen hoger of lager.
- ▶ Zet de thermostaat lager tot ca. 20°C. Dit bespaart stookkosten en energie.
- ▶ Zet de thermostaat ruim van tevoren op een lage stand wanneer ruimtes worden gelucht.
- ▶ Houd met de instelling van een klok- en programmeerbare thermostaat rekening met dagen dat er niemand aanwezig is en met vakanties.

9 Garanties

9.1 Algemeen

U heeft één van onze apparaten aangeschaft en wij danken u voor het vertrouwen dat u heeft in ons product.

Graag vestigen wij uw aandacht op het feit dat dit apparaat zijn oorspronkelijke kwaliteiten des te beter zal behouden als het regelmatig gecontroleerd en onderhouden wordt.

Uw installateur en onze serviceafdeling staan uiteraard tot uw dienst.

9.2 Garantievoorwaarden

De volgende bepalingen sluiten de toepassing ten gunste van de koper van de wettelijke toepasselijke bepalingen op het gebied van verborgen gebreken in het land van de koper niet uit.



De garantie wordt toegepast volgens de verkoop-, leverings- en garantievoorwaarden van de firma die de **Remeha** producten verkoopt.

Op dit apparaat is een contractuele garantie van toepassing tegen alle fabricagefouten; de garantieperiode gaat in op de op de rekening van de installateur vermelde datum van aankoop.

De garantieperiode staat vermeld in onze prijslijst.

Als fabrikant kunnen wij geenszins aansprakelijk worden gesteld indien het apparaat niet goed wordt gebruikt, niet of slecht wordt onderhouden of niet correct gemonteerd wordt (wat dat betreft moet u zelf zorgen dat de montage aan een erkend installateur wordt toevertrouwd).

In het bijzonder kunnen wij niet aansprakelijk worden gesteld voor materiële schade, immateriële verliezen of lichamelijke ongevallen naar aanleiding van een installatie die niet overeenstemt met:

- ▶ De wettelijke en reglementaire of door de plaatselijke overheid opgelegde bepalingen,
- ▶ De nationaal of plaatselijk geldende bepalingen en de bijzondere bepalingen met betrekking tot de installatie,
- ▶ Onze handleidingen en installatievoorschriften, met name voor wat betreft het regelmatig onderhoud van de apparaten.

Onze garantie is beperkt tot de vervanging of reparatie van de door onze technische diensten als defect erkende onderdelen, met uitsluiting van de arbeids-, verplaatsings- en transportkosten.

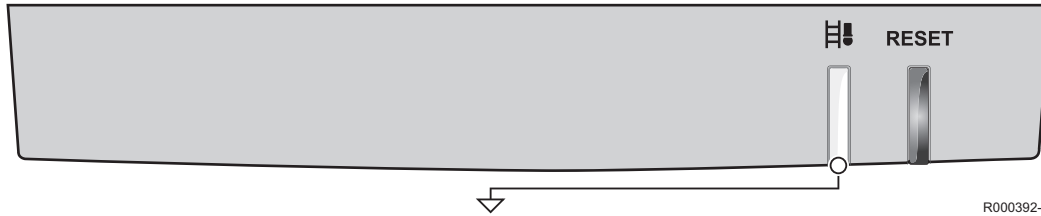
Onze garantie geldt niet voor de vervangings- of reparatiekosten voor onderdelen die defect zijn naar aanleiding van normale slijtage, een verkeerd gebruik, de tussenkomst van niet-vakbekwame derden, een gebrekkig of onvoldoende toezicht of onderhoud, een niet-conforme elektrische voeding of het gebruik van ongeschikte brandstof of van brandstof van slechte kwaliteit.

Op de kleinere onderdelen, zoals motoren, pompen, elektrische afsluiters, enz. is de garantie enkel geldig als deze nooit gedemonteerd werden.

De rechten, vermeld in de Europese richtlijn 99/44/EEG, geïmplementeerd door het wettelijk besluit nr. 24 van 2 februari 2002, gepubliceerd in het staatsblad nr. 57 van 8 maart 2002, blijven van kracht.

10 Bijlage

10.1 Gebruikersinstructiekaart




Groep	Signaal	Betekenis
Ketel in bedrijf (Onderbroken groen signaal)		CV-warmte
		Warm tapwater
Servicemelding ⁽¹⁾ (Knipperend oranje signaal)		Code A
		Code B
		Code C
Blokking (Knipperend groen signaal)		Temperatuurbeveiliging
		Blokkerende ingang
		Vlamverlies
		Communicatiefout
		Parameterfout
		Overige
Storing (Knipperend rood signaal)		Sensorfout
		Maximaalbeveiliging
		Ontstekingsfout
		Ventilatorfout
		Parameterfout
		Overige
		Reset
		Bezig met reset...
Schoorsteenvegerstand (Onderbroken oranje signaal)		Laaglast
		Vollast CV-warmte
		Vollast Warm tapwater
		PC programmeermodus

(1) Deze functie is typeafhankelijk

NL Remeha B.V.
Postbus 32
7300 AA Apeldoorn
Tel: +31 55 5496969
Fax: +31 55 5496496
Internet: <http://nl.remeha.com>
E-mail: remeha@remeha.com



SP  OpenTherm®

GASKEUR		
HR	HR Verwarming	107
HR _{ww}	HR Warm Water	
CW	Comfort Warm Water	3
SV	Schonere Verbranding	
NZ	Naverwarming Zonneboiler	


R000553-A

GASKEUR		
HR	HR Verwarming	107
HR _{ww}	HR Warm Water	
CW	Comfort Warm Water	4
SV	Schonere Verbranding	
NZ	Naverwarming Zonneboiler	

T001778-C

GASKEUR		
HR	HR Verwarming	107
HR _{ww}	HR Warm Water	
CW	Comfort Warm Water	5
SV	Schonere Verbranding	
NZ	Naverwarming Zonneboiler	

T001800-B



© Auteursrechten

Alle technische en technologische informatie in deze handleiding, evenals door ons ter beschikking gestelde tekeningen en technische beschrijvingen, blijven ons eigendom en mogen zonder onze toestemming niet worden vermenigvuldigd.

09072014

