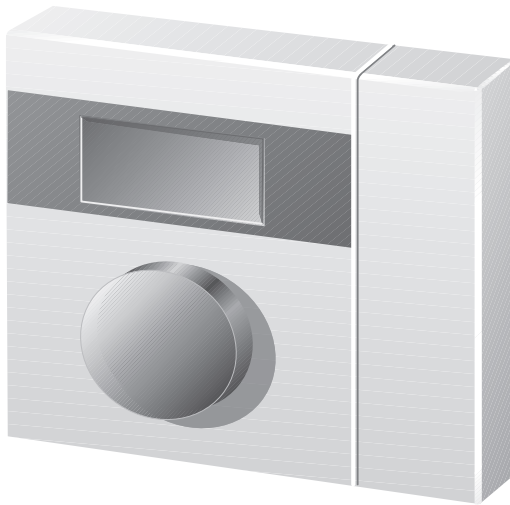


Gebruikers- en service-instructie

Kamerthermostaat ModuLine 100

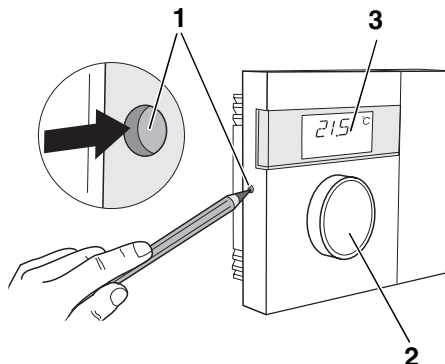


Beknopt overzicht bedieningsmogelijkheden

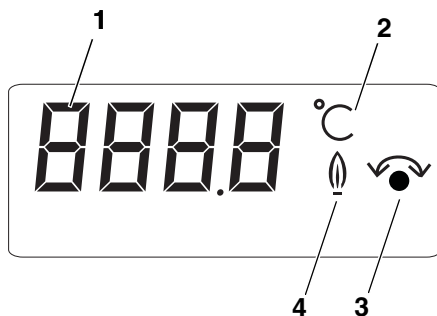
Pos. 1: Servicetoets voor het kalibreren van de werkelijke ruimtetemperatuur

Pos. 2: Draaiknop voor het wijzigen van de ruimtetemperatuur

Pos. 3: Display



Verklaring van de symbolen



Pos. 1: Displayweergave gemeten temperatuur

Pos. 2: Weergave "Temperatuur in °C"

Pos. 3: Weergave "de gewenste ruimtetemperatuur wordt gewijzigd"

Pos. 4: Weergave "Het cv-toestel is in bedrijf voor cv."

Na een stroomonderbreking

Bij een stroomonderbreking blijven de instellingen behouden wanneer van tevoren de kamerthermostaat ten minste 4 uur aangesloten is geweest.

1	Inleiding	4
2	ModuLine 100 aansluiten en in bedrijf nemen	5
2.1	De juiste plaats kiezen	5
2.2	Grondplaat installeren	6
2.3	Kamerthermostaat inklikken en verwijderen.	7
2.4	Kamerthermostaat in bedrijf nemen.	7
3	Ruimtetemperatuur veranderen	8
4	Servicemogelijkheden (alleen voor service monteur)	9
4.1	Werkelijke ruimtetemperatuur kalibreren.	9
5	Storingen verhelpen	10
5.1	Storingen verhelpen	10
6	Technische gegevens	11

1 Inleiding

Gefeliciteerd met de aanschaf van deze kamerthermostaat ModuLine 100.

De kamerthermostaat ModuLine 100 bedient en regelt het Nefit cv-toestel in uw woning. Het Nefit cv-toestel moet zijn uitgerust met een universele branderautomaat (UBA1, UBA1.5 of UBA3).

Houd de volgende aanwijzingen aan:

U leert hoe u uw verwarmingsinstallatie correct gebruikt wanneer u

- zich bij de overdracht van de installatie door uw installateur laat instrueren en
- deze handleiding zorgvuldig leest.
- Montage, onderhoud en reparaties mogen alleen door installatiebedrijven worden uitgevoerd.

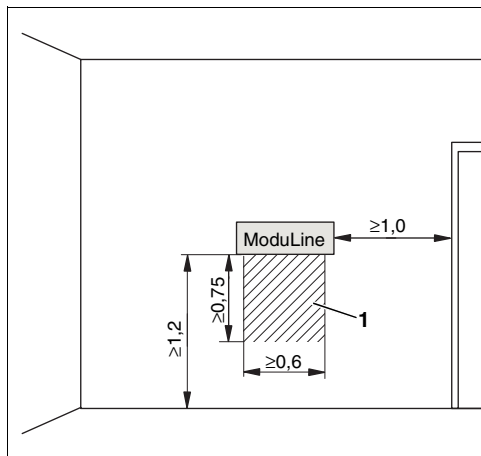
2 ModuLine 100 aansluiten en in bedrijf nemen

2.1 De juiste plaats kiezen

Montage in de woonkamer

Kies voor de montage van de kamerthermostaat een binnenwand (afb. 1). De vrije ruimte (afb. 1, **pos. 1**) onder de kamerthermostaat en de afstand tot de deur zijn noodzakelijk om correcte meetresultaten te verkrijgen.

De woonkamer moet zo representatief mogelijk zijn voor de complete woning. Externe warmtebronnen (zonnestraling of andere warmtebronnen, zoals een open haard) in de woonkamer beïnvloeden de regelfunctie. Als gevolg hiervan kan het in kamers zonder externe warmtebronnen te koud worden.



Afb. 1 Montagepositie in de woonkamer (maten in m)

Pos. 1: Vrije ruimte onder de kamerthermostaat

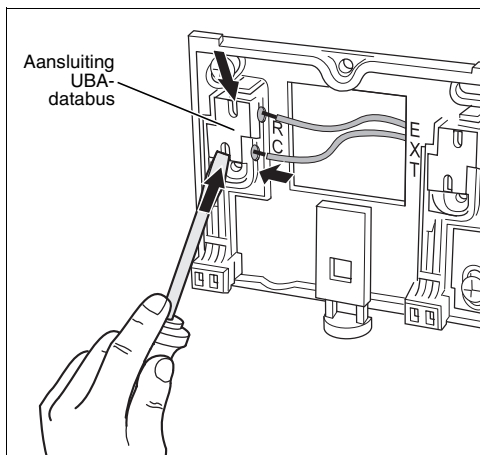
2.2 Grondplaat installeren

De grondplaat kan direct aan de muur of op een inbouwdoos worden bevestigd. Wanneer de kamerthermostaat op een inbouwdoos wordt gemonteerd, moet u erop letten, dat eventuele tocht vanuit de inbouwdoos de meetresultaten van de kamerthermostaat niet kan beïnvloeden (eventueel inbouwdoos opvullen met isolatiemateriaal).

- Haal de stekker van het cv-toestel uit het stop contact.
- Thermostaatkabel (buskabel van het cv-toestel) op de kabelklemmen "RC" aansluiten (afb. 2). Het maakt niet uit welk draadje in welke kabelklem wordt bevestigd. Sluit de draden niet aan op de "EXT" aansluiting.

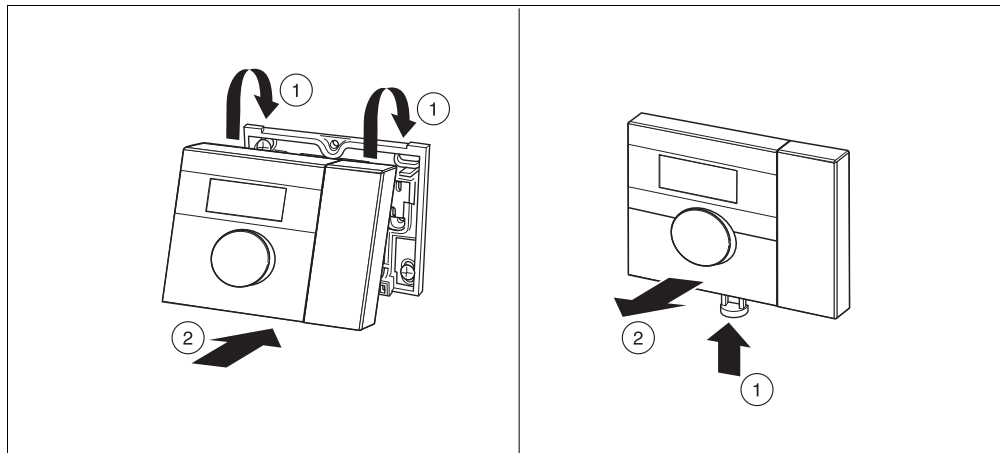
Tijdens het aansluiten op het cv-toestel de betreffende installatie-instructie van het cv-toestel aanhouden.

- Met een schroevendraaier in de gleuf van de kabelklemmen drukken om de kabels naar binnen te leiden of los te maken (afb. 2).



Afb. 2 Elektrische aansluitingen installeren/ loskoppelen (schematische afbeelding)

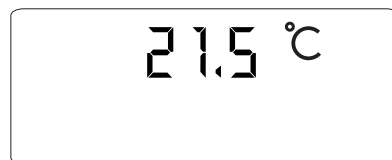
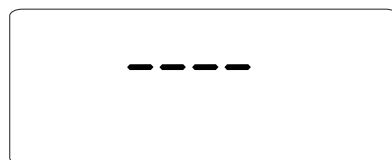
2.3 Kamerthermostaat inklikken en verwijderen



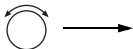
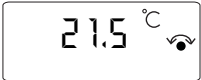
Afb. 3 Kamerthermostaat inklikken (links) en verwijderen (rechts)

2.4 Kamerthermostaat in bedrijf nemen

- De verwarmingsinstallatie inschakelen. Hierdoor wordt ook de kamerthermostaat van stroom voorzien.
- Tijdens het inschakelen knipperen de vier streepjes op het display (parameters worden doorgegeven). Daarna schakelt de thermostaat naar het rustdisplay (actueel gemeten ruimtetemperatuur).
- Wanneer op het display een andere melding verschijnt, raadpleeg dan de storingsmeldingen (→ hoofdstuk 6, pagina 11).



3 Ruimtetemperatuur veranderen

Handeling	Symbool	Opmerking
 <p data-bbox="84 379 232 422">Aan de draaiknop draaien</p>		<p data-bbox="565 319 1036 518">Met de draaiknop kunt u de ruimtetemperatuur corrigeren. De weergave schakelt over van de huidige ruimtetemperatuur naar de gewenste temperatuur. Na korte tijd schakelt het rustdisplay naar de huidige ruimtetemperatuur terug.</p>

4 Servicemogelijkheden (alleen voor service monteur)

4.1 Werkelijke ruimtetemperatuur kalibreren

Er kan een afzonderlijke thermometer in de buurt van de kamerthermostaat worden geplaatst, die een andere waarde aangeeft. Wanneer u de kamerthermostaat met de thermometer wilt kalibreren, kan dit via de functie "Kalibreren werkelijke ruimtetemperatuur" (1 K komt overeen met 1 °C). Voordat u de ruimtetemperatuur kalibreert, dient u de volgende aspecten in acht te nemen:

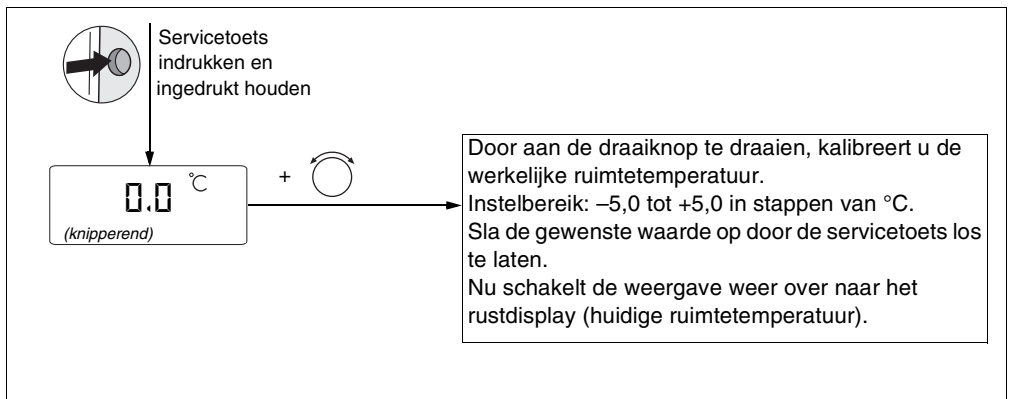
- Meet de thermometer correcter dan de kamerthermostaat?
- Bevindt de thermometer zich direct naast de kamerthermostaat?



AANWIJZING VOOR DE GEBRUIKER

Een thermometer kan temperatuurwijzigingen langzamer of sneller aanduiden dan de kamerthermostaat. Kalibreer de kamerthermostaat daarom niet tijdens de verlaging- of verwarmingsfasen van uw verwarmingsinstallatie.

Houd de servicetoets met een spits voorwerp (bijvoorbeeld een pen of paperclip) ingedrukt om het servicemenu te activeren (zie pagina 2).



5 Storingen verhelpen

5.1 Storingen verhelpen

Neem contact op met uw installateur om een storing te verhelpen als deze niet in de tabel wordt genoemd of wanneer u de storing niet zelf kunt verhelpen.

- Controleer eerst het volgende:
 - Staat de gaskraan in de stand "geopend"?
 - Zijn de thermostaatventielen op uw radiatoren geopend en zijn er voldoende radiatoren geopend?


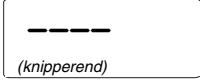

Reset het cv-toestel:

- Displaycode noteren.
- Op de toets "reset" op van het cv-toestel drukken.
- Aard van de storing is af te lezen op het cv-toestel.

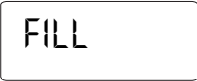
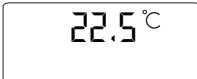
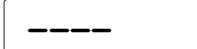


AANWIJZING VOOR DE GEBRUIKER

Andere storingen worden beschreven in de documentatie van het betreffende cv-toestel.

Display	Oorzaak	Oplossing
Geen weergave: 	Uw verwarmingsinstallatie is uitgeschakeld.	Schakel de verwarmingsinstallatie in.
	De stroomvoorziening tussen ModuLine 100 en de verwarmingsinstallatie is onderbroken.	Controleer of de kamerthermostaat correct op de grondplaat is geplaatst. Controleer of de twee kabels aan de grondplaat van de kamerthermostaat zijn aangesloten.
Na het inschakelen:  (knipperend)	Verbindingsopbouw en initialisering: Na het inschakelen worden de gegevens overgedragen (geen storing).	Wacht enkele seconden (tot een minuut).
 (knipperend)	De waterdruk in de verwarmingsinstallatie is sterk gedaald (< 0,2 bar).	Vul de verwarmingsinstallatie met water, zoals beschreven in de gebruikershandleiding van het cv-toestel.

Tab. 1 Storingen verhelpen

Display	Oorzaak	Oplossing
 afwisselend 	De waterdruk in de verwarmingsinstallatie is te laag (0,2 – 0,8 bar). Het cv-toestel werkt nog wel.	Vul de verwarmingsinstallatie met water, zoals beschreven in de gebruikershandleiding van het cv-toestel.
 (knipperend)	Er is een storing.	Voer bovenstaande handelingen uit.

Tab. 1 Storingen verhelpen

6 Technische gegevens

	Eenheid	ModuLine 100
Spanningsvoorziening	V	16 V DC
Verbruik	W	0,3
Afmetingen (breedte/hoogte/diepte)	mm	108/90/25
Gewicht	g	140
Toelaatbare Bedrijfstemperatuur	°C	0 tot +50
Toelaatbare temperatuur gedurende opslag	°C	0 tot +70
Toelaatbare relatieve luchtvochtigheid	%	0 tot 90

Tab. 2 Technische gegevens van de kamerthermostaat ModuLine 100



Nefit Buderus B.V., Postbus 3, 7400 AA Deventer.
DealerLine: 0570 - 67 85 66.
Consumenten Infolijn: 0570 - 67 85 00.
Fax: 0570 - 67 85 86.
Internet: www.nefitdealer.nl

716.376A - 6660B - 05/2004