

Voor de gebruiker

Gebruiksaanwijzing  
hrSOLIDE



HR-gaswandketel

VHR

# Inhoudsopgave

## Toesteleigenschappen

### Aanbevolen accessoires

<b>Toesteleigenschappen</b> .....	<b>2</b>
<b>Aanbevolen accessoires</b> .....	<b>2</b>
<b>1 Aanwijzingen bij de documentatie</b> .....	<b>3</b>
1.1 Bewaren van de documenten .....	3
1.2 Gebruikte symbolen .....	3
1.3 Geldigheid van de handleiding .....	3
1.4 CE-markering .....	3
1.5 Typeplaatje .....	3
1.6 Gaskeur .....	3
<b>2 Veiligheid</b> .....	<b>4</b>
<b>3 Aanwijzingen voor het gebruik</b> .....	<b>5</b>
3.1 Fabrieksgarantie .....	5
3.2 Doelmatig gebruik .....	5
3.3 Vereisten aan de installatieplaats .....	5
3.4 Verzorging .....	6
3.5 Recycling en afvoer .....	6
3.5.1 Toestel .....	6
3.5.2 Verpakking .....	6
3.6 Tips voor energiebesparing .....	6
<b>4 Bediening</b> .....	<b>7</b>
4.1 Overzicht van de bedieningselementen .....	7
4.2 Maatregelen voor inbedrijfstelling .....	8
4.2.1 Afsluitvoorzieningen openen .....	8
4.2.2 Installatiedruk controleren .....	8
4.3 Inbedrijfstelling .....	9
4.4 Warmwaterfunctie .....	9
4.4.1 Instelling van de warmwatertemperatuur .....	9
4.4.2 Warmstartfunctie in- en uitschakelen .....	9
4.4.3 Reservoir laden .....	10
4.4.4 Warm water tappen .....	11
4.4.5 Gebruik van het toestel als naverwarmer van het zonnereervoir (geldt niet in combinatie met actoSTOR VIH CL 25 S) .....	11
4.5 Instellingen voor de cv-modus .....	11
4.5.1 Aanvoertemperatuur instellen (geen regeltoestel aangesloten) .....	11
4.5.2 Aanvoertemperatuur instellen (bij gebruik van een regeltoestel) .....	11
4.5.3 Verwarmingsmodus uitschakelen (zomermodus) .....	12
4.5.4 Kamer(klok)thermostaat of weersgeleide regelaar instellen .....	12
4.6 Statusaanduidingen (voor onderhouds- en servicewerkzaamheden door de installateur) ..	12
4.7 Verhelpen van storingen .....	13
4.7.1 Storingen wegens watergebrek .....	13
4.7.2 Storingen bij het ontbrandingsproces .....	13
4.7.3 Storingen in het lucht-/uitlaatgaskanaal .....	13
4.7.4 Toestel/cv-installatie vullen .....	13
4.8 Buitenbedrijfstelling .....	14
4.9 Vorstbeveiliging .....	14
4.9.1 Vorstbeveiligingsfunctie .....	14
4.9.2 Vorstbeveiliging door aftappen .....	14
4.10 Inspectie en onderhoud .....	15

## Toesteleigenschappen

De Vaillant hrSOLIDE-toestellen zijn compacte, aan wanden opgehangen calorische gasverwarmingen die bovendien zijn uitgerust met een geïntegreerde warmwaterboiler.

## Aanbevolen accessoires

Vaillant biedt voor de regulering van de hrSOLIDE verschillende uitvoeringen van regelaars die kunnen worden aangesloten op de schakellijst of gestoken in het bedieningsfront.

Thermostaten	Art.-nr.
calorMATIC 400 (1-circuit-regelaar, weersgeleid met radioklok)	307 409
calorMATIC 360f (kamer(klok)thermostaat)	307 408
calorMATIC 360f (kamer(klok)thermostaat)	307 406
calorMATIC 330 (kamer(klok)thermostaat)	307 403
VRT40 (kamer(klok)thermostaat)	300 662
VRT 25 (kamer(klok)thermostaat)	300 643
VRT 50 (kamer(klok)thermostaat)	00 2001 8265
Telecommunicatie	Art.-nr.
vrnetDIALOG 830	00 2000 3988
vrnetDIALOG 840/2	00 2000 3983
vrnetDIALOG 860/2 (int)	00 2000 3984
Accessoires	Art.-nr.
Accessoiremodule 2 uit 7	00 2001 7744
vrDIALOG 810	306 743

**Tabel 0.1 Regelaar en accessoires**

Uw installatiebedrijf adviseert u bij de keuze van een geschikt regeltoestel.

## 1 Aanwijzingen bij de documentatie

De volgende aanwijzingen zijn een wegwijzer door de volledige documentatie.  
In combinatie met deze bedieningshandleiding zijn nog andere documenten van toepassing.

**Voor schade door veronachtzaming van deze handleidingen aanvaarden wij geen garantie.**

### Aanvullend geldende documenten voor de gebruiker van de installatie:

Korte bedieningshandleiding nr. 838404  
Garantiekaart nr. 802911

### voor de installateur:

Installatie- en onderhoudshandleiding nr. 839593

Eventueel zijn ook de andere handleidingen van alle gebruikte garnituren en regelapparaten van toepassing.

### 1.1 Bewaren van de documenten

Bewaar deze bedieningshandleiding en alle aanvullend geldende documenten zodanig dat ze direct ter beschikking staan.

Geef de documenten bij verhuizing of verkoop aan de volgende eigenaar.

### 1.2 Gebruikte symbolen

Neem bij de bediening van het toestel de veiligheidsinstructies in deze bedieningshandleiding in acht!



**Gevaar!**  
**Onmiddellijk gevaar voor lijf en leven!**



**Gevaar!**  
**Levensgevaar door elektrische schok!**



**Attentie!**  
**Gevaar voor verbranding of brandwonden!**



**Attentie!**  
**Mogelijk gevaarlijke situatie voor product en milieu!**



**Aanwijzing!**  
**Nuttige informatie en aanwijzingen.**

- Symbool voor een noodzakelijke handeling

### 1.3 Geldigheid van de handleiding

Deze installatiehandleiding geldt uitsluitend voor toestellen met de volgende artikelnummers:

- 308500
- 308501
- 0010004365
- 0010003810

Zie voor het artikelnummer van het toestel het typeplaatje.

### 1.4 CE-markering

Met de CE-markering wordt aangegeven dat de toestellen volgens het typeplaatje voldoen aan de fundamentele vereisten van de geldende richtlijnen.

### 1.5 Typeplaatje

Het typeplaatje van de Vaillant hrSOLIDE is in de fabriek aan de onderkant van het toestel aangebracht.

### 1.6 Gaskeur

De hrSOLIDE beschikt over de volgende gaskeurlabels:

VHR NL 18-22/3 C Gaskeur basis	VHR NL 24-28/3 C Gaskeur basis	VHR NL 30-34/3 C Gaskeur basis	VHR NL 34/3 IC Gaskeur basis
Gaskeur HR107	Gaskeur HR107	Gaskeur HR107	Gaskeur HR107
Gaskeur HR <sub>ww</sub>	Gaskeur HR <sub>ww</sub>	Gaskeur HR <sub>ww</sub>	Gaskeur HR <sub>ww</sub>
Gaskeur SV	Gaskeur SV	Gaskeur SV	Gaskeur SV
Gaskeur CW toepassings- klasse 3	Gaskeur CW toepassings- klasse 4	Gaskeur CW toepassings- klasse 5	Gaskeur CW toepassings- klasse 6
Gaskeur NZ	Gaskeur NZ	Gaskeur NZ	

**Tabel 1.1 Gaskeurlabels**

Gaskeur basis geeft aan dat het toestel voldoet aan de basiseisen die worden gesteld door de stichting EPK (Energie Prestatie Keurmerk).

Gaskeur SV geeft aan dat de maximale eisen met betrekking tot de uitstoot van schadelijke stoffen niet worden overtreden.

Gaskeur NZ geeft aan dat het toestel geschikt is om als naverwarmer te dienen bij een zonneboiler.

Gaskeur CW toepassingsklasse 3 wil zeggen dat het toestel:

- voor de voeding van een keukenaftappunt met minstens 6 l/min bij 60 °C geschikt is,
- voor een douchefunctie van 6 l/min tot minstens 10 l/min bij 40 °C geschikt is,
- voor vulling van een kleine badkuip met 100 liter water met een temperatuur van 40 °C binnen 12 minuten geschikt is,
- niet voor gelijktijdig gebruik van meerdere aftappunten geschikt is.

Gaskeur CW toepassingsklasse 4 wil zeggen dat het toestel:

- voor de voeding van een keukenaftappunt met minstens 7,5 l/min bij 60 °C geschikt is,
- voor een douchefunctie van 6 l/min tot minstens 12,5 l/min bij 40 °C geschikt is,
- voor vulling van een kleine badkuip met 120 liter water met een temperatuur van 40 °C binnen 11 minuten geschikt is,
- niet voor gelijktijdig gebruik van meerdere aftappunten geschikt is.

Gaskeur CW toepassingsklasse 5 wil zeggen dat het toestel:

- voor de voeding van een keukenaftappunt met

# 1 Aanwijzingen bij de documentatie

## 2 Veiligheid

- minstens 7,5 l/min bij 60 °C geschikt is,
- voor een douchefunctie van 6 l/min tot minstens 12,5 l/min bij 40 °C geschikt is,
- voor vulling van een badkuip met 150 liter water met een temperatuur van 40 °C binnen 10 minuten geschikt is,
- niet voor gelijktijdig gebruik van meerdere aftappunten geschikt is.

Gaskeur CW toepassingsklasse 6 wil zeggen dat het toestel:

- voor een CW-warmwaterdebiet van minstens 7,5 l/min. met 60 °C
- voor een CW-warmwaterdebiet van minstens 7,5 l/min. met 60 °C met een gelijktijdige douchefunctie van minstens 3,6 l/min. tot hoogstens 7,5 l/min. met 60 °C (komt overeen met 6 tot 12,5 l/min. met 40 °C)
- voor het vullen van een badkuip met 150 liter water met gemiddeld 40 °C binnen 10 min. met een gelijktijdig CW-warmwaterdebiet van minstens 7,5 l/min. met 60 °C
- voor het vullen van een badkuip met 200 liter water met gemiddeld 40 °C binnen 10 min. zonder gelijktijdig gebruik van een andere functie geschikt is.

De maximale specifieke leidinglengte 10/12 mm is de maximale lengte die een warmwaterleiding van 10 mm inwendig en 12 mm uitwendig mag hebben om nog te voldoen aan de criteria van het Gaskeur CW-label. Om de CW-gebruiksklassen te bereiken, moet de warmwatertemperatuur op 60 °C worden ingesteld (zie paragraaf 4.4.1) en de warmstartfunctie (zie paragraaf 4.4.2) zijn geactiveerd.

## 2 Veiligheid

### Wat te doen in geval van nood



**Gevaar!**  
**Gaslucht! Vergiftigings- en explosiegevaar door defecten!**

Als u gas ruikt handel dan als volgt:

- Geen licht aan-/uitdoen.
- Geen andere elektrische schakelaars indrukken.
- Geen telefoon binnen de gevarezone gebruiken.
- Geen open vuur gebruiken (bijv. aansteker, lucifer).
- Niet roken.
- Gasafsluitklep sluiten.
- Ramen en deuren openen.
- Medebewoners waarschuwen.
- Huis verlaten.
- Gasbedrijf of uw erkend speciaal installatiebedrijf informeren.

### Veiligheidsaanwijzingen

Neem altijd de volgende veiligheidsvoorschriften in acht.



**Gevaar!**  
**Ontploffingsgevaar door ontvlambare gas-luchtmengsels!**  
**Explosieve of licht ontvlambare stoffen (bv. benzine, verf etc.) niet in de installatieruimte van het toestel gebruiken of opslaan.**



**Gevaar!**  
**Vergiftigings- en explosiegevaar door defecten! Stel geen beveiligingen buiten werking. Er mogen ook geen handelingen op deze inrichtingen uitgevoerd worden waardoor de goede werking ervan in gevaar kan komen.**

U dient daarom geen veranderingen uit te voeren:

- aan het toestel
- in de omgeving van het toestel
- aan de toevoerleidingen voor gas, verbrandingslucht, water en elektriciteit
- en aan de afvoerleidingen voor afvoergas

Het veranderingsverbod geldt eveneens voor bouwconstructies in de omgeving van het toestel, voor zover die een invloed op de bedrijfsveiligheid van het toestel kunnen hebben. Voorbeelden hiervoor zijn:

- Een kastachtige mantel van het toestel moet voldoen aan de bijbehorende uitvoeringsvoorschriften. Vraag uw installateur om informatie, als u een dergelijke mantel wenst.

Voor veranderingen aan het toestel of in de omgeving ervan moet u in ieder geval contact opnemen met een erkend installateur, aangezien deze hiertoe bevoegd is.



**Attentie!**  
**Gevaar voor beschadiging door ondeskundige veranderingen! Voer nooit zelf ingrepen of wijzigingen aan gasverwarmingspanelen of aan andere onderdelen van de installatie uit. Probeer nooit onderhoud of reparaties aan het toestel zelf uit te voeren.**

- Vernietig of verwijder geen verzegelingen van componenten. Alleen erkende installateurs en de fabrieksklantenservice zijn bevoegd verzegelde componenten te veranderen.



**Gevaar!**  
**Verbrandingsgevaar!**  
**Uit de warmwaterkraan stromend water kan heet zijn.**



**Attentie!**  
**Gevaar voor beschadiging!**  
**Gebruik geen sprays, oplosmiddelen, chloorhoudende reinigingsmiddelen, verf, lijm etc. in de omgeving van het toestel. Deze stoffen kunnen onder ongunstige omstandigheden tot corrosie - ook in het verbrandingsgasafvoersysteem - leiden.**

### Opstelling en instelling

Het toestel mag uitsluitend door een erkend installateur worden geïnstalleerd. Die is ook verantwoordelijk voor de deskundige installatie en inbedrijfname. Deze installateur is eveneens bevoegd voor inspectie, onderhoud en reparatie van het toestel en voor wijzigingen van de ingestelde gashoeveelheid.



#### Attentie!

**Het toestel mag uitsluitend met een naar behoren afgesloten toestelmantel duurzaam worden gebruikt! Anders kan - onder ongunstige bedrijfsomstandigheden - materiële schade of zelfs gevaar voor lichamelijk letsel ontstaan.**

### Waterdruk van de cv-installatie

Controleer regelmatig de waterdruk van de cv-installatie (zie paragraaf 4.2.2).

### Noodstroomaggregaat

Uw installateur heeft uw gasverwarmingspaneel bij de installatie op het elektriciteitsnet aangesloten. Als u het toestel bij een stroomstoring operationeel wilt houden met een noodstroomaggregaat, moet deze qua technische waarden (frequentie, spanning, aarding) overeenstemmen met die van het elektriciteitsnet en minimaal voldoen aan de vermogensopname van uw toestel. Laat u hierover adviseren door een erkend installateur.

### Lekkages

Sluit bij lekken bij warmwaterleidingen tussen een toestel en aftappunten direct de afsluitklep voor koud water bij de inlaatcombinatie en laat het lek door uw installateur verhelpen.



#### Aanwijzing!

**Bij hrSOLIDE-toestellen wordt de inlaatcombinatie niet met uw toestel meegeleverd. Vraag uw installateur, waar hij de inlaatcombinatie heeft gemonteerd.**

### Vorstbeveiliging

Verzeker u ervan dat, als u tijdens een vorstperiode afwezig bent, de cv-installatie in bedrijf blijft en de kamers voldoende op temperatuur worden gehouden.



#### Attentie!

#### Gevaar voor beschadiging!

**Bij uitval van de voedingsspanning of bij een te lage instelling van de kamertemperatuur in afzonderlijke vertrekken kan niet worden uitgesloten dat gedeelten van de cv-installatie door vorst worden beschadigd. Houd u beslist aan de aanwijzingen voor vorst-beveiliging in paragraaf 4.9.**

## 3 Aanwijzingen voor het gebruik

### 3.1 Fabrieksgarantie

Fabrieksgarantie wordt uitsluitend verleend als de installatie is uitgevoerd door een door Vaillant BV erkende installateur conform de installatievoorschriften van het betreffende product. De eigenaar van een Vaillant product kan aanspraak maken op een fabrieksgarantie die conform is aan de algemene garantiebepalingen van Vaillant BV. Garantiewerkzaamheden worden uitsluitend door de servicedienst Vaillant BV of door een door Vaillant BV aangewezen installatiebedrijf uitgevoerd. Eventuele kosten die gemaakt zijn voor werkzaamheden aan een Vaillant product gedurende de garantieperiode komen alleen in aanmerking voor vergoeding indien vooraf toestemming is verleend aan een door Vaillant BV aangewezen installatiebedrijf en als het conform de algemene garantiebepalingen een werkelijk garantiegeval betreft.

### 3.2 Doelmatig gebruik

De Vaillant gaswandketel hrSOLIDE is gebouwd op basis van de laatste stand van de techniek en de erkende veiligheidstechnische regels. Desondanks kunnen bij ondeskundig of onreglementair gebruik gevaren voor lijf en leven van de gebruiker of derden, resp. schade aan het toestel en andere waardevolle voorwerpen ontstaan. De toestellen zijn ontworpen als warmteopwekker voor gesloten warmwater-cv-installaties en voor de centrale warmwaterfunctie. Een ander of daarboven uitgaand gebruik geldt als niet-reglementair. Voor hieruit resulterende schade aanvaardt de fabrikant/leverancier geen garantie. Uitsluitend de gebruiker is hiervoor verantwoordelijk. Tot het gebruik conform de voorschriften horen ook het in acht nemen van de bedieningshandleiding, de installatiehandleiding en alle andere geldende documenten, alsmede het naleven van de inspectie- en onderhoudsvoorschriften.



#### Attentie!

**Elk misbruik is verboden.**

De toestellen moeten worden geïnstalleerd door een erkend installateur die verantwoordelijk is voor de naleving van de bestaande voorschriften, regels en richtlijnen.

### 3.3 Vereisten aan de installatieplaats

De Vaillant gaswandketel hrSOLIDE moet zodanig aan de wand hangend worden geïnstalleerd, dat de afvoer van het condenswater en de verbrandingsluchttoevoer/verbrandingsgasafvoer mogelijk zijn. Ze kunnen bv. worden geïnstalleerd in kelderruimtes, bergruimtes of ruimtes bestemd voor meerdere doeleinden. Vraag uw installateur welke geldende nationale voorschriften in acht genomen moeten worden.



#### Aanwijzing!

**Een afstand van het toestel tot componenten van brandbaar materiaal resp. naar brandbare onderdelen is niet vereist, omdat bij het nominale warmte-**

## 3 Aanwijzingen voor het gebruik

**vermogen van het toestel aan het behuizingsoppervlak een lagere temperatuur voorhanden is dan de max. toegestane temperatuur van 85 °C.**

### 3.4 Verzorging

- Reinig de mantel van uw toestel met een vochtige doek en wat zeep.



#### **Aanwijzing!**

**Gebruik geen schuur- of reinigingsmiddelen de mantel of de armaturen van kunststof zouden kunnen beschadigen.**

### 3.5 Recycling en afvoer

De Vaillant gaswandketel hrSOLIDE en de bijbehorende transportverpakking bestaan voor het grootste deel uit recyclebaar materiaal.

#### 3.5.1 Toestel

De Vaillant gaswandketel hrSOLIDE en de garnituren behoren niet tot het huishoudelijk afval. Zorg ervoor dat het oude toestel en ev. aanwezige accessoires worden afgevoerd naar een reglementaire afvalverwerking.

#### 3.5.2 Verpakking

Laat de afvalverwijdering van de transportverpakking over aan het installatiebedrijf dat het toestel heeft geïnstalleerd.



#### **Aanwijzing!**

**U dient de toepasselijke nationale wettelijke voorschriften in acht te nemen.**

### 3.6 Tips voor energiebesparing

#### **Inbouw van een weersafhankelijke cv-regeling**

Weersafhankelijke cv-regelingen regelen de cv-aanvoertemperatuur afhankelijk van de buitentemperatuur. Er wordt niet meer warmte opgewekt dan nodig. Hiervoor moet op de weersafhankelijke regeling de cv-aanvoertemperatuur worden ingesteld, die bij een bepaalde buitentemperatuur gewenst is. Deze instelling mag niet hoger zijn dan noodzakelijk is voor de configuratie van de cv-installatie. Normaal voert uw installateur de juiste instellingen uit. Door geïntegreerde tijdprogramma's worden de gewenste verwarmings- en afkoelingsfasen (bv. 's nachts) automatisch in- en uitgeschakeld. Weersafhankelijke cv-regelingen vormen in combinatie met (thermostatische) radiatorcranken de meest comfortabele vorm van cv-regeling.

#### **Afkoeling van de cv-installatie**

Verlaag de kamertemperatuur tijdens de nachtrust en als u niet thuis bent. Dit kan het eenvoudigst en betrouwbaarst worden gerealiseerd door een kamerthermostaat met individueel selecteerbare tijdprogramma's. Stel de kamertemperatuur tijdens de minimale-temperatuurtijden ca. 5 °C lager in dan tijdens de maximale temperatuurtijden. Met een afkoeling van meer dan 5 °C bespaart u niet meer energie, aangezien dan voor de volgende maximale temperatuurperiode een

hogere verwarmingscapaciteit nodig is. Alleen bij langere afwezigheid, zoals bv. vakantie, loont het zich de temperaturen verder te verlagen. Let er echter wel op, dat er in de winter voldoende vorstbeveiliging is gegarandeerd.

#### **Kamertemperatuur**

Stel de kamertemperatuur niet hoger in dan net voldoende is om u comfortabel te voelen. Iedere graad daarboven betekent een hoger energieverbruik van ongeveer 6 %. Houd bij het instellen van de kamertemperatuur ook rekening met het gebruik van de kamer. Zo is het bijvoorbeeld in het normale geval niet nodig slaapkamers of weinig gebruikte kamers op 20 °C te verwarmen.

#### **Instellen van de bedrijfsfunctie**

In het warme jaargetijde, als de woning niet hoeft te worden verwarmd, adviseren wij de verwarming op zomerfunctie te zetten. De cv-functie is dan uitgeschakeld, maar het toestel of de installatie blijft in bedrijf voor de warmwaterfunctie.

#### **Gelijkmatig verwarmen**

Vaak wordt in een woning slechts één kamer verwarmd met de centrale verwarming. Via de oppervlaktes die deze kamer omgeven, zoals wanden, deuren, ramen, plafond en vloer worden onverwarmde aangrenzende kamers ongecontroleerd meeverwarmd en gaat er onbedoeld warmte-energie verloren. Het vermogen van de radiator in deze ene verwarmde kamer is voor een dergelijk gebruik natuurlijk niet meer voldoende. Het gevolg is dat de kamer niet meer voldoende wordt verwarmd en deze onbehaaglijk koud aanvoelt (overigens ontstaat hetzelfde effect, als er deuren openstaan tussen de verwarmde kamer en niet of beperkt verwarmde kamers). Dit is verkeerde zuinigheid: de verwarming staat aan en toch is het in de kamer niet behaaglijk warm. Een groter verwarmingscomfort en een meer efficiënt gebruik wordt bereikt als alle kamers in een woning gelijkmatig en in overeenstemming met het gebruik worden verwarmd. Overigens kan ook het bouw-materiaal nadelig worden beïnvloed als delen van het pand niet of onvoldoende worden verwarmd.

#### **Thermostatische radiatorcranken en kamer(klok)thermostaten**

Het zou vandaag de dag vanzelfsprekend moeten zijn om op alle radiatoren (thermostatische) radiatorcranken te plaatsen. Ze zorgen ervoor dat de eenmaal ingestelde kamertemperatuur exact wordt aangehouden. Met behulp van (thermostatische) radiatorcranken in combinatie met een kamer(kolk)thermostaat (of weersafhankelijke regeling) kunt u de kamertemperatuur aanpassen aan uw individuele behoeftes en bent u zeker van een efficiënt gebruik van uw cv-installatie. Laat in de kamer, waarin zich de kamer(klok)thermostaat bevindt, steeds alle radiatorcranken volledig geopend, aangezien de beide regelingen elkaar anders over en weer beïnvloeden en de regelkwaliteit kan worden beperkt. Vaak kan het volgende gebruikersgedrag worden geconstateerd: als het in de kamer te warm wordt, worden de (thermostatische) radiatorcranken dichtgedraaid (of de kamer(klok)thermostaat op een lagere

temperatuur gezet). Als het na een tijdje weer te koud wordt, wordt de (thermostatische) radiatorkraan weer openge draaid. Dit is niet nodig aangezien de temperatuurregulering wordt overgenomen door de (thermostatische) radiator-kraan zelf. Als de kamertemperatuur boven de op de sen-sorkop ingestelde waarde stijgt, sluit de (thermostatische) radiatorkraan automatisch en bij het dalen onder de in-gestelde waarde opent deze weer.

### Regelapparatuur niet afdekken

Zorg ervoor dat de regelapparatuur niet wordt afgedekt door meubels, gordijnen of andere voorwerpen. De circulerende kamerlucht moet ongehinderd kunnen worden gedetecteerd. Afgedekte (thermostatische) radiatorkranen kunnen met afstandssensoren worden uitgerust en blijven daardoor werken.

### Gepaste warmwatertemperatuur

Het warme water dient slechts zover opgewarmd te worden als het voor het gebruik nodig is. Elke verdere opwarming leidt tot onnodig energieverbruik; warmwatertemperaturen van meer dan 60 °C veroorzaken bovendien in versterkte mate kalkaanslag.

### Instelling van de warmstartfunctie

De warmstartfunctie levert direct warm water met de gewenste temperatuur zonder opwarmtijden te hoeven afgewachten. Hiervoor wordt de secundaire-warmtewisselaar op een vooraf ingesteld temperatuurpeil gehouden. Zet de temperatuurkeuzeknop niet hoger dan de benodigde temperatuur om energieverlies te voorkomen. Als u langere tijd geen warm water nodig hebt, adviseren wij voor verdere energiebesparing de warmstartfunctie uit te schakelen.

### Bewuste omgang met water

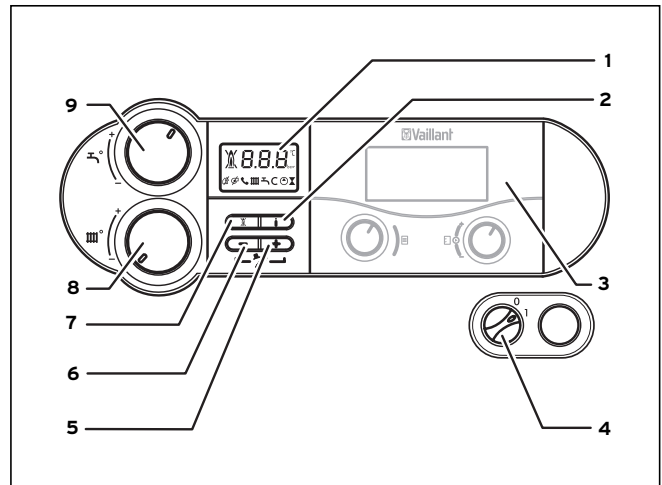
Door bewust om te gaan met water kunnen de verbruikskosten duidelijk dalen. Bijvoorbeeld douchen in de plaats van een bad te nemen: terwijl voor een bad ca. 150 liter water nodig is, heeft een met moderne, waterbesparende armaturen uitgeruste douche slechts ca. een derde van deze hoeveelheid nodig. Overigens: een druppelende waterkraan verspilt tot 2000 liter water, een lekkende toiletspoeling tot 4000 liter water per jaar. Daarentegen kost een nieuwe pakking slechts een paar eurocent.

### Ventileren van de woning

Open tijdens het verwarmen de ramen alleen om te ventileren en niet om de temperatuur te regelen. Het raam gedurende korte tijd helemaal openzetten is effectiever en bespaart meer energie dan een langdurig op een kier openstaand raam. Daarom adviseren wij de ramen gedurende korte tijd volledig te openen. Sluit tijdens het ventileren alle zich in de kamer bevindende thermostaatkleppen of stel een aanwezige kamer-thermostaat op de minimumtemperatuur in. Door deze maatregelen is voldoende ventilatie gegarandeerd, zonder onnodige afkoeling en energieverlies (bv. door onbedoeld inschakelen van de verwarming tijdens het ventileren).

## 4 Bediening

### 4.1 Overzicht van de bedieningselementen

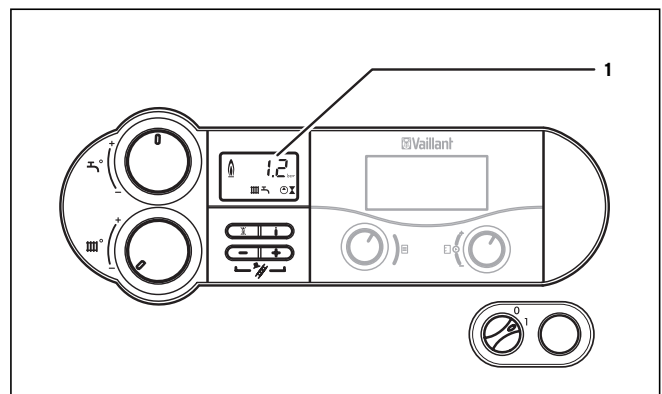


Afb. 4.1 Bedieningselementen

Trek de frontklep aan de greep naar beneden om deze te openen. De nu zichtbare bedieningselementen hebben de volgende functies (zie afb. 4.1):

- 1 Display voor weergave van de waterdruk van de cv-installatie, de actuele cv-aanvoertemperatuur, de bedrijfsfunctie of bepaalde extra informatie
- 2 Toets „i” voor het oproepen van informatie
- 3 Inbouwregeling (accessoires)
- 4 Hoofdschakelaar voor het in- en uitschakelen van het toestel
- 5 Toets „+” voor vooruitbladeren van de display-aanduiding (voor de installateur bij instelwerkzaamheden en foutopsporing)
- 6 Toets „-” voor terugbladeren van de display-aanduiding (voor de installateur bij instelwerkzaamheden en foutopsporing) en voor de weergave van de actuele cv-aanvoertemperatuur op de display
- 7 Toets „Entstörung” (ontstoring) voor het terugstellen van bepaalde storingen
- 8 Draaiknop voor het instellen van de cv-aanvoertemperatuur
- 9 Draaiknop voor het instellen van de warmwateruitstroom temperatuur

### Digitaal informatie- en diagnosesysteem




Afb. 4.2 Display


De hrSOLIDE is uitgerust met een digitaal informatie- en diagnosesysteem. Dit systeem geeft u informatie

## 4 Bediening


over de bedrijfstoestand van uw toestel en helpt u bij het verhelpen van storingen. Tijdens normaal bedrijf van het toestel wordt op de display (1) de actuele vuldruk van de cv-installatie aangegeven (in het voorbeeld 1,2 bar). In het geval van een storing wordt de weergave van de druk vervangen door de betreffende storingscode. Bovendien geven de weergegeven symbolen de volgende informatie:


**1** Weergave van de waterdruk van de cv-installatie, van de actuele cv-aanvoertemperatuur of weergave van een status- of storingscode


 Storing in het verbrandingslucht-/verbrandingsgastraject


 Storing in het verbrandingslucht-/verbrandingsgastraject

 Zolang het symbool op het display verschijnt, wordt door het accessoire vnetDIALOG de cv-aanvoertemperatuur en warmwater-uitlooptemperatuur ingesteld, wat betekent dat het toestel werkt met andere temperaturen dan die met de draaiknoppen (8) en (9) zijn ingesteld


 Verwarmingsbedrijf actief permanent aan: Bedrijfsmodus verwarmingsbedrijf branderwachtijd actief


 Warmwaterfunctie actief permanent aan: Warm water wordt afgetapt  
knippert: comfortfunctie is in bedrijf, brander aan

 Warmstartfunctie actief permanent aan: - Warmstartfunctie is operationeel  
- Laadmodus bij boiler actief (alleen bij actoSTOR VIH CL 25 S)  
knippert: - Warmstartfunctie is in bedrijf, brander aan

 Cv-pomp is in bedrijf

 Intern gasventiel wordt aangestuurd

 Vlam met kruis: Storing tijdens het branderbedrijf; toestel is uitgeschakeld

 Vlam zonder kruis: Reglementair branderbedrijf

### 4.2 Maatregelen voor inbedrijfstelling

#### 4.2.1 Afsluitvoorzieningen openen

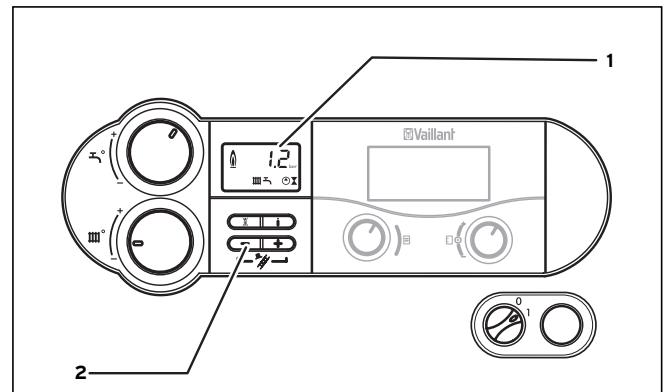


##### Aanwijzing!

**De afsluitvoorzieningen worden niet meegeleverd met uw toestel. Ze worden apart door de installateur geïnstalleerd. Vraag hem om informatie over positie en onderhoud van deze componenten.**

- Open de gasafsluitklep tot de vaste aanslag.
- Controleer, als deze zijn geïnstalleerd, of de onderhoudskleppen in de voorloop en terugloop van de cv-installatie zijn geopend.
- Open de afsluitklep voor koud water. Ter controle kunt u bij een warmwaterkraan bij een aftappunt proberen of daar water uitkomt.

#### 4.2.2 Installatiedruk controleren



Afb. 4.3 Vuldruk van de cv-installatie controleren

- Controleer bij de inbedrijfstelling de vuldruk van de installatie op de display (1). Bij een goed functionerende cv-installatie moet bij een koude installatie op het display een waterdruk tussen 1,0 en 2,0 bar worden weergegeven. Als de waterdruk lager dan 0,8 bar is, moet voor de inbedrijfstelling water worden bijgevuld.



##### Aanwijzing!

**Het hrSOLIDE-toestel beschikt over een digitale drukaanduiding en over een digitale aanvoertempuuraanduiding van de cv-installatie. Als het toestel in bedrijf is, wordt de drukwaarde op de display aangegeven. Activeer de weergave van de aanvoertemperatuur van de cv-installatie door het indrukken van de toets „-“ (2). Na 5 sec. wordt op het display weer de druk weergegeven.**



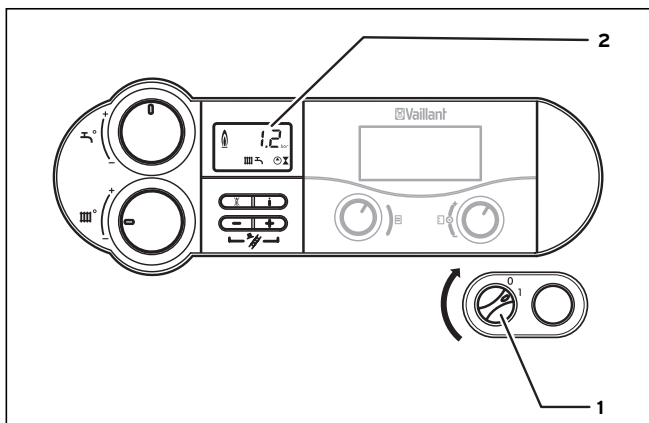


**Aanwijzing:**

Om het bedrijf van de cv-installatie met een te lage hoeveelheid water te voorkomen en daarvoor mogelijke verdere schade te vermijden, beschikt uw toestel over een druksensor. Deze signaleert bij overschrijding van 0,6 bar het druktekort als op de display de drukwaarde knipperend wordt weergegeven. Bij overschrijding van een druk van 0,3 bar wordt uw toestel uitgeschakeld. Op het display verschijnt de storingsmelding F.22. Om het toestel weer in bedrijf te nemen, moet de installatie eerst met water worden gevuld.

Als de cv-installatie zich over meerdere etages uitstrekt, kan een hogere waterdruk van de installatie nodig zijn. Vraag hiervoor uw installateur.

**4.3 Inbedrijfstelling**



Afb. 4.4 Toestel inschakelen

- Met de hoofdschakelaar (1) kunt u het toestel in- en uitschakelen.  
I: „EIN “ (aan)  
O: „AUS“ (uit)

Als u het toestel inschakelt, verschijnt op het display (2) de actuele waterdruk van de cv-installatie. Lees voor de instelling van het toestel volgens uw behoeften de paragrafen 4.4 en 4.5, waarin de instelmogelijkheden voor de warmwaterfunctie en de cv-modus worden beschreven.



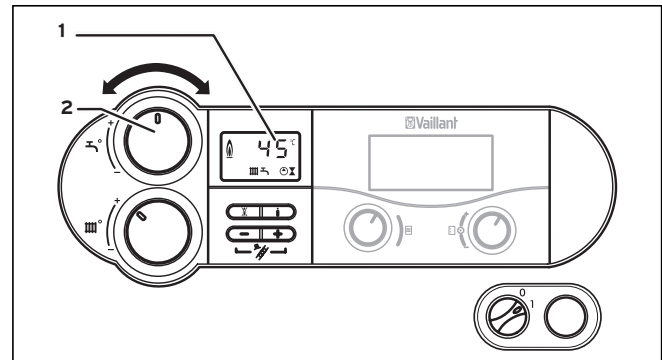
**Attentie!**

**Gevaar voor beschadiging!**  
Vorstbeveiligings- en controlevoorzieningen zijn alleen actief als de hoofdschakelaar van het toestel op stand „I“ staat en het toestel niet van het elektriciteitsnet is gescheiden.

Om ervoor te zorgen dat de veiligheidsinrichtingen actief blijven, moet u uw gaswandketel met de regelapparatuur in- en uitschakelen (informatie daarover vindt u in de betreffende bedieningshandleiding). Hoe u uw gaswandketel helemaal buiten werking kunt zetten, leest u in paragraaf 4.8.

**4.4 Warmwaterfunctie**

**4.4.1 Instelling van de warmwatertemperatuur**



Afb. 4.5 Instelling van de warmwatertemperatuur

- Schakel het toestel in volgens de beschrijving in paragraaf 4.3.
- Stel de draaiknop (2) voor de instelling van de warmwateruitstroomtemperatuur op de gewenste temperatuur in. Daarbij betekent:
 

- linker aanslag ca.	<b>35 °C</b>
- rechter aanslag max.	<b>65 °C</b>

Bij het instellen van de gewenste temperatuur wordt de daarbij behorende gevraagde waarde weergegeven op het display (1). Na ca. 3 seconde verdwijnt deze aanduiding en verschijnt op de display weer de standaardaanduiding (actuele vuldruk van de cv-installatie).



**Attentie!**

**Verkalkingsgevaar!**

Bij een waterhardheid van meer dan 3,57 mol/m<sup>3</sup> (20°dh) moet u de draaiknop (2) maximaal op de middenstand instellen.



**Gevaar!**

**Gezondheidsrisico door legionellavorming!** Als het toestel wordt gebruikt voor naverwarming in een solair ondersteunde drinkwaterverwarmingsinstallatie, moet de warmwateruitstroomtemperatuur bij draaiknop (2) op minstens 60°C worden ingesteld.



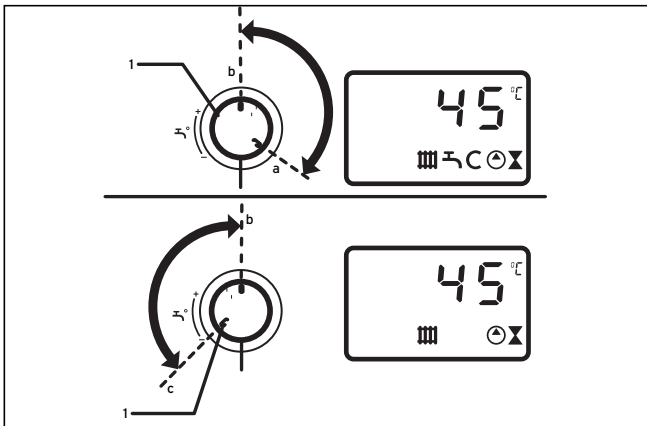
**Aanwijzing!**

**Favoriete instellingen:** Om het toestel volgens de Gaskeur CW te laten functioneren, moet de warmwatertemperatuur op 60 °C worden ingesteld en de warmstartfunctie worden ingeschakeld.

**4.4.2 Warmstartfunctie in- en uitschakelen**

De warmstartfunctie levert direct warm water met de gewenste temperatuur zonder opwarmtijden te hoeven afgewachten. Hiervoor wordt de secundairewarmtewisselaar van de hrSOLIDE op een vooraf ingesteld temperatuurpeil gehouden.

## 4 Bediening



Afb. 4.6 Warmstartfunctie in- en uitschakelen

- De warmstartfunctie wordt geactiveerd als u de draaiknop (1) kort totaal de aanslag (instelling a) naar rechts draait. Het symbool **C** verschijnt op de display.

Vervolgens kiest u de gewenste warmwateruitstroomtemperatuur, bijv. instelling **b** (zie paragraaf 4.5.1). Het toestel past de warmstarttemperatuur automatisch aan de ingestelde warmwateruitstroomtemperatuur aan. Het getempereerde water is bij aftapping direct beschikbaar; op de display verschijnt het symbool **C**.

- De warmstartfunctie wordt uitgeschakeld als u draaiknop (1) kortstondig totaal de aanslag naar links draait (instelling c). Het symbool verdwijnt. Vervolgens kiest u weer de gewenste warmwateruitstroomtemperatuur, bv. instelling **b**.

### 4.4.3 Reservoir laden

Bij een extra aangesloten gelaagd reservoir van het type actoSTOR VIH CL 25 S kunt u het reservoir laden activeren en deactiveren met behulp van de bedieningselementen op de combi-cv hrSOLIDE.



#### Aanwijzing!

**Reservoir laden is vanaf de fabriek gedeactiveerd en moet bij de eerste inbedrijfstelling worden geactiveerd.**

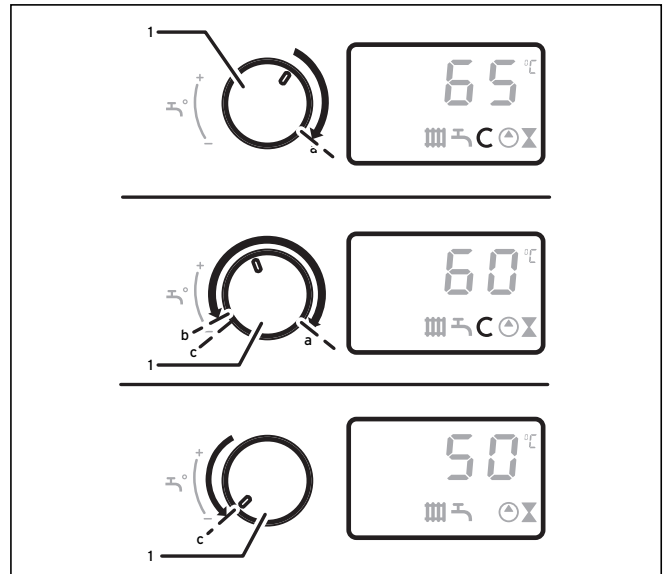
De reservoirlaadmodus van het gelaagde reservoir is alleen actief als

- de warmstartfunctie is ingeschakeld. Dit wordt door het symbool „C“ op de display aangegeven. Bij een ingeschakelde reservoirlaadfunctie kunnen met de draaiknop voor de warmwateruitstroomtemperatuur de volgende temperaturen worden ingesteld:

- draaiknopstand „b“ 50 °C
- draaiknopstand „a“ 65 °C

Bij een uitgeschakelde reservoirlaadfunctie kunnen met de draaiknop voor de warmwateruitstroomtemperatuur de volgende temperaturen worden ingesteld:

- draaiknopstand „c“ 35 °C
- draaiknopstand „a“ 65 °C



Afb.4.7 Instelbereik voor de reservoirtemperatuur

Bij een uitgeschakelde reservoirlaadfunctie wordt het reservoir niet op temperatuur gehouden. Het toestel wordt in dit geval bij een aftapping ingeschakeld en werkt alleen volgens het doorstroomprincipe.



#### Gevaar!

#### Gevaar voor brandwonden!

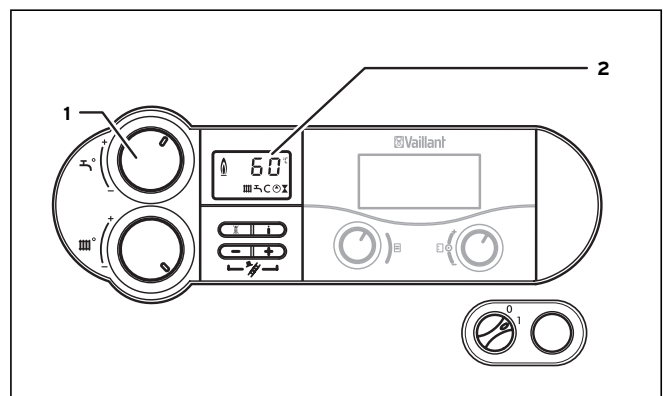
**De toestellen zijn met een automatische veiligheidsstroomkring tegen legionella uitgerust:**

**als de temperatuur in het warmwaterreservoir onder 50 °C zakt, wordt het reservoir eens per 24 u. tot 70 °C verwarmd. In zo'n geval bestaat het gevaar voor brandwonden bij het aftappen.**

De legionellabeveiliging kan op het diagnosesniveau worden gedeactiveerd.

#### Reservoir laden activeren

- Schakel het toestel in.



Afb. 4.8 Display-aanduiding tijdens reservoir laden

- Activeer reservoir laden door de draaiknop (1) voor de instelling van de warmwateruitstroomtemperatuur totaal de eindaanslag rechts te draaien.

Het symbool „C“ verschijnt op de display (2).

- Stel de draaiknop voor de instelling van de warmwateruitstroomtemperatuur op de gewenste opslagtemperatuur in.

Zolang u de draaiknop draait, wordt op de display de gewenste waarde van de temperatuur aangegeven. Als u niet meer aan de draaiknop draait, wordt na ca. 3 seconde de actuele opslagtemperatuur aangegeven.



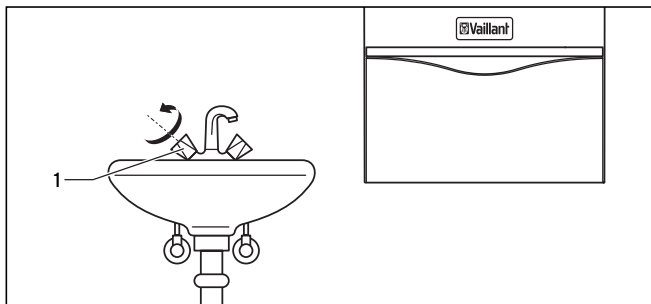
**Aanwijzing!**

**Let op het instelbereik voor de opslagtemperatuur in afb. 4.7. Als u de draaiknop via instelling b in de richting van de eindaanslag links draait, is reservoir laden uitgeschakeld en verdwijnt het symbool „C“ op de display.**

**Reservoir laden deactiveren**

- Deactiveer reservoir laden door de draaiknop (2) voor de instelling van de warmwateruitstroomtemperatuur totaan de eindaanslag links te draaien. Het symbool „C“ op de display verdwijnt.

**4.4.4 Warm water tappen**



Afb. 4.9 Warm water aftappen

Bij het openen van een warmwaterkraan (1) bij een aftap-punt (wasbak, douche, badkuip, etc.) gaat het toestel zelfstandig in bedrijf en levert het u warm water. Het toestel schakelt de warmwaterfunctie bij het sluiten van de aftap-klep automatisch uit. De pomp loopt nog een korte tijd na.

**4.4.5 Gebruik van het toestel als naverwarmer van het zonnereservoir (geldt niet in combinatie met actoSTOR VIH CL 25 S)**

Als uw toestel is aangesloten op een zonnereservoirsysteem, functioneert het als naverwarmer van het water dat uit het zonnereservoir stroomt. Dit betekent dat uw toestel het water uit het zonnereservoir naverwarmt, tot de gewenste temperatuur is bereikt. Als het water in uw zonnereservoir warmer dan 60 °C is, gaat uw toestel bij de afname van warm water normaliter niet in bedrijf.

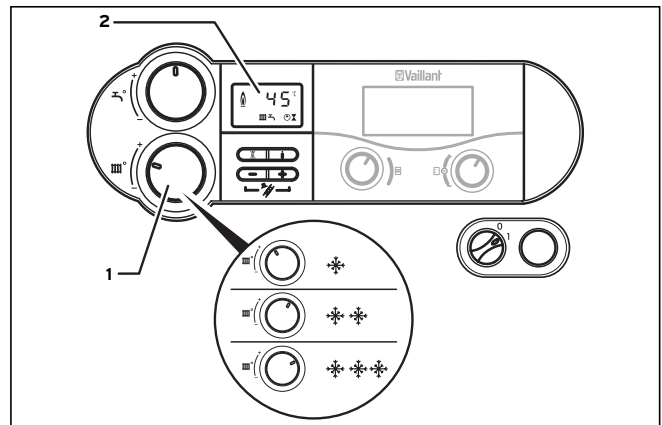


**Attentie!**

**Om het gevaar van een legionellabesmetting te voorkomen, mag de warmwatertemperatuur nooit onder 60 °C worden ingesteld en mag het toestel tijdens de zomertijd niet worden uitgeschakeld.**

**4.5 Instellingen voor de cv-modus**

**4.5.1 Aanvoertemperatuur instellen (geen regeltoestel aangesloten)**



Afb. 4.10 Aanvoertemperatuur instellen zonder regeltoestel

Als geen regelapparatuur aanwezig is, stelt u de aanvoertemperatuur op de draaiknop (1) in afhankelijk van de buitentemperatuur. Daarbij adviseren wij de volgende instellingen:

- **Stand links** (echter niet totaan de aanslag) in de overgangstijd: buitentemperatuur ca. 10 tot 20 °C
- **Stand midden** bij matige kou: buitentemperatuur ca. 0 tot 10 °C
- **Stand rechts** bij sterke kou: buitentemperatuur ca. 0 tot -15 °C

Bij het instellen van de temperatuur wordt de ingestelde temperatuur weergegeven op het display (2). Na ca. 3 seconde verdwijnt deze aanduiding en verschijnt op de display weer de standaardaanduiding (actuele vuldruk van de cv-installatie). Normaal kan de draaiknop (1) traploos worden ingesteld tot een aanvoertemperatuur van 75 °C. Als u echter hogere waarden kunt instellen op uw toestel, dan heeft uw installateur een zodanige afstelling uitgevoerd, dat uw cv-installatie ook met hogere aanvoertemperaturen kan werken.

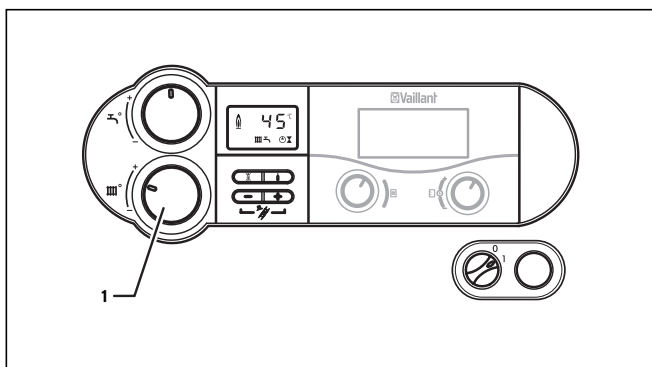
**4.5.2 Aanvoertemperatuur instellen (bij gebruik van een regeltoestel)**

Als uw cv-toestel met een weersafhankelijke regeling of een kamer(klok)thermostaat is uitgerust, moet u het volgende instellen:

- Draai de draaiknop voor de instelling van de cv-aanvoertemperatuur (1) totaan de rechter aanslag.

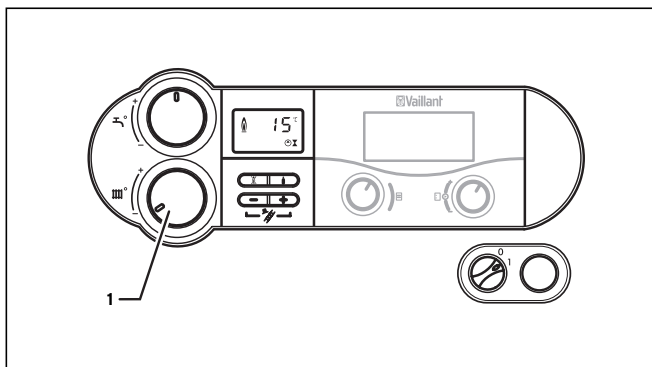
De aanvoertemperatuur wordt automatisch ingesteld door het regelapparaat (informatie daarover vindt u in de betreffende bedieningshandleiding).

## 4 Bediening



Afb. 4.11 Aanvoertemperatuur instellen (bij gebruik van een regeltoestel)

### 4.5.3 Verwarmingsmodus uitschakelen (zomermodus)

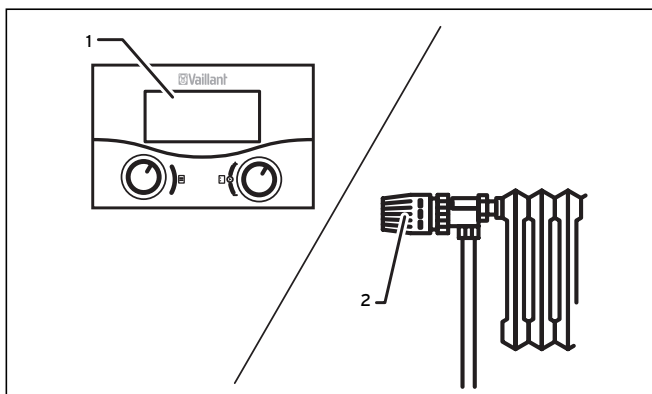


Afb. 4.12 Verwarmingsmodus uitschakelen (zomermodus)

U kunt in de zomer de verwarmingsmodus uitschakelen, maar de warmwaterfunctie verder in bedrijf laten.

- Draai hiervoor de draaiknop voor de instelling van de cv-aanvoertemperatuur (1) totaan de linker aanslag.

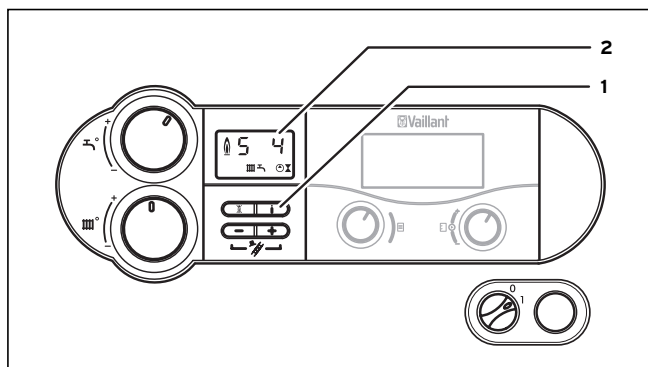
### 4.5.4 Kamer(klok)thermostaat of weersgeleide regelaar instellen



Afb. 4.13 Kamer(klok)thermostaat/weersgeleide regelaar instellen

- Stel de kamer(klok)thermostaat (1), de weersafhankelijke regeling en de (thermostatische) radiatorkranen (2) volgens de betreffende bedieningshandleidingen van deze accessoires in.

### 4.6 Statusaanduidingen (voor onderhouds- en servicewerkzaamheden door de installateur)



Afb. 4.14 Statusaanduidingen

De statusaanduidingen geven informatie over de bedrijfstoestand van het toestel.

- Activeer de statusaanduidingen door toets „i” (1) in te drukken.

Op de display (2) verschijnt nu een aanduiding van de betreffende statuscodes, bijv. „S. 4” voor branderbedrijf. De betekenis van de belangrijkste statuscodes kunt u lezen in de tabel 4.1. Tijdens omschakelfases, bijv. na herstart door het uitblijven van de vlam, wordt kort de statusmelding „S.” weergegeven.

- Schakel de display door nogmaals indrukken van de toets „i” (1) weer in de normale modus terug.

Weergave	Betekenis
	<b>Weergave tijdens cv-functie</b>
S. 0	geen warmtevraag
S. 1	Cv ventilator voorspoelen
S. 2	Cv pomp voorspoelen
S. 3	Cv ontsteken
S. 4	Cv brander aan
S. 6	Cv ventilator naspoelen
S. 7	Cv pomp naspoelen
S. 8	Wachttijd cv
S.31	Zomerfunctie actief
S.34	Cv vorstbeveiliging
	<b>Weergave tijdens warmwaterfunctie</b>
S.10	Warmwatervraag
S.14	Warmwater brander aan
	<b>Aanduidingen bij warmstartbedrijf</b>
S.20	Warmstarteis
S.24	Warmstartbedrijf brander aan
	<b>Aanduidingen bij reservoirlaadmodus (alleen hrSOLIDE VHR 34/3 IC)</b>
S.20	Opslageis
S.24	Opslagmodus, brander aan

Tabel 4.1 Statuscodes en hun betekenis (keuze)

#### 4.7 Verhelpen van storingen

Als zich problemen voordoen bij het gebruik van uw gaswandboiler, kunt u de volgende punten zelf controleren:

##### Geen warm water; cv blijft koud; toestel treedt niet in werking:

- Zijn de gasafsluitklep aan de kant van het gebouw in de aanvoerleiding en de gasafsluitklep bij het toestel geopend (zie paragraaf 4.2.1)?
- Is de koudwatervoorziening gewaarborgd (zie paragraaf 4.2.1)?
- Is de voedingsspanning bij het gebouw ingeschakeld?
- Is de hoofdschakelaar op de gaswandboiler ingeschakeld (zie paragraaf 4.3)?
- Is de draaiknop voor de aanvoertemperatuurinstelling op de gaswandboiler niet totaan de linker aanslag gedraaid, dus op vorstbeveiliging gezet (zie paragraaf 4.5.1)?
- Is de vuldruk van de cv-installatie voldoende (zie paragraaf 4.2.2)?
- Is er lucht in de cv-installatie?
- Is er sprake van een storing bij het ontbrandingsproces (zie paragraaf 4.7.2)?

##### Warmwaterbedrijf storingsvrij; cv gaat niet in bedrijf:

- Is er überhaupt sprake van een warmte-eis door de externe regelaar (bijv. door regelaar calorMATIC) (zie paragraaf 4.5.4)?



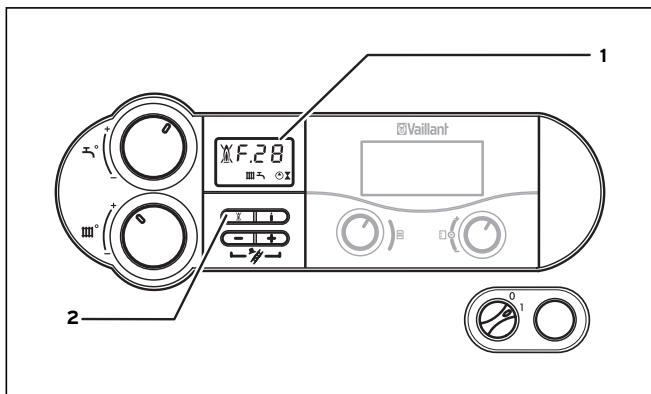
##### Attentie!

**Gevaar voor beschadiging door ondeskundige veranderingen! Als uw gaswandboiler na de controle van boven-genoemde punten niet foutloos functioneert, moet u een erkende installatiebedrijf voor de controle om advies vragen.**

#### 4.7.1 Storingen wegens watergebrek

Het toestel schakelt op „Storing”, als de waterdruk in de cv-installatie te laag is. Deze storing wordt aangegeven door de foutcodes „F.22” (droge brand) resp. „F.23” of „F.24” (watergebrek). Het toestel kan pas weer in bedrijf worden genomen, als de cv-installatie voldoende met water is gevuld.

#### 4.7.2 Storingen bij het ontbrandingsproces



Afb. 4.15 Ontstoring

Als na vijf ontstekingspogingen geen ontsteking van de brander volgt, schakelt het toestel niet in en schakelt naar „Storing”. Dit wordt aangegeven door weergave van de storingscodes „F.28” of „F.29” op het display. Op het display wordt bovendien een vlamsymbool met kruis (1) weergegeven.

Een nieuwe automatische ontsteking vindt pas na een handmatige „reset” plaats.

- Druk voor „Entstörung” (ontstoring) op de ontstoringsknop (2) en houd deze ca. een seconde ingedrukt.





##### Attentie!

**Gevaar voor beschadiging door ondeskundige veranderingen!**

**Als uw gaswandboiler na de derde ontstoringspoging nog altijd niet in bedrijf gaat, moet u een erkend installatiebedrijf voor de controle om advies vragen.**

#### 4.7.3 Storingen in het lucht-/uitlaatgaskanaal

De toestellen zijn uitgerust met een ventilator. Als de ventilator niet naar behoren functioneert, wordt de cv op storing geschakeld.

Op de display verschijnen dan de symbolen  en  alsmede de foutmelding „F.32”.

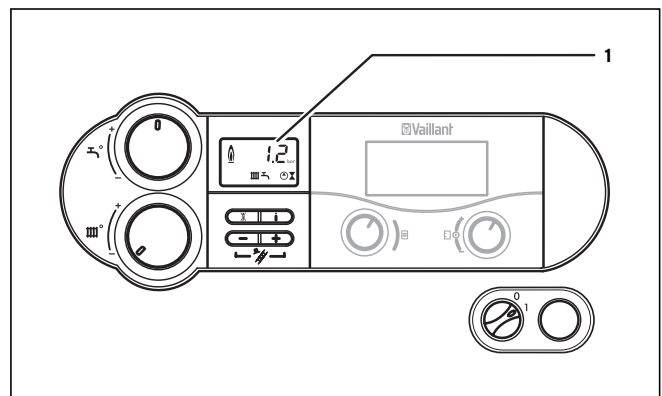


##### Attentie!

**Gevaar voor beschadiging door ondeskundige veranderingen!**

**Bij deze foutmelding moet u een erkend installatiebedrijf voor de controle om advies vragen.**

#### 4.7.4 Toestel/cv-installatie vullen



Afb. 4.16 Vuldruk van de cv-installatie controleren

Voor een goede werking van de cv-installatie moet de waterdruk bij een koude installatie tussen 1,0 en 2,0 bar liggen. Als deze lager is dan 0,8 bar, moet u water bijvullen. Als de cv-installatie zich over meerdere etages uitstrekt, kan een hogere waterdruk van de installatie nodig zijn. Vraag hiervoor uw installateur.



### Attentie!

**Beschadigingsgevaar voor de gaswandboiler!** Gebruik voor het vullen van de cv-installatie uitsluitend schoon leidingwater. Toevoeging van chemische middelen als bijv. antivries- en roestmiddelen (inhibitoren) is niet toegestaan. Daardoor kunnen beschadigingen aan afdichtingen en membranen, alsmede geluiden in de verwarmingsmodus ontstaan. Hiervoor en voor soortgelijke secundaire schade kan Vaillant BV geen aansprakelijkheid aanvaarden.

Voor het vullen en bijvullen van de cv-installatie kunt u normaal leidingwater gebruiken. In uitzonderingsgevallen bestaan er waterkwaliteiten, die onder omstandigheden niet geschikt zijn voor het vullen van de cv-installatie (water met veel ijzer of kalk). Neem in een dergelijk geval contact op met een erkend installateur.

Voor het vullen van de installatie gaat u als volgt te werk.

- Open alle radiatorafsluiters (thermostaatkleppen) van de installatie.
- Verbind de vulkraan van de installatie met behulp van een slang met een aftapklep voor koud water (uw installateur moet de vularmaturen aan u hebben getoond en het bijvullen of aftappen van de installatie hebben uitgelegd).
- Draai de vulkraan langzaam open.
- Draai de aftapklep langzaam open en vul water bij, tot op de display (1) de benodigde installatiedruk is bereikt.
- Sluit de aftapklep.
- Ontlucht alle radiatoren.
- Controleer vervolgens op de display (1) de installatiedruk en vul ev. nogmaals water bij.
- Sluit de vulkraan en verwijder de vulslang.

### 4.8 Buitenbedrijfstelling

- Om uw gaswandboiler volledig buiten bedrijf te stellen, moet u de hoofdschakelaar (1) op stand „0” zetten.



### Attentie!

**Vorstbeveiligings- en controlevoorzieningen zijn alleen actief als de hoofdschakelaar van het toestel op stand „I” staat en het toestel niet van het elektriciteitsnet is gescheiden.**

Om ervoor te zorgen dat de veiligheidsinrichtingen actief blijven, moet u uw gaswandketel tijdens de normale bedrijfsfunctie met de regelapparatuur in- en uitschakelen (informatie daarover vindt u in de betreffende bedieningshandleiding).



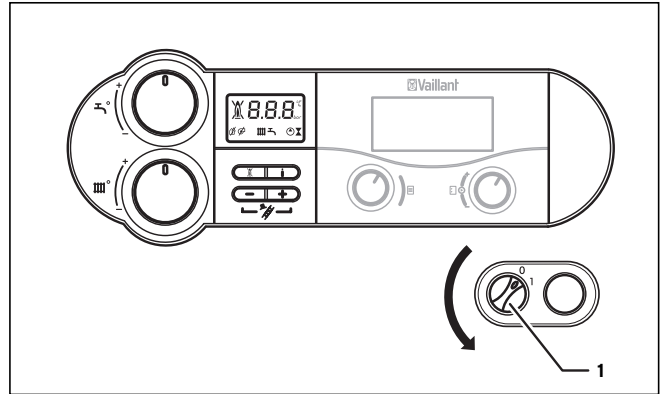
### Aanwijzing!

**Bij langere buitenbedrijfstelling (bijv. vakantie) moet u bovendien de gasafsluitklep en de koudwaterafsluitklep sluiten. Let in dit verband ook op de instructies voor vorstbeveiliging in paragraaf 4.9.**



### Aanwijzing!

**De afsluitvoorzieningen worden niet meegeleverd met uw toestel. Ze worden apart door de installateur geïnstalleerd. Vraag hem om informatie over positie en onderhoud van deze componenten.**



Afb. 4.17 Toestel uitschakelen

### 4.9 Vorstbeveiliging

De cv-installatie en de waterleidingen zijn voldoende tegen vorst beschermd, als de cv-installatie tijdens een vorstperiode ook in bedrijf blijft als u afwezig bent en de kamers voldoende op temperatuur blijven.



### Attentie!

**Vorstbeveiligings- en controlevoorzieningen zijn alleen actief als de hoofdschakelaar van het toestel op stand „I” staat en het toestel niet van het elektriciteitsnet is gescheiden.**

#### 4.9.1 Vorstbeveiligingsfunctie

De gaswandboiler is uitgerust met een vorstbeveiligingsfunctie:

Als de cv-aanvoertemperatuur bij een ingeschakelde hoofdschakelaar onder 5 °C zakt, gaat het toestel in bedrijf en verwarmt het cv-circuit van het toestel tot ca. 30 °C.



### Attentie!

**Gevaar voor bevriezing van delen van de hele installatie! De doorstroming van de hele cv-installatie kan met de vorstbeveiligingsfunctie niet worden gewaarborgd.**

#### 4.9.2 Vorstbeveiliging door aftappen

Een andere mogelijkheid van vorstbeveiliging is de cv-installatie en het toestel af te tappen. Daarbij moet u er zeker van zijn, dat de installatie en het toestel volledig zijn afgetapt. Alle koud- en warmwaterleidingen in de woning en in het toestel moeten ook worden afgetapt. Laat u hierover adviseren door een erkend installateur.

#### 4.10 Inspectie en onderhoud

Als voorwaarde voor duurzame operationaliteit en bedrijfszekerheid, betrouwbaarheid en een lange gebruiksduur van het toestel wordt een jaarlijkse inspectie door een installateur aanbevolen en is eens per twee jaar onderhoud door een installateur verplicht.



##### **Gevaar!**

**Gevaar voor materiële schade en persoonlijk letsel door ondeskundig onderhoud!**

**Probeer nooit zelf onderhoudswerkzaamheden of reparaties bij uw gaswandboiler uit te voeren. Laat dit doen door een erkend installateur. We raden u aan om een onderhoudscontract af te sluiten.**

**Te weinig onderhoud kan de bedrijfsveiligheid van het toestel beïnvloeden en materiële schade en lichamelijk letsel veroorzaken.**

Regelmatig onderhoud zorgt voor een optimaal rendement en daarmee voor een economisch bedrijf van uw gaswandboiler.









