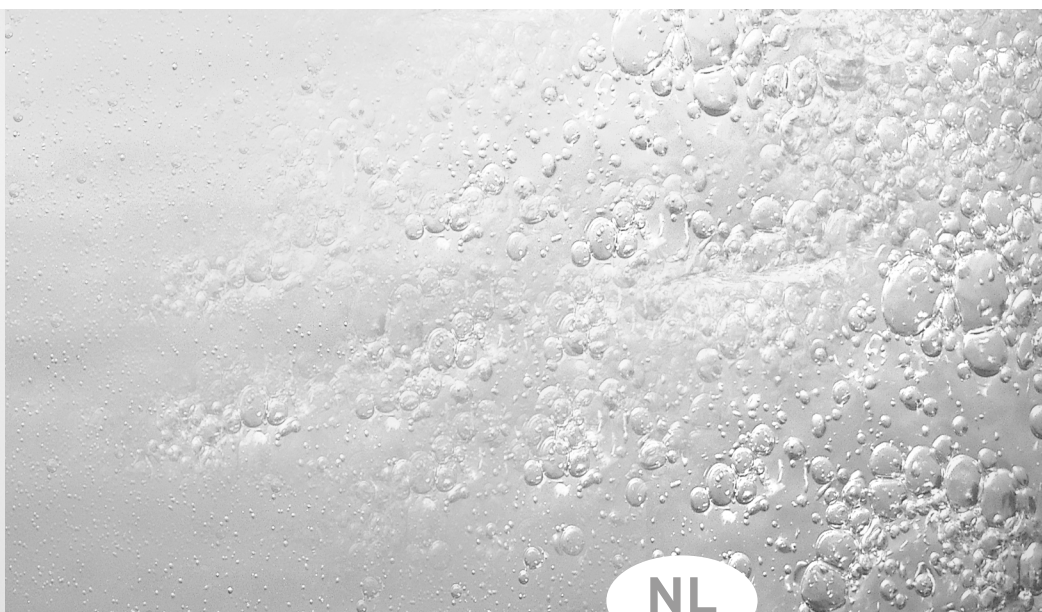


Voor de gebruiker

Bedieningshandleiding thermoCOMPACT



NL

VR Gaswandketel

VC 254/3

VCW 254/3

VC 255/3

VCW 255/3



Pagina

Aanwijzing inzake de bedieningshandleiding	2
1 Algemeen	3
1.1 Gebruik conform de voorschriften	3
1.2 Typeplaatje	3
1.3 CE-markering	3
1.4 Gaskeur	3
2 Veiligheid	4
2.1 Gaslucht	4
2.2 Veranderingen aan of in de nabijheid van het toestel	4
2.3 Explosieve en lichtontvlambare stoffen	4
2.4 Bescherming tegen corrosie	4
2.5 Inbouw in kasten en dergelijke	4
2.6 Waterdruk controleren	4
2.7 Noodstroomaggregaat	4
2.8 Lekkage	4
2.9 Vorstbeveiliging	5
3 Fabrieksgarantie	5
4 Bediening	6
4.1 Controle voor in bedrijfname	6
4.1.1 Stopkranen openen	6
4.1.2 Cv-waterdruk controleren	6
4.2 Overzicht van het bedieningspaneel	6
4.2.1 Bedieningselementen	6
4.2.2 Display van het diagnosesysteem	7
4.3 Toestel in- en uitschakelen	8
4.4 Instellingen voor de warmwaterbereiding	8
4.4.1 Warmwaterbereiding met een combitoestel	8
4.4.2 Gebruik als naverwarmer bij zonneboilers	10
4.5 Instellingen voor de verwarming	10
4.5.1 Aanvoertemperatuur instellen bij gebruik van een modulerende kamer(klok)thermostaat of weersafhankelijke regelaar	10
4.5.2 Aanvoertemperatuur instellen bij gebruik van geen regelaar of van een aan/uitschakelende kamer(klok)thermostaat of weersafhankelijke regelaar	11
4.5.3 Verwarming uitschakelen (zomerbedrijf)	11
4.6 Kamer(klok)thermostaat of weersafhankelijke regeling instellen	11
4.7 Statusaanwijzing	12
5 Storing/storing resetten	13
5.1 Storingen bij het ontsteken	13
5.2 Watergebrek	13
5.3 Storingen in de verbrandingsluchttoevoer	13
6 Reiniging en Onderhoud	14
6.1 Reiniging	14
6.2 Inspectie/onderhoud	14
6.3 Toestel/cv-installatie vullen	14
6.4 Toestel/cv-installatie aftappen	15
6.5 Vorstbeveiliging	15
7 Tips voor energiebesparing	16

Aanwijzing inzake de bedieningshandleiding

S.v.p. let bij installatie en/of bediening van het toestel op de veiligheidsaanwijzingen uit deze handleiding!
Achtereenvolgens worden de in de tekst gebruikte symbolen verklaart:



Gevaarlijk!
Onmiddellijk gevaar voor lijf en leden.



Let op!
Mogelijkheid tot een gevaarlijke situatie t.a.v. het product en/of omgeving.



Aanwijzing!
Toepassingsaanbeveling.

Onderstaand worden de in de tekst gebruikte symbolen verklaard:

- Symbool voor een noodzakelijke activiteit.
Opsomming bij functiebeschrijvingen, algemene opsomming.

Voor schade, ontstaan door het niet opvolgen van aanwijzingen uit deze handleiding, zijn wij niet aansprakelijk.

1 Algemeen

Met de thermoCOMPACT bent u in het bezit gekomen van een kwaliteitsproduct uit het Vaillant assortiment cv-ketels met verbeterd rendement. Door het optimaal gebruik van energie en de minimale uitstoot van schadelijke stoffen draagt de thermoCOMPACT bij aan een geringe belasting op het milieu. Voor informatie, diagnose en het opheffen van storingen is de thermoCOMPACT voorzien van een LCD-venster.

1.1 Gebruik conform de voorschriften

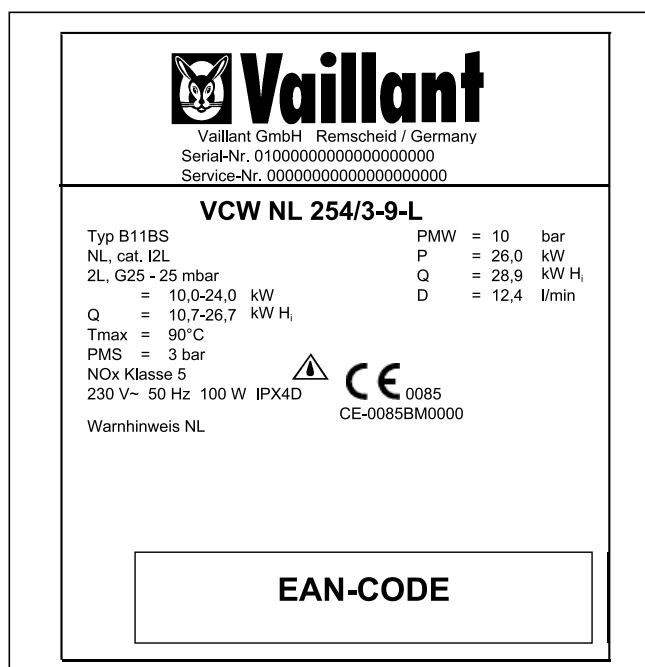
De Vaillant thermoCOMPACT toestellen zijn volgens de laatste stand der techniek en erkende veiligheidstechnische voorschriften geproduceerd. Echter, het is altijd mogelijk dat bij onzorgvuldig of niet daartoe bestemd gebruik, gevaar voor lijf en leden ontstaat voor de gebruiker of derden.

Het toestel is alleen geschikt voor gebruik in gesloten huishoudelijke warmwater- en cv-installaties. Het gebruik in alle andere toepassingen is voor risico van de gebruiker. Voor eventuele schade, voortvloeiend uit niet-juist gebruik, is Vaillant BV niet aansprakelijk. Voor het juiste gebruik zie deze bedieningshandleiding.

 **Aanwijzing!**
Bewaar deze bedieningshandleiding zorgvuldig.

1.2 Typeplaatje

Het typeplaatje van de thermoCOMPACT is fabrieksmatig aan de achterzijde van de schakelkast aangebracht.



Afb. 1.1 Typeplaatje (voorbeeld)

1.3 CE-markering

Met de CE-markering wordt aangegeven dat het toestel voldoet aan de criteria van de: Gastoestellenrichtlijn 90/396/EEG, Machinerichtlijn 89/392/EEG, 91/386/EEG, 93/68/EEG, EMC-richtlijn 89/336/EEG, 91/263/EEG, 92/31/EEG, Rendementsrichtlijn 92/42/EEG, Laagspanningsrichtlijn 73/23/EEG en 93/68/EEG.

1.4 Gaskeur

De thermoCOMPACT is voorzien van de volgende gaskeurlabels

Label	VC 254/3 VC 255/3	VCW 254/3 VCW 255/3
Gaskeur basis	ja	ja
Gaskeur HR	n.v.t.	n.v.t.
Gaskeur SV	ja	ja
Gaskeur NZ	n.v.t.	ja
Gaskeur CW	n.v.t.	toepassingsklasse 3

Gaskeur basis geeft aan dat het toestel voldoet aan de basiseisen die door de stichting EPK (Energie Prestatie Keurmerk) zijn gesteld.

Gaskeur SV geeft aan dat de maximale eisen inzake de uitstoot van schadelijke stoffen niet worden overtreden. Gaskeur NZ geeft aan dat het toestel geschikt is om als naverwarmer te dienen bij een zonneboiler.

Gaskeur CW toepassingsklasse 3 wil zeggen dat het toestel geschikt is voor:

- het voeden van een keukentappunt met ten minste 3,5 l/min. van 60 °C,
- een douchefunctie van ten minste 6 l/min. tot ten minste 10 l/min. van 40 °C,
- het vullen van een klein bad van 100 liter met 10 l/min. van 40 °C,
- gelijktijdigheid van meerdere tappunten is met CW 3 niet mogelijk.

De maximale specifieke leidinglengte 10/12 mm is de maximale lengte die de warmwaterleiding van 10 mm inwendig en 12 mm uitwendig mag hebben om nog aan de criteria van het Gaskeur CW-label te voldoen.

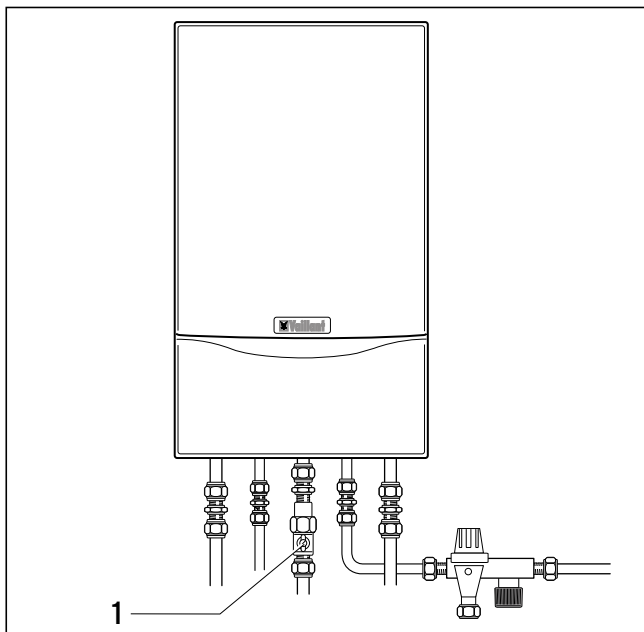
2 Veiligheid

Let er voor uw eigen veiligheid op, dat de installatie, de instellingen en het onderhoud door een deskundige installateur worden uitgevoerd. De installateur is eveneens verantwoordelijk voor de inspectie, het onderhoud, de reparatie, de gasinstellingen en de juiste en veilige werking van het toestel.

2.1 Gaslucht

Handel als volgt bij het waarnemen van een gaslucht:

- gebruik geen licht- of andere elektrische schakelaars, gebruik geen telefoon in de gevarenszone, gebruik geen open vuur (bijv. aansteker of lucifer), rook niet;
- draai onmiddellijk de gasstopkraan (1) van het toestel (afb. 2.1) en hoofdgaskraan dicht;
- open ramen en deuren;
- waarschuw uw medebewoners en verlaat het pand;
- waarschuw het energiebedrijf en/of uw installateur.



Afb. 2.1 Gasstopkraan sluiten

2.2 Veranderingen aan of in de nabijheid van het toestel

Aan de navolgende zaken mogen beslist geen veranderingen worden aangebracht:

- het toestel;
- de leidingen voor gas, (condens)water, elektriciteit, verbrandingslucht en verbrandingsgas;
- ventilatieopeningen;
- het veiligheidsoverstortventiel en de afvoerleiding;
- bouwkundige aanpassingen die de bedrijfszekerheid van het toestel nadelig kunnen beïnvloeden.

2.3 Explosieve en lichtontvlambare stoffen

Gebruik of bewaar geen explosieve of lichtontvlambare stoffen zoals benzine, papier of verf in de opstellingsruimte van het toestel.

2.4 Bescherming tegen corrosie

Gebruik geen spuitbussen, chloorhoudende reinigingsmiddelen, oplosmiddelen, verf, lijm, enz. in de omgeving van uw toestel. Deze stoffen kunnen in ongunstige omstandigheden leiden tot een verhoogd risico op corrosie van uw toestel en de leidingen.

2.5 Inbouw in kasten en dergelijke

Voor inbouw in kasten of nissen en dergelijke gelden aanvullende installatievoorschriften. Vraag uw installateur om advies alvorens uw toestel te omkassen.

2.6 Waterdruk controleren

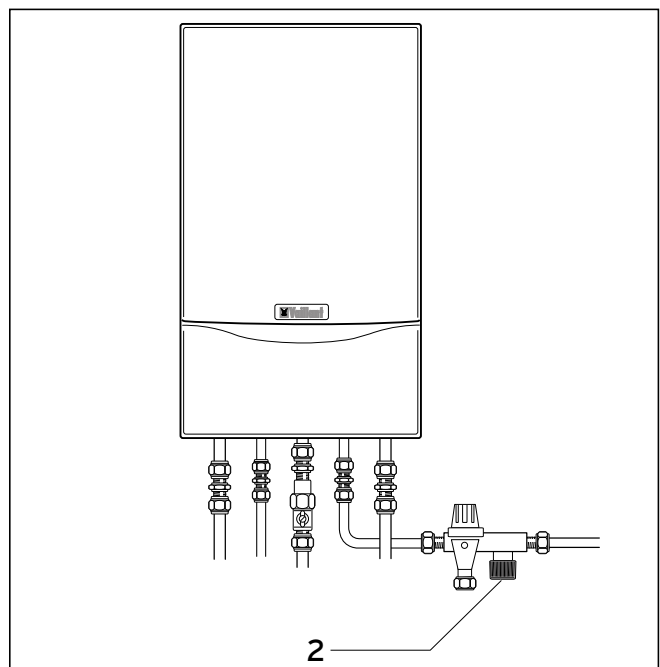
Controleer regelmatig de waterdruk van de cv-installatie, deze moet minimaal 100 kPa (1 bar) zijn. Het bijvullen van de cv-installatie is afhankelijk van de situatie ter plaatse. Vraag uw installateur om advies.

2.7 Noodstroomaggregaat

Bij de installatie is uw toestel met het elektriciteitsnet van de woning verbonden. In het geval dat u, bij uitval van de openbare elektriciteitsvoorziening, het toestel in bedrijf wilt houden met behulp van een noodstroomaggregaat, moet deze voldoen aan dezelfde eisen voor frequentie, spanning en aarding als de openbare elektriciteitsvoorziening. De capaciteit van het noodstroomaggregaat moet minimaal overeenstemmen met het vermogen dat het toestel opneemt. Vraag uw installateur om advies.

2.8 Lekkage

Bij lekkage van de warmwaterleiding, die het toestel met het tappunt verbindt, dient u onmiddellijk de waterstopkraan (2) van het toestel te sluiten. Waarschuw uw installateur om de lekkage te verhelpen.



Afb. 2.2 Waterstopkraan sluiten

**Let op!**

De waterstopkraan behoort niet tot de standaard levering van het toestel. Vraag uw installateur waar hij deze waterstopkraan heeft gemonteerd.

2.9 Vorstbeveiliging

Wees ervan overtuigd dat bij uw afwezigheid gedurende een vorstperiode de cv-installatie in bedrijf kan blijven door in alle kamers de radiatorkranen open te houden. Uw toestel is voorzien van een vorstbeveiliging. Zakt de cv-watertemperatuur in het toestel tot onder de 5 °C, dan komt het toestel in bedrijf en warmt zich op tot ca. 30 °C.

**Let op!**

Het beveiligen van de totale cv-installatie tegen bevriezing kan niet worden gegarandeerd. De vorstbeveiliging in het toestel is alleen actief wanneer de hoofdschakelaar is ingeschakeld en het toestel met het lichtnet is verbonden. Het beveiligen tegen bevriezing door middel van antivries is niet toegestaan. Antivries veroorzaakt beschadiging van pakkingen en membranen. Tevens kan een verhoogd geluidsniveau een gevolg zijn van de veranderde viscositeit van het cv-water. Voor eventuele gevolgschade is Vaillant BV nimmer aansprakelijk.

Een alternatief om de cv-installatie en het toestel te beschermen tegen bevriezing, is de gehele installatie af te tappen.

3 Fabrieksgarantie

Vaillant BV staat namens de fabriek in voor de goede kwaliteit van fabricage en materiaal. Bedoelde garantie beperkt zich tot materiaal- en fabricagefouten.

De garantie heeft een looptijd van **twee jaar** na feitelijke werkende installatie van het toestel. In deze periode worden de noodzakelijke onderdelen kosteloos ter beschikking gesteld. Elke verdere aanspraak op garantie, schadevergoeding, gevolgschade, is nadrukkelijk uitgesloten.

Bovengenoemde fabrieksgarantie geldt uitsluitend en alleen onder de volgende voorwaarden:

- Het toestel moet door een deskundige zijn geïnstalleerd volgens de voorwaarden en normen van de competente instanties.
- Het toestel moet van een Nederlands toelatingsnummer zijn voorzien, en toegelaten voor gebruik op de Nederlandse markt. Eventuele aanpassingen van niet voor de Nederlandse markt toegelaten toestellen, kunnen en mogen alleen door Vaillant of door een door Vaillant aangewezen installateur uitgevoerd worden.
- Elke aanspraak op garantie vervalt bij het uitvoeren van reparaties, wijzigingen of aanpassingen en/of monteren van niet Vaillant onderdelen zonder voorafgaande toestemming van Vaillant Nederland.
- Daarnaast vervalt elke aanspraak op garantie bij montage in afwijking van de landelijke en plaatselijk geldende voorschriften.
- De bij de garantiekaart behorende kaart dient ingevuld en binnen acht dagen na installatiedatum ondertekend, en voorzien van een stempel van de installerende installateur, aan ons te worden verzonden.
- De garantie geldt bij normaal huishoudelijk gebruik in overeenstemming met de installatievoorschriften. Uitdrukkelijk van garantie uitgesloten is gebruik voor andere doeleinden dan in de gebruiksaanwijzing vermeld. Ook toestellen die defect geraakt zijn door overbelasting, bevriezing en verwaarlozing en onderdelen die vallen onder de normale gebruikslijtage, zijn uitgesloten van garantie.
- Aanspraken tijdens de garantieperiode hebben geen verlenging van de garantieperiode tot gevolg.
- Elke aanspraak op garantie vervalt indien het toestel niet overeenkomstig de strekkende voorschriften wordt onderhouden.

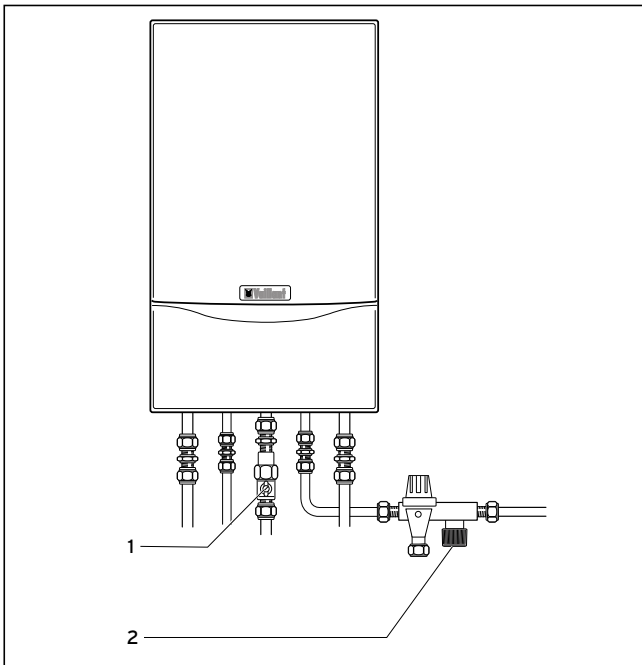
4 Bediening

4.1 Controle voor in bedrijfning

4.1.1 Stopkranen openen

Aanwijzing!
De gasstopkraan en inlaatcombinatie behoren niet tot de standaardlevering van het toestel. Deze moeten als extra toebehoren door de installateur zijn geïnstalleerd.

- Open de gasstopkraan (1) door deze naar links te draaien tot aan de aanslag;
- bij een combitoestel moet de stopkraan (2) van de inlaatcombinatie worden opgedraaid, vraag uw installateur om advies.
- controleer of, indien aanwezig, de serviceafsluiters van de cv-aanvoer en cv-retour zijn geopend.



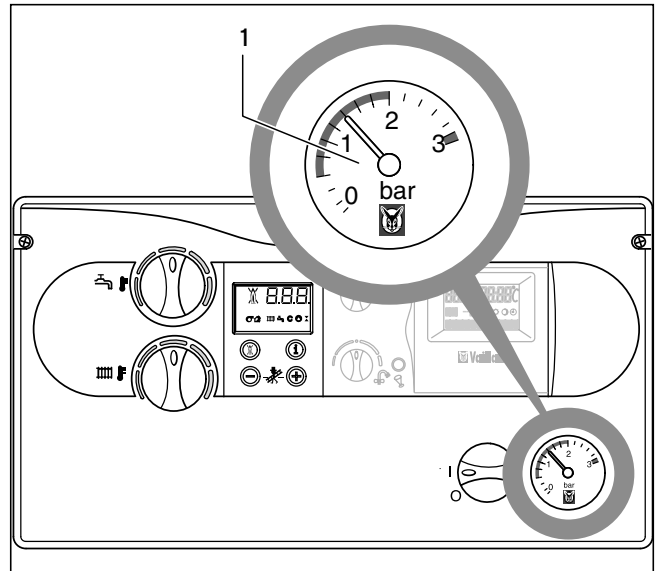
Afb. 4.1 Stopkranen openen

4.1.2 CV-waterdruk controleren

- Controleer de cv-waterdruk in de cv-installatie door de manometer op het toestel af te lezen.

Voor een juist functionerende cv-installatie moet de waterdruk bij een koude cv-installatie tussen de 100 kPa (1 bar) en 200 kPa (2 bar) bedragen.

Is de waterdruk lager dan 100 kPa (1 bar) dan moet de cv-installatie worden bijgevuld. Indien de cv-installatie is verdeeld over meerdere verdiepingen kunnen hogere cv-waterdrukken noodzakelijk zijn. Het bijvullen is afhankelijk van de cv-installatie ter plaatse, vraag hiervoor advies aan uw installateur.

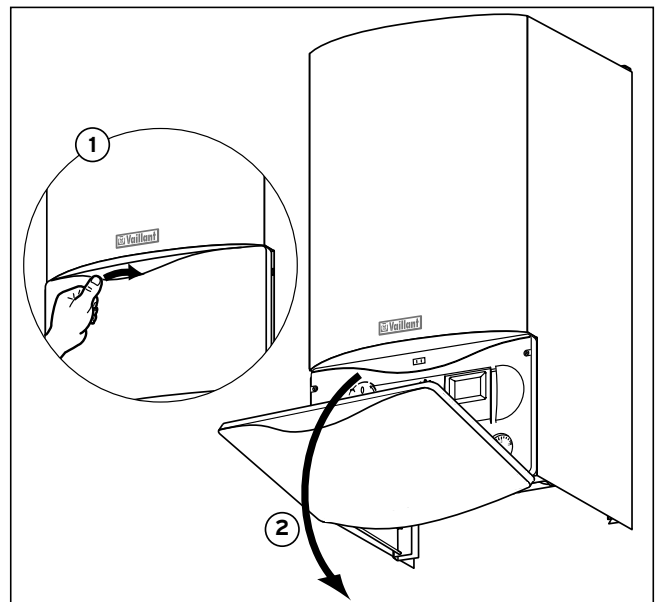


Afb. 4.2 CV-waterdruk controleren

4.2 Overzicht van het bedieningspaneel

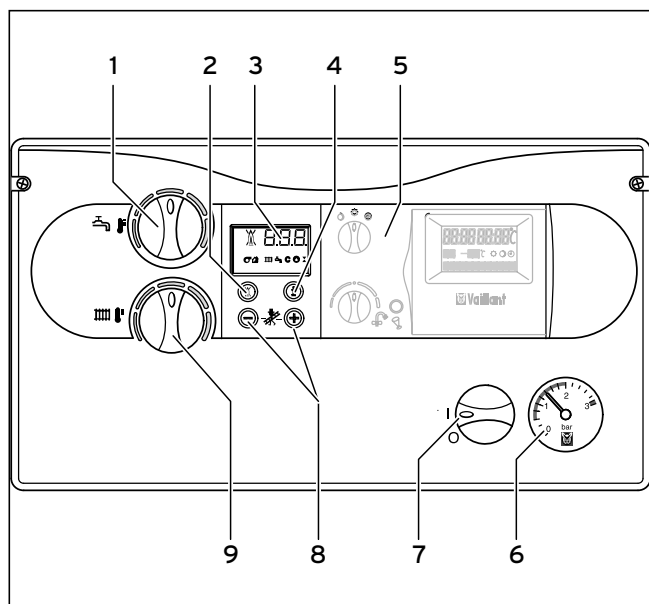
4.2.1 Bedieningselementen

Druk aan de bovenzijde in het midden op het frontpaneel en klap deze naar beneden. De nu zichtbare bedieningselementen hebben de volgende functie:



Afb. 4.3 Frontpaneel openen

- 1 draaiknop voor instelling van de warmwatertemperatuur en het in- of uitschakelen van de warmhoudfunctie. Bij een cv-toestel waarbij een indirectgestookte boiler VIH.... is aangesloten, kan met deze knop de boilertemperatuur worden ingesteld (zie blz. 12 en verder).
"reset"-toets voor het resetten van vergrendelde storingen.
- 3 display van het diagnosesysteem voor aanwijzing van de actuele toestelstatus of specifieke toestelinformatie.
- 4 **"informatie"**-toets voor het oproepen van informatie.
- 5 optionele weersafhankelijke regelaar VRC 410 S.
- 6 manometer voor aanwijzing van de waterdruk in de cv-installatie.
- 7 hoofdschakelaar voor het aan- en uitschakelen van het toestel.
- 8 **"plus"**- en **"min"**-toets voor het vooruit- en terugbladeren van de displayaanwijzing. Voor de installateur ook het verhogen en verlagen van instelwaarden en foutzoeken bij storingen.
- 9 draaiknop voor instelling van de cv-aanvoertemperatuur.

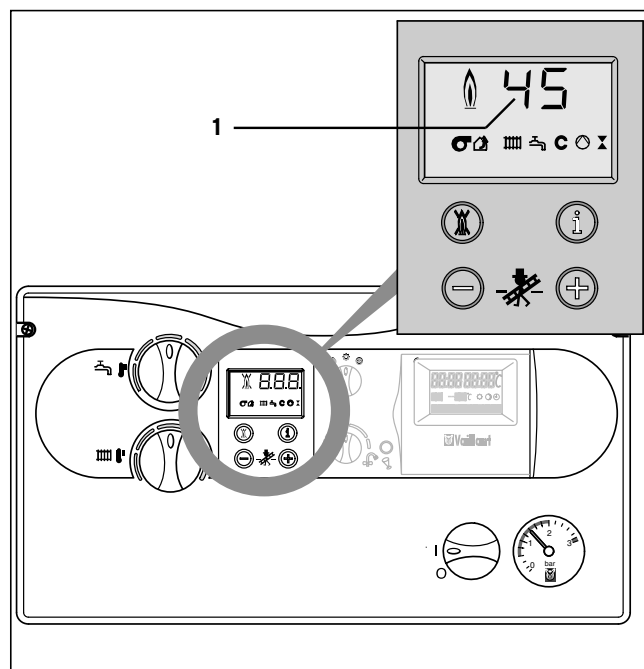


Afb. 4.4 Bedieningselementen

4.2.2 Display van het diagnosesysteem

Het display van het diagnosesysteem toont in normale bedrijfstoestand de actuele temperatuur van het cv-water. In het geval van een storing wordt de temperatuur-aanwijzing vervangen door een storingscode. Verder toont het display een aantal symbolen. De betekenis van de symbolen is als volgt:

- 1 aanwijzing van de actuele cv-aanvoertemperatuur, status- of foutcodes
- storing in de verbrandingluchttoevoer/verbrandingsgasafvoer
 - storing in de verbrandingluchttoevoer/verbrandingsgasafvoer
 - cv-functie actief
 - warmwaterfunctie actief
permanent aan bij het cv-toestel: boiler opwarmen is vrijgegeven
permanent aan bij het combi-toestel: er wordt warm water getapt
knippert bij het cv-toestel: boiler (VIH...) wordt opgewarmd
 - C** warmhoudfunctie is actief (alleen bij combitoestel)
permanent aan: warmhoudfunctie is vrijgegeven
knippert: in bedrijf voor warmhoudfunctie
 - interne cv-pomp is ingeschakeld
 - intern gasventiel is ingeschakeld
 - vlamsymbool met kruis:** vlamstoring, toestel is uitgeschakeld
 - vlamsymbool zonder kruis:** brander is in bedrijf



Afb. 4.5 Display van het diagnosesysteem

4 Bediening

4.3 Toestel in- en uitschakelen

Let op! De hoofdschakelaar mag alleen worden ingeschakeld als de cv-installatie met water is gevuld. Bij het niet opvolgen van deze waarschuwing kunnen de pomp en de primaire warmtewisselaar defect raken.

Met de hoofdschakelaar schakelt u het toestel in of uit.

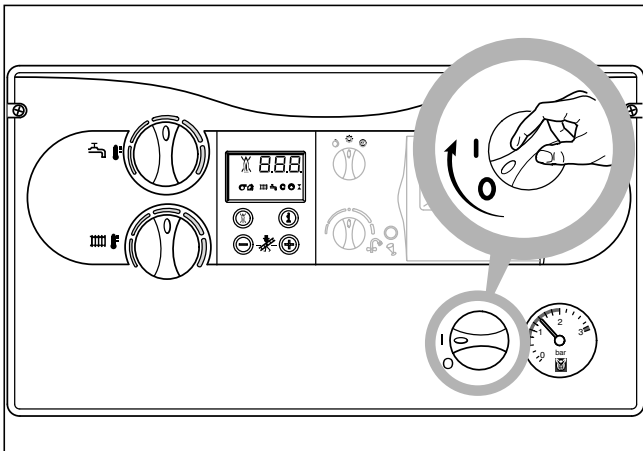
I: "aan"

O: "uit"

Indien de hoofdschakelaar zich in de stand "I" bevindt, is het toestel ingeschakeld. In het display verschijnt de standaard digitale aanwijzing van het informatie- en diagnosesysteem

De instelling van het toestel op uw specifieke wensen vindt u in de hoofdstukken 4.4 en 4.5 waar de instellingen voor cv- en tapwaterfunctie zijn beschreven.

Om uw toestel geheel uit bedrijf te nemen schakelt u de hoofdschakelaar in de stand "O".



Afb. 4.6 Toestel in- en uitschakelen

Let op! Het beveiligen van de totale cv-installatie tegen bevriezing kan niet worden gegarandeerd. De vorstbeveiliging in het toestel is alleen actief wanneer de hoofdschakelaar is ingeschakeld en het toestel met het lichtnet is verbonden. Het beveiligen tegen bevriezing door middel van antivries is niet toegestaan. Antivries veroorzaakt beschadiging van pakkingen en membranen. Tevens kan een verhoogd geluidsniveau een gevolg zijn van de veranderde viscositeit van het cv-water. Voor eventuele gevolgschade is Vaillant BV nimmer aansprakelijk.

Om deze beveiliging niet buiten bedrijf te stellen adviseren wij om uw cv-ketel via de kamer(klok)thermostaat of weersafhankelijke regelaar in- en uit te schakelen (informatie hierover vindt u in de bedieningshandleiding van de betreffende kamer(klok)thermostaat of weersafhankelijke regelaar).

Aanwijzing! Indien het toestel voor langere tijd uit bedrijf moet blijven, bijvoorbeeld tijdens de vakantie, dan adviseren wij u om ook de gas- en waterstopkraan te sluiten. Let bij deze aanwijzing op de aanbeveling ten aanzien van de vorstbeveiliging.

4.4 Instellingen voor de warmwaterbereiding

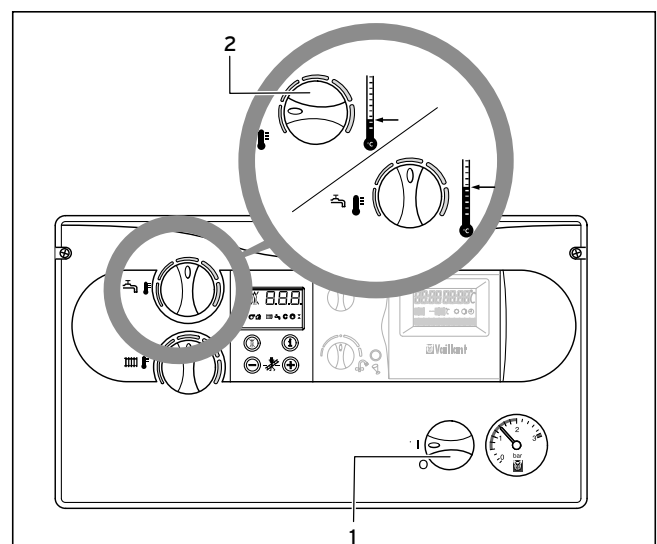
4.4.1 Warmwaterbereiding met een combitoestel

- draai de hoofdschakelaar (1) in de stand „I”
- stel de draaiknop (2) voor instelling van de warmwatertemperatuur in op de gewenste temperatuur, daarbij komt overeen:

- linkeraanslag minimum temperatuur 35 °C
- rechteraanslag maximum temperatuur 65 °C.

Let op! Wij adviseren om de warmwatertemperatuur met de draaiknop (2) niet lager in te stellen dan 60 °C om een legionella besmetting via het warme water te voorkomen

Bij het draaien aan de knop toont het display de actuele waarde die op dat moment wordt ingesteld. Na ca. 5 seconden verdwijnt deze waarde en toont het display weer de actuele aanvoertemperatuur van het cv-water, bijvoorbeeld 60 °C.



Afb. 4.7 Warmwaterbereiding met een combitoestel

Warmhoudfunctie in- of uitschakelen

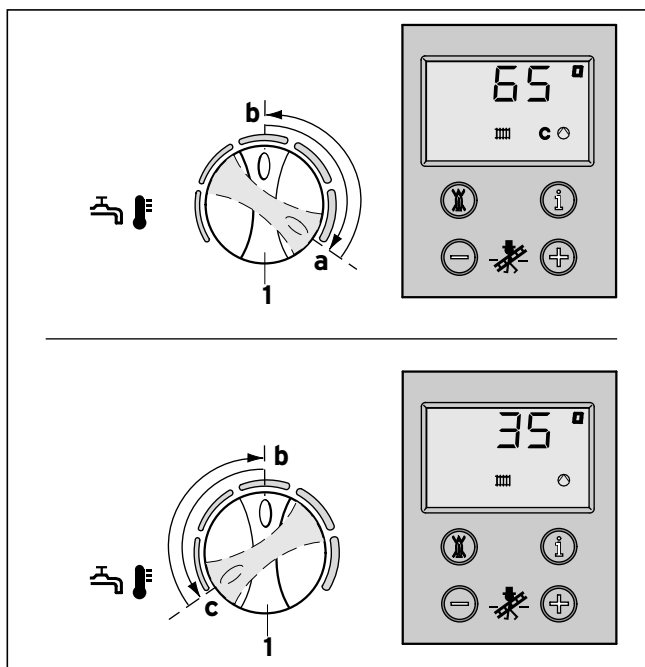
Met ingeschakelde warmhoudfunctie levert het toestel direct warm water. Het warmwatergedeelte van het toestel wordt hiermee op een vooraf ingestelde temperatuur gehouden.

- de warmhoudfunctie wordt ingeschakeld door de draaiknop (1) naar rechts tegen de aanslag te draaien. Kies daarna de gewenste warmwatertemperatuur, bijv. de stand „b”. De temperatuur van de warmhoudfunctie komt overeen met:
 - linkeraanslag minimum temperatuur ca. 35 °C
 - rechteraanslag maximum temperatuur 55 °C.

Het watergedeelte in het toestel blijft nu op temperatuur en in het display knippert het symbool **C**.

- de warmhoudfunctie wordt weer uitgeschakeld door de draaiknop (1) geheel naar links te draaien tot aan de aanslag. Het symbool **C** verdwijnt uit het display. Daarna stelt u de warmwatertemperatuur weer in op de gewenste waarde.

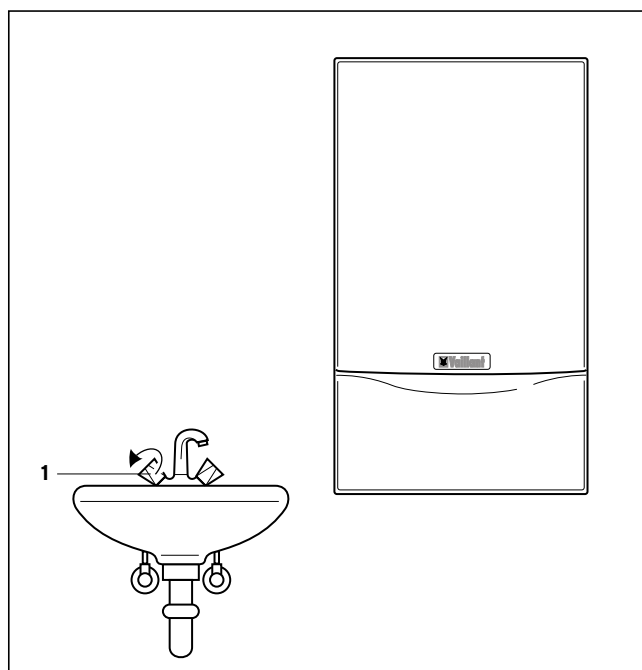
Let op!
 De ingeschakelde warmhoudfunctie zal een hoger gasverbruik tot gevolg hebben.



Afb. 4.8 Warmhoudfunctie in- en uitschakelen

Warm water tappen

Bij het openen van een warmwaterkraan (1) van bijv. wastafel, douche of bad gaat het toestel in bedrijf en levert bij ingeschakelde warmhoudfunctie direct warm water. Bij uitgeschakelde warmhoudfunctie moet het toestel zich eerst opwarmen waardoor de wachttijd aan het tappunt langer is. Bij het sluiten van de warmwaterkraan schakelt het toestel weer uit, de pomp loopt een korte tijd na.



Afb. 4.9 Warm water tappen (combitoestellen)

4 Bediening

4.4.2 Warmwaterbereiding met een cv-toestel (VC...)

Voor de warmwaterbereiding met een cv-toestel (VC...) moet een indirectgestookte boiler (VIH...) worden aangesloten.

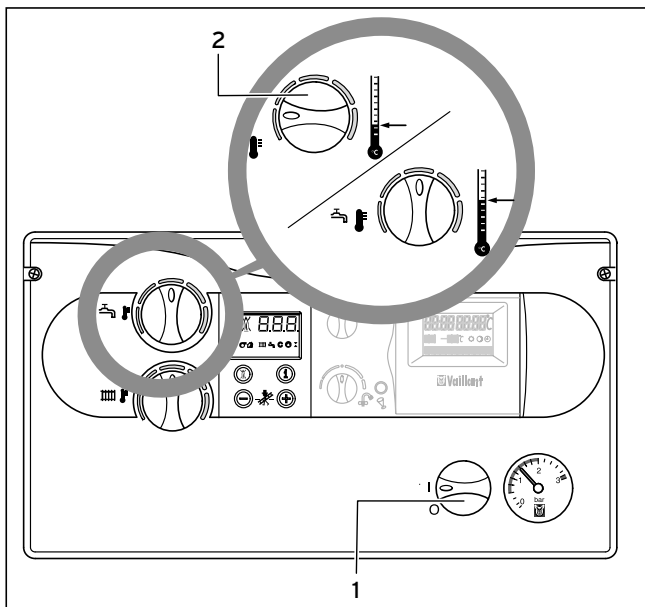
- draai de hoofdschakelaar (1) in de stand „I“.
- stel de draaiknop (2) voor instelling van de warmwatertemperatuur in op de gewenste temperatuur, daarbij komt overeen:

- linkeraanslag (vorstbeveiliging)	15 °C
- rechteraanslag maximum temperatuur	70 °C
- minimum instelbare temperatuur	40 °C.

Bij het draaien aan de knop toont het display de actuele waarde die op dat moment wordt ingesteld.

Na ca. 5 seconden verdwijnt deze waarde en toont het display weer de actuele aanvoertemperatuur van het cv-water, bijvoorbeeld 60 °C.

De actuele boiler temperatuur (VIH...) kan worden opgevraagd door de "+"-toets op het bedieningspaneel in te drukken.



Afb. 4.10 Warmwaterbereiding met een cv-toestel (VC...)

Warm water tappen bij een cv-toestel met een indirectgestookte boiler (VC... met VIH...)

Bij het openen van een warmwaterkraan (1) van bijv. wastafel, douche of bad wordt het warme water uit de aangesloten indirect gestookte boiler (VIH...) getapt. Het koude leidingwater dat vervolgens in de boiler stroomt, koelt de boiler af tot onder de ingestelde temperatuur. Het toestel gaat vervolgens in bedrijf om de boilerinhoud op te warmen. Bij het sluiten van de warmwaterkraan schakelt het cv-toestel (VC...) pas uit nadat de indirectgestookte boiler (VIH...) op de ingestelde temperatuur is gebracht, de pomp loopt een korte tijd na. Het opwarmen van de indirectgestookte boiler heeft voorrang op de cv-functie.

Boilerfunctie uitschakelen

Bij een cv-toestel (VC...) met aangesloten indirectgestookte boiler (VIH...) kan het opwarmen van de boiler worden uitgeschakeld, de cv-functie blijft hierbij in bedrijf.

- draai hiervoor de draaiknop (2) voor instelling van de boiler temperatuur geheel naar links tegen de aanslag.

De vorstbeveiligingsfunctie voor de boiler blijft actief.

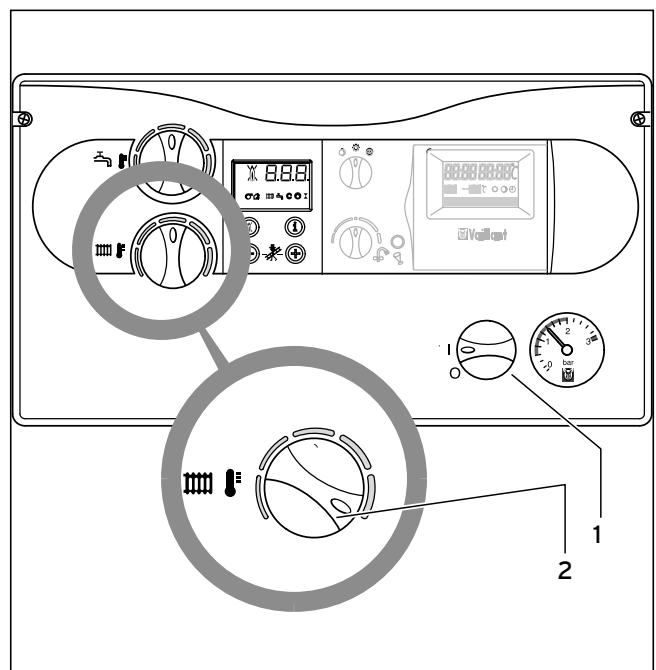
4.5 Instellingen voor de verwarming

4.5.1 Aanvoertemperatuur instellen bij gebruik van een modulerende kamer(klok)thermostaat of weersafhankelijke regelaar

Afhankelijk van uw keuze is het toestel voorzien van een weersafhankelijke regeling VRC 410 S of van een kamer(klok)thermostaat VRT 40, VRT 330, VRT 340f of VRT 390. In deze gevallen is het aan te bevelen om de volgende instelling uit te voeren:

- draai de hoofdschakelaar (1) in de stand „I“.
- draai de draaiknop (2) voor het instellen van de cv-watertemperatuur naar de **rechteraanslag**.

De cv-aanvoertemperatuur wordt automatisch naar gelang de warmtebehoefte door de modulerende kamer(klok)thermostaat of weersafhankelijke regelaar geregeld. Informatie hierover vindt u in de bedieningshandleiding van de betreffende kamer(klok)thermostaat of weersafhankelijke regelaar.



Afb. 4.11 Aanvoertemperatuur instellen bij gebruik van een modulerende kamer(klok)thermostaat of weersafhankelijke regelaar

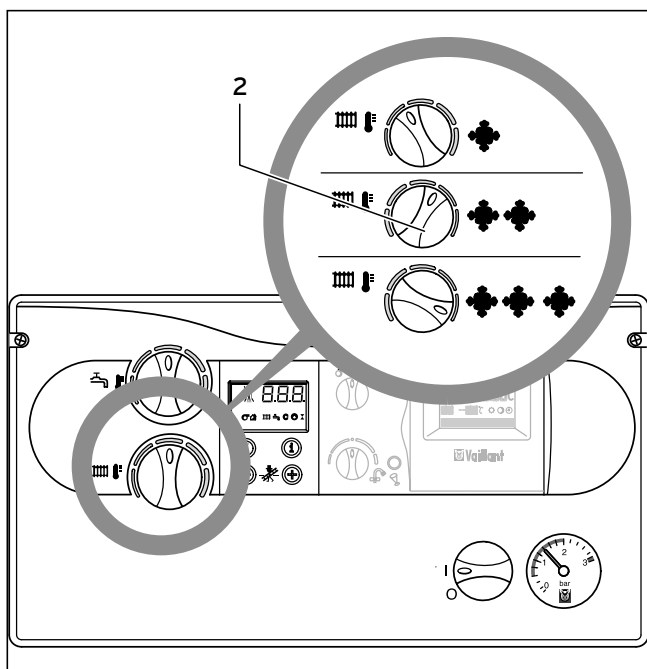
4.5.2 Aanvoertemperatuur instellen bij gebruik van geen regelaar of van een aan/uitschakelende kamer(klok)thermostaat of weersafhankelijke regelaar

Als er geen regelaar of een aan/uitschakelende kamer(klok)thermostaat of weersafhankelijke regelaar, is aangesloten kan met de draaiknop (2) de temperatuur van het cv-water afhankelijk van de buitentemperatuur worden ingesteld. Dit gaat als volgt:

- **stand naar links** (niet tot aan de aanslag) bij een overgangstijd, buitentemperatuur ca. 10 tot 20 °C
- **stand in het midden** bij matige kou buitentemperatuur ca. 0 tot 10 °C
- **stand naar rechts** bij strenge kou buitentemperatuur ca. 0 tot -15 °C

Bij het draaien aan de knop toont het display de actuele waarde die op dat moment wordt ingesteld, na ca. 5 seconden verdwijnt deze waarde en toont het display weer de actuele aanvoertemperatuur van het cv-water, bijvoorbeeld 70 °C.

Bij levering is, om het optimale rendement te bereiken, de instelling van de aanvoertemperatuur begrensd op 85 °C. Zijn om welke reden dan ook hogere aanvoertemperaturen voor de cv-installatie noodzakelijk dan kan de installateur deze begrenzing verwijderen, raadpleeg uw installateur.

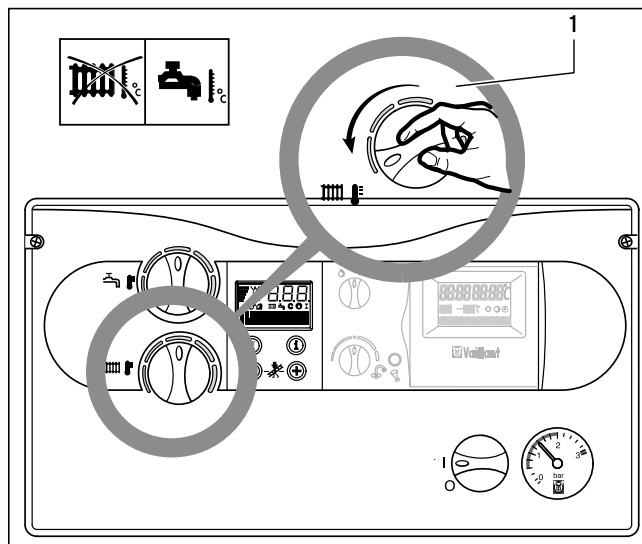


Afb. 4.12 Aanvoertemperatuur instellen bij gebruik van geen regelaar of van een aan/uitschakelende kamer(klok)thermostaat of weersafhankelijke regelaar

4.5.3 Verwarming uitschakelen (zomerbedrijf)

Tijdens de zomerperiode kunt u de verwarming uitschakelen, de warmwatervoorziening blijft dan normaal in bedrijf.

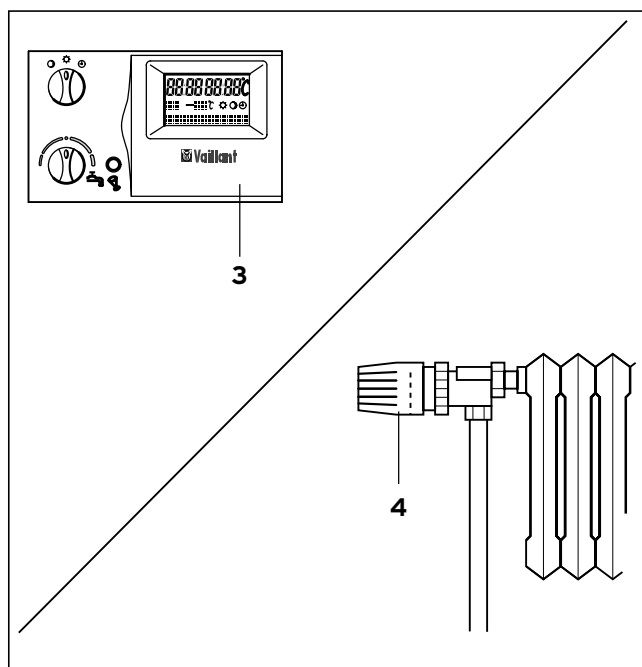
- draai hiervoor de draaiknop (1) instelling cv-aanvoertemperatuur geheel naar links tot aan de aanslag.



Afb. 4.13 Verwarming uitschakelen (zomerbedrijf)

4.6 Kamer(klok)thermostaat of weersafhankelijke regeling instellen

- Het instellen van de optionele kamer(klok)thermostaat (3) of weersafhankelijke regeling in combinatie met thermostatische radiatorventielen (4) dient te worden uitgevoerd volgens de bijbehorende handleidingen.



Afb. 4.14 Kamer(klok)thermostaat of weersafhankelijke regeling instellen

4 Bediening

4.7 Statusaanwijzing

De statusaanwijzing verschaft u informatie over de actuele bedrijfstoestand van uw toestel. In het geval van een storing wordt de statusaanwijzing vervangen door een storingscode.

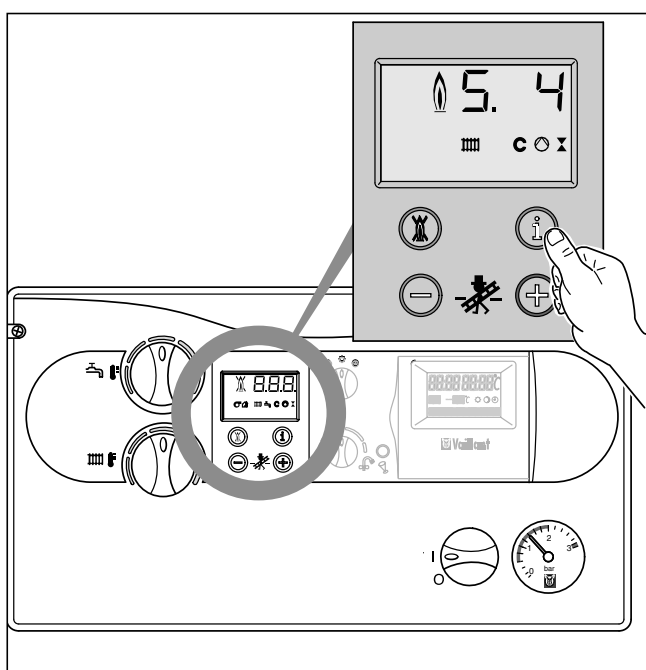
De statusaanwijzing wordt opgeroepen door het drukken op de "i" toets op het bedieningspaneel.

Het display toont de actuele statuscode van het toestel (bijv. S4 = Brander aan voor cv).

De belangrijkste statuscodes staan in tabel 4.1.

Door nogmaals op de "i" toets te drukken wordt teruggekeerd naar de standaard weergave van het display.

Tijdens de omschakelfase, bijv. na een herstart bij het uitblijven van een vlam op de brander, wordt kort de statuscode "S" getoond op het display.



Afb. 4.15 Statusaanwijzing

Aanwijzing	Betekenis
Betekenis bij cv-bedrijf	
S. 0	geen warmtevraag
S. 1	ventilator voorspoelen
S. 2	pomp voorspoelen
S. 3	ontsteken
S. 4	brander aan
S. 5	ventilator- en pompnalooptijd
S. 6	ventilatornalooptijd
S. 7	pompnalooptijd
S. 8	inschakelwachtijd
Betekenis bij tapwaterbedrijf	
S.10	warmwatervraag
S.11	ventilator voorspoelen
S.13	ontsteken
S.14	brander aan
S.15	ventilator- en pompnalooptijd
S.16	ventilatornalooptijd
S.17	pompnalooptijd
Betekenis bij boiler opwarmen/warmhoud-functie	
S.20	boiler pendelfunctie actief
S.28	inschakelwachtijd

Tab. 4.1 Statuscodeaanwijzing (een compleet overzicht vindt u in de installatiehandleiding)

5 Storing/storing resetten

Indien zich problemen voordoen bij het gebruik van uw cv- of combitoestel, kunt u de volgende zaken controleren:

Toestel gaat niet in bedrijf:

- Is de gasvoorziening in orde?
- Is de watervoorziening in orde?
- Is de cv-installatie gevuld tot de juiste druk?
- Is de elektriciteitsvoorziening in orde?
- Is de hoofdschakelaar ingeschakeld?
- Storing bij het ontsteken?
- Geen warmtevraag (S.O, S. 30= zomerfunctie)

Warmwater in orde, geen verwarming

- Is de kamer(klok)thermostaat juist ingesteld?



LET OP!

Indien uw toestel niet naar behoren functioneert moet een deskundige installateur worden geroepen voor controle van het toestel.

5.1 Storingen bij het ontsteken

Volgt na vijf ontsteekpogingen geen ontsteking van de brander dan gaat het toestel niet in bedrijf maar schakelt op „**Storing**“. Dit wordt door de foutcode „**F.28**“ of „**F.29**“ in het display aangegeven.

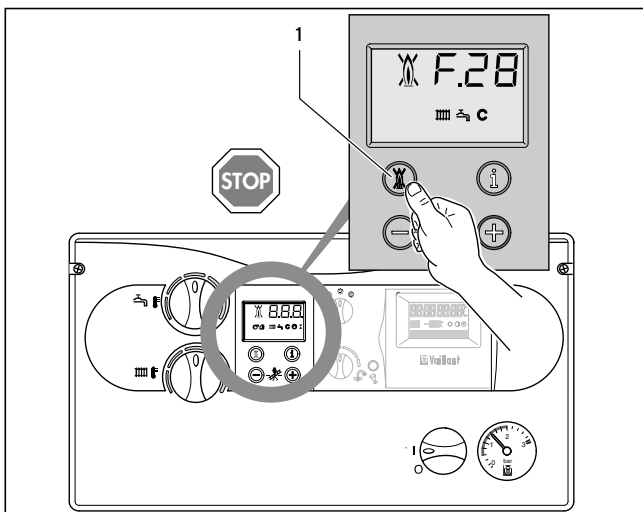
Een nieuwe ontsteekpoging kan nu alleen plaatsvinden door het „resetten“ van de storing.

- druk hiervoor op de "reset"-toets (1) en houdt deze ca. 1 sec. ingedrukt



Gevaarlijk!

Als het toestel na de derde keer resetten nog steeds in storing valt moet een deskundige installateur er bij geroepen worden voor controle van het toestel.



Afb. 5.1 Storing resetten

5.2 Watergebrek

Het toestel schakelt ook bij een watergebrek of droogkoken op „**Storing**“. Deze storingen worden aangegeven door de codes: „**F. 22**“ droogkoken en „**F. 23**“ of „**F. 24**“ watergebrek.

Het toestel mag pas weer in bedrijf genomen worden nadat de cv-installatie gevuld is en op de juiste druk is gebracht

5.3 Storingen in de verbrandingsluchttoevoer

De thermoCOMPACT "open" verbrandingstoestellen VC 254/3 of VCW 254/3 zijn voorzien van een thermische trekbeveiliging (TTB). Bij een niet juiste afvoer van de verbrandingsgassen schakelt het toestel uit. In het display verschijnt de code "F. 36". Na ca. 15-20 min. onderneemt het toestel een nieuwe startpoging. Bij het herhaaldelijk uitschakelen (max. 3 keer) gaat het toestel niet meer in bedrijf en geeft de storingscode "F. 36"



Gevaarlijk!

In dit geval moet een deskundige installateur er bij geroepen worden voor controle van het toestel en de verbrandingsluchttoevoer/verbrandingsgasafvoer.

6 Reiniging en Onderhoud

6.1 Reiniging

Het reinigen beperkt zich voor u als gebruiker tot de buitenzijde van het toestel. De mantel kunt u reinigen met een vochtige doek met wat zeep. Gebruik geen schurende of etsende reinigingsmiddelen die de lak of het kunststof kunnen aantasten.

6.2 Inspectie/onderhoud

Elke machine heeft na een bepaalde bedrijfstijd onderhoud nodig. Hiermee valt en staat de betrouwbare werking. Zoals u uw auto regelmatig laat onderhouden heeft ook een cv-toestel onderhoud nodig. Onderhoud op regelmatige tijden verlengt de levensduur en verhoogt de betrouwbaarheid van uw cv-toestel. Een goed onderhouden cv-toestel functioneert met het hoogste rendement en is daardoor energiezuiniger. Het is aan te bevelen voor uw veiligheid en de bedrijfszekerheid/levensduur van het toestel om jaarlijks een inspectie te laten uitvoeren om te bepalen of onderhoud noodzakelijk is.

U kunt hiervoor bij de meeste installatiebedrijven een onderhoudscontract afsluiten.



Gevaarlijk!

Probeer nooit zelf onderhouds- of reparatiewerkzaamheden aan uw toestel uit te voeren. Laat dit uitsluitend doen door een deskundige installateur. Het achterwege laten van onderhoud kan de bedrijfszekerheid nadelig beïnvloeden en kan schade berokkenen aan zaken of personen.

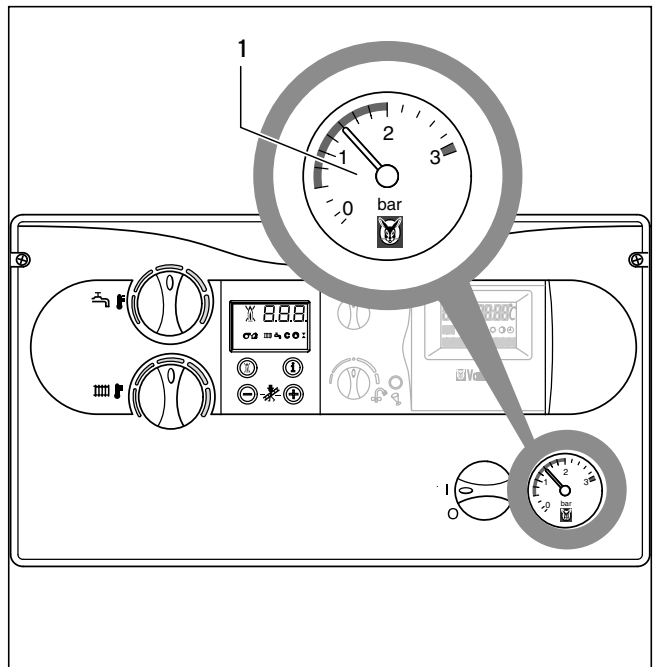
6.3 Toestel/cv-installatie vullen

Voor het juist functioneren van de cv-installatie moet de wijzer van de manometer (1) zich tussen de 100 kPa (1 bar) en 200 kPa (2 bar) bevinden (zie afb. 6.1). Staat de wijzer onder de 75 kPa (0,75 bar), dan moet water worden bijgevuld. Is de cv-installatie over meerdere verdiepingen verdeeld, dan kunnen andere drukken in de cv-installatie noodzakelijk zijn voor een goede werking. Omdat het vul-/aftappunt erg afhankelijk is van de situatie ter plaatse, adviseren wij u om uw installateur uitleg te vragen over het vullen en aftappen.



Let op!

Gebruik voor het vullen van de cv-installatie alleen zuiver leidingwater. De toevoeging van chemische middelen zoals beschermingsmiddelen tegen bevriezing of tegen corrosie (inhibitoren) zijn niet toegestaan.



Afb. 6.1 Toestel/cv-installatie vullen

Voor het vullen of bijvullen van de cv-installatie kan normaal leidingwater worden gebruikt. In uitzonderlijke gevallen kan het zijn dat het leidingwater niet geschikt is om de cv-installatie te vullen (water met veel ijzer of kalk). In deze gevallen dient u zich te wenden aan uw installateur. Gebruik in geen geval toevoegingen voor waterbehandeling.

Voor u gaat vullen, moet u weten waar het vul-/aftappunt van de cv-installatie zich bevindt (vraag uw installateur om advies).

Voor het vullen gaat u als volgt te werk:

- open alle radiatorkranen;
- bevestig de vul-/aftapslang aan het vul-/aftappunt van de cv-installatie;
- bevestig de andere zijde van de vulslang op een waterkraan;
- open de vul-/aftapkraan en waterkraan langzaam en vul de cv-installatie tot de manometer op het toestel de juiste druk aangeeft;
- sluit de vul-/aftapslang en waterkraan en verwijder de vul-/aftapslang.

6.4 Toestel/cv-installatie aftappen

Voor u gaat aftappen moet u weten waar het vul-/aftappunt van de cv-installatie zich bevindt (vraag uw installateur om advies).

Voor het aftappen gaat u als volgt te werk:

- schakel het toestel uit door de hoofdschakelaar in de stand " 0 " te zetten en neem de stekker uit de wandcontactdoos;
- open alle radiatorkranen;
- bevestig de vul-/aftapslang aan het vul-/aftappunt van de cv-installatie;
- zorg ervoor dat de andere zijde van de vul-/aftapslang het water op verantwoorde wijze kan afvoeren;
- open de vul-/aftapkraan langzaam en tap de cv-installatie af;
- draai de radiatorontluchtungskraantjes open (begin met de hoogst gelegen radiatoren) en wacht tot er geen water meer uit de vul-/aftapslang loopt;
- sluit de vul-/aftapkraan en de radiatorontluchtungskraantjes.

6.5 Vorstbeveiliging

Wees ervan overtuigd dat bij uw afwezigheid gedurende een vorstperiode de cv-installatie in bedrijf kan blijven door in alle kamers de radiatorkranen open te houden. Uw toestel is voorzien van een vorstbeveiliging. Zakt de cv-watertemperatuur in het toestel tot onder de 5 °C, dan komt het toestel in bedrijf en warmt zich op tot ca. 30 °C.



Let op!

Het beveiligen van de totale cv-installatie tegen bevriezing kan niet worden gegarandeerd. De vorstbeveiliging in het toestel is alleen actief wanneer de hoofdschakelaar is ingeschakeld en het toestel met het lichtnet is verbonden. Het beveiligen tegen bevriezing door middel van antivries is niet toegestaan. Antivries veroorzaakt beschadiging van pakkingen en membranen. Tevens kan een verhoogd geluidsniveau een gevolg zijn van de veranderde viscositeit van het cv-water. Voor eventuele gevolgschade is Vaillant BV nimmer aansprakelijk.

Een alternatief om de cv-installatie en het toestel te beschermen tegen bevriezing, is om de gehele installatie af te tappen.

7 Tips voor energiebesparing

Weersafhankelijke regeling

Een weersafhankelijke regeling regelt de temperatuur van het cv-water afhankelijk van de buitentemperatuur. Dat wil zeggen: hoe lager de buitentemperatuur, hoe hoger de temperatuur van het cv-water. Er wordt daarvoor niet meer warmte opgewekt dan op dat moment nodig is. Het is wel noodzakelijk dat de verhouding van buitentemperatuur en cv-watertemperatuur ingesteld wordt op de weersafhankelijke regeling. Dit noemt men de „Stooklijn“. Deze is voor elke situatie anders. Uw installateur zal een voorinstelling uitvoeren bij de installatie. Met de interne tijdprogramma's worden de gewenste verwarmings-, warmwater- en temperatuurverlagingsperioden automatisch geregeld. Een weersafhankelijke regeling is in combinatie met thermostatische radiatorcransen de meest economische regeling voor verwarmingsinstallaties.

Temperatuurverlaging van de cv-installatie

Verlaag de kamertemperatuur gedurende de nachtrust en uw afwezigheid. Dit kan eenvoudig en betrouwbaar door een klokthermostaat met individueel in te stellen tijdprogramma's te gebruiken. Stel gedurende de verlagingperiode de temperatuur maximaal 5 °C lager in dan de normale temperatuur. Meer dan 5 °C brengt geen hogere besparing, omdat door de sterkere afkoeling meer energie nodig is om de woning weer op temperatuur te brengen. Alleen bij een langere afwezigheid, bijvoorbeeld vakantie loont het om de verlagingstemperatuur lager in te stellen. Let er op dat in de winter geen gevaar voor bevriezing kan ontstaan.

Kamertemperatuur

Stel de kamertemperatuur zodanig in dat het voor u persoonlijk behaaglijk is. Elke graad hoger dan noodzakelijk, betekent circa 6 % meer energieverbruik. Pas ook de temperatuur van de ruimte aan voor het doel waarvoor deze is bestemd. Het is normaal gesproken niet noodzakelijk dat een slaapkamer of niet gebruikte kamer op 20 °C wordt gebracht.

Het instellen van de bedrijfsfunctie

Wanneer er geen kamer(klok)thermostaat is toegepast voor de temperatuurregeling is het aan te bevelen, om in de periode dat er niet gestookt hoeft worden, de verwarmingsfunctie uit te schakelen (in plaats van de radiatorcransen dicht te draaien). Het toestel is dan voor de verwarming uitgeschakeld, terwijl de warmwaterfunctie normaal in bedrijf blijft.

Gelijkmatig verwarmen

Vaak wordt uit zuinigheid bij een centrale verwarmingsinstallatie alleen de woonkamer verwarmd. Via de muren worden hierdoor de naastgelegen ruimten ongecontroleerd mee verwarmd. Dit betekent dat er onnodig energie verloren gaat.

Een andere bijkomstigheid is dat de radiator in de kamer waar wel wordt gestookt een te kleine capaciteit heeft om ook andere ruimte te verwarmen. Het gevolg is dat de ruimte waar gestookt wordt niet op temperatuur is te krijgen. Er ontstaat een onbehagelijk gevoel ten gevolge van tocht, vergelijkbaar met het open staan van een deur naar een niet verwarmde ruimte. Deze zuinigheid wordt bestraft doordat er op deze manier nooit een behaaglijk binnenklimaat wordt bereikt. Er is zelfs een kans dat de bouwmaterialen hieronder lijden, met scheurvorming als gevolg. Het is daarom beter om tijdens matige en strenge kou de naastgelegen ruimten gecontroleerd te verwarmen door de radiatorcransen geheel of gedeeltelijk open te draaien.

Thermostatische radiatorcransen en kamer(klok)thermostaten

Het mag duidelijk zijn dat het aanbrengen van thermostatische radiatorcransen voordelen biedt. De ruimte blijft hierdoor exact op de eenmaal ingestelde temperatuur. Indien ook een kamer(klok)thermostaat of weersafhankelijke regeling met binnencompensatie wordt toegepast, moeten de radiatorcransen die in de ruimte waar de kamer(klok)thermostaat of weersafhankelijke regelaar is geplaatst, geheel geopend blijven. Anders is geen goede temperatuurregeling gewaarborgd, met een hoger energieverbruik tot gevolg.

Regelapparatuur niet afdekken

Zorg ervoor dat de kamer(klok)thermostaat of thermostatische radiatorcransen niet afgedekt worden door meubels of gordijnen. Er moet ongehinderd lucht langs kunnen stromen. Thermostatische radiatorcransen kunnen met bijvoorbeeld afstandvoelers worden uitgerust, waardoor deze ook juist regelen wanneer er een gordijn voor hangt.

Warmwatertemperatuur

Stel de warmwatertemperatuur niet hoger in dan noodzakelijk. Dit geldt ook voor een cv-toestel/boilercombinatie. Warmwatertemperaturen hoger dan 60 °C leiden tot onnodig energieverbruik en hogere onderhoudskosten door toename van verkalking.

Instelling van de warmhoudfunctie (alleen combi-toestel)

De warmhoudfunctie bij combitoestellen zorgt ervoor dat er direct warm water ter beschikking staat zodat er geen wachttijd is voor opwarmen. De temperatuur van de ingeschakelde warmhoudfunctie is gekoppeld aan de warmwatertemperatuurinstelling.

Stel de temperatuur niet hoger in dan noodzakelijk, om onnodig energieverlies te voorkomen. Indien langere tijd geen warmwater getapt hoeft te worden is het aan te bevelen om de warmhoudfunctie uit te schakelen.

Bewuste omgang met water

Een bewuste omgang met water kan de verbruikskosten aanzienlijk verlagen, bijvoorbeeld door een douche in plaats van een bad nemen. Een waterbesparende douchekop verbruikt circa eenderde minder water dan het vullen van een bad. Een druppelende kraan verbruikt circa 2000 liter water extra per jaar en een defecte vlotter in de stortbak van het toilet circa 4000 liter water, terwijl dit tegen relatief geringe kosten verholpen kan worden.

Circulatiepompen alleen laten draaien indien nodig

Als uw warmwatersysteem is uitgerust met een tapwater-circulatiepomp is het aan te bevelen deze door de cv-ketel te laten besturen. Hiervoor is een schakeluitgang aanwezig die m.b.v. de aangesloten Vaillant regelaar VRT 390 of VRC 410 S zo geprogrammeerd kan worden dat de pomp alleen draait als dit noodzakelijk is. Dit bespaart niet alleen stroom maar ook gas omdat hiermee de warmteverliezen van de circulatieleiding aanzienlijk worden verkleind. Vraag uw installateur om advies.

Ventileren

Open tijdens de stookperiode het raam alleen voor ventilatie en niet om de temperatuur te regelen. Een korte tijd het raam geheel open is effectiever dan de hele dag het raam op een kier. Zet tijdens de ventilatieperiode de kamer(klok)thermostaat lager en/of sluit de thermostatische radiatorcransen in de ruimte waar geventileerd wordt. Door deze maatregel is een uitstekende luchtverfrissing mogelijk zonder dat de woning onnodig afkoelt door energieverlies, bij inschakeling van het cv-toestel.

Vaillant BV

Postbus 23250 ■ 1100 DT Amsterdam ■ 020 565 9200
www.vaillant.nl ■ info@vaillant.nl